

SNOWSOUND

Acoustics & Wellbeing technologies

Caimi

BOTANICA

Mario Trimarchi



CE

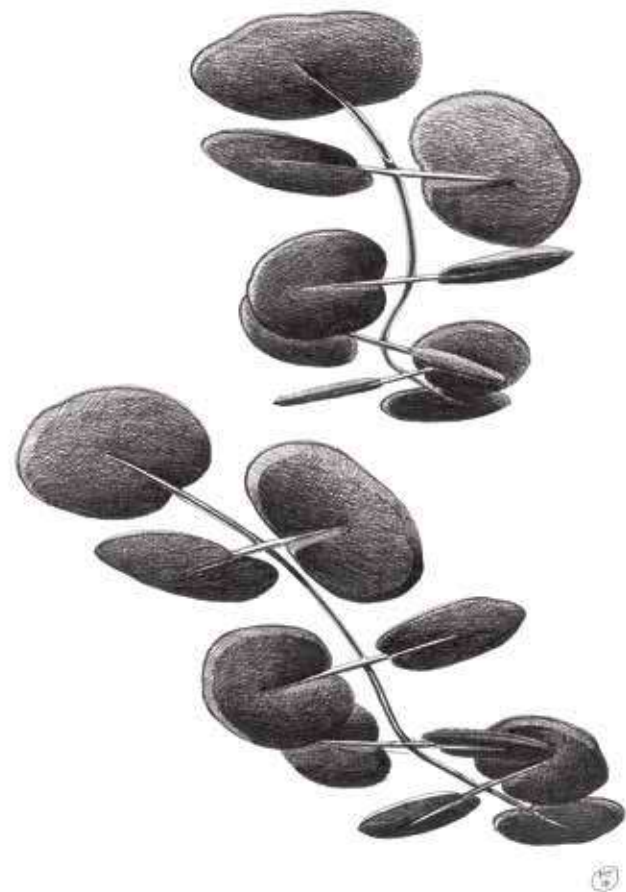
I_Il sistema di elementi fonoassorbenti Botanica è composto da un pannello a forma di foglia trattenuto da un supporto in metallo cromato che può essere fissato con diverse inclinazioni e proposto in abbinamento con differenti strutture portanti.

EN_The system of sound absorbing elements Botanica is composed of a leaf shaped panel held by a chromed metal support that can be fixed with different inclinations and proposed in combination with different bearing structures.

F_Le système des phono-absorbants Botanica comprend un panneau en forme de feuille posé sur un support en métal chromé, qui peut être fixé avec des inclinaisons différentes et proposé en association avec différentes structures portantes.

D_Botanica besteht aus blattförmigen Schalldämm-Elementen, die an einer verchromten Halterung montiert werden. Diese können mit verschiedenen Neigungen fixiert werden und mit verschiedenen Tragstrukturen kombiniert werden.

E_El sistema de elementos fonoabsorbentes Botanica está compuesto por un panel en forma de hoja sujeto por un soporte en metal cromado que puede fijarse con distintas inclinaciones y se propone en combinación con distintas estructuras de soporte.



Residential building, Chicago (U.S.A.)





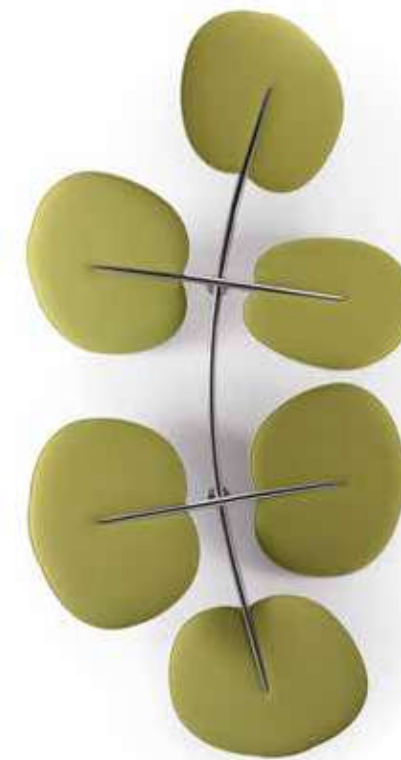
I_Telaio componibile in lunghezza per il posizionamento a parete o a soffitto realizzato in tubolare di acciaio cromato caratterizzato dalla curvatura 3D del tubo.

EN_Modular frame that combines lengthwise for wall installation or ceiling mounting, fabricated in chrome-plated tubular steel, characterized by a 3D curvature of the tube.

F_Un cadre à longueur modulable, pour le positionnement sur la paroi ou le plafond réalisé en tubes d'acier chromé caractérisé par la courbure 3D du tube.

D_Das Gerüst kann der Länge nach an einer Befestigung an der Wand oder an der Decke angepasst werden und ist aus dreidimensionalen, verchromtem Stahlrohr hergestellt.

E_Estructura de longitud modulable destinada a fijarse en la pared o el techo, realizada en tubular de acero cromado caracterizada por la curvatura tridimensional del tubo.





I_Il pannello, nella versione singola, può essere fissato a parete/soffitto tramite un supporto in metallo cromato.

EN_The panel, in the single version, can be anchored to the wall/ceiling with the chrome-plated metal bracket.

F_Dans la version individuelle, le panneau peut être fixé à la paroi/plafond avec un support en métal chromé.

D_Das Einzelpaneel kann mit einer verchromten Metallhalterung an der Wand/Decke angebracht werden.

E_En la versión individual, el panel puede fijarse a la pared/techo mediante un soporte en metal cromado.



I_Nella versione freestanding, i pannelli sono sostenuti da una struttura in tubolare cromato con base in acciaio verniciato.

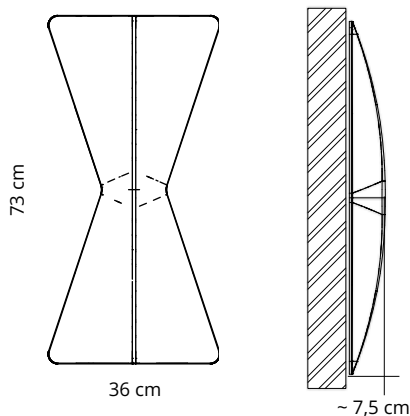
EN_In the freestanding version, the panels are supported by a chrome-plated tubular frame with a powder coated steel base.

F_Dans la version autoportante, les panneaux sont soutenus par une structure en tube chromé avec une base en acier peint.

D_In der freistehenden Version sind die Paneele an einem verchromten Stahlständer mit einem Sockel aus pulverbeschichteten Stahl befestigt.

E_En la versión con soporte autónomo, los paneles se sujetan a una estructura en tubular cromado con base en acero barnizado.



WALLColore
Colour**Bianco**
White
Blanc
0012Codice/Code
Prezzo/Price**7WF1-0012**

Pannello con imbottitura interna in poliester a **densità variabile** Snowsound® Technology. Rivestimento esterno in tessuto di poliester Trevira CS®.

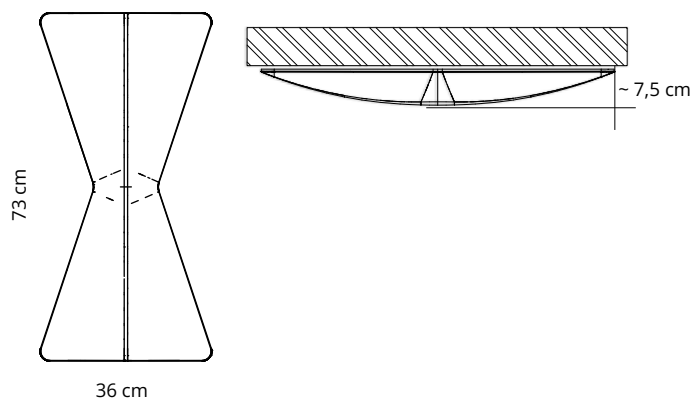
Completo di magneti per fissaggio a parete (viti non incluse).

Panel with **variable density** polyester internal padding Snowsound® Technology. External polyester covering in Trevira CS® fabric. Complete with magnets for wall mounting (screws not included).

Panneau avec rembourrage interne en polyester à **densité variable** Snowsound® Technology. Revêtement externe en tissu de polyester Trevira CS®. Fourni avec des aimants pour le montage à la paroi (les vis ne sont pas comprises).

Panele con acolchado interior de poliéster de **densidad variable** Snowsound® Technology. Revestimiento exterior en tejido de poliéster Trevira CS®. Con imanes para sujetarlo contra la pared (los tornillos no están incluidos).

Panel mit Polyester-Füllmaterial von **unterschiedlicher Dichte** (Snowsound® Technologie). Polyester-Bezug aus Trevira CS®-Material. Mit Magneten für die Wandbefestigung (Schrauben nicht enthalten).

CEILINGColore
Colour**Bianco**
White
Blanc
0012Codice/Code
Prezzo/Price**7WF2-0012**

Pannello con imbottitura interna in poliester a **densità variabile** Snowsound® Technology. Rivestimento esterno in tessuto di poliester Trevira CS®.

Completo di magneti e cavetti di sicurezza per fissaggio a soffitto (viti non incluse).

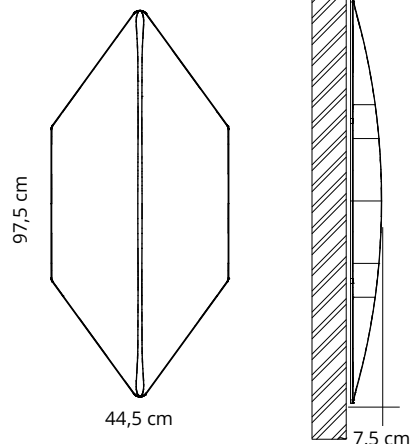
Panel with **variable density** polyester internal padding Snowsound® Technology. External polyester covering in Trevira CS® fabric. Complete with magnets and safety cables for ceiling fixing (screws not included).

Panneau avec rembourrage interne en polyester à **densité variable** Snowsound® Technology. Revêtement externe en tissu de polyester Trevira CS®. Fourni avec des aimants et des câbles de sécurité pour le montage au plafond (les vis ne sont comprises).

Panele con acolchado interior de poliéster de **densidad variable** Snowsound® Technology. Revestimiento exterior en tejido de poliéster Trevira CS®. Con imanes y cablecillos de seguridad para sujetarlo contra el techo (los tornillos no están incluidos).

Panel mit Polyester-Füllmaterial von **unterschiedlicher Dichte** (Snowsound® Technologie). Polyester-Bezug aus Trevira CS®-Material. Mit Magneten und Sicherheitsseilen für die Deckenbefestigung (Schrauben nicht enthalten).

WALL



Colore
Colour

**Bianco
White
Blanc
0012**

Codice/Code
Prezzo/Price

7WS1-0012

Pannello con imbottitura interna in poliester a **densità variabile** Snowsound® Technology. Rivestimento esterno in tessuto di poliester Trevira CS®.

Completo di magneti per fissaggio a parete (viti non incluse).

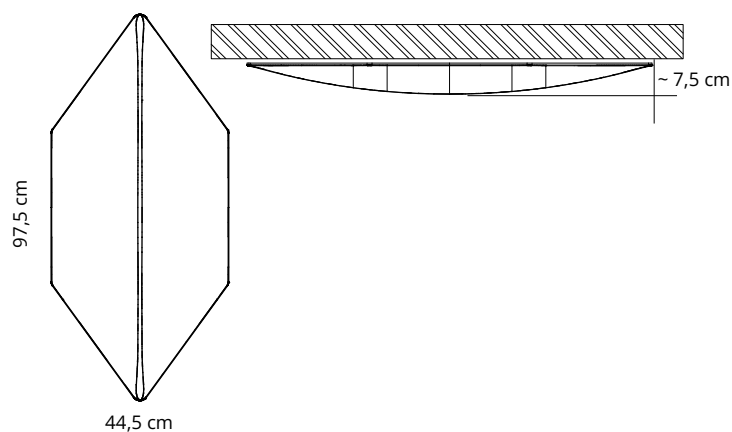
Panel with **variable density** polyester internal padding Snowsound® Technology. External polyester covering in Trevira CS® fabric. Complete with magnets for wall mounting (screws not included).

Panneau avec rembourrage interne en polyester à **densité variable** Snowsound® Technology. Revêtement externe en tissu de polyester Trevira CS®. Fourni avec des aimants pour le montage à la paroi (les vis ne sont pas comprises).

Panele con acolchado interior de poliéster de **densidad variable** Snowsound® Technology. Revestimiento exterior en tejido de poliéster Trevira CS®. Con imanes para sujetarlo contra la pared (los tornillos no están incluidos).

Panel mit Polyester-Füllmaterial von **unterschiedlicher Dichte** (Snowsound® Technologie). Polyester-Bezug aus Trevira CS®-Material. Mit Magneten für die Wandbefestigung (Schrauben nicht enthalten).

CEILING



Colore
Colour

**Bianco
White
Blanc
0012**

Codice/Code
Prezzo/Price

7WS2-0012

Pannello con imbottitura interna in poliester a **densità variabile** Snowsound® Technology. Rivestimento esterno in tessuto di poliester Trevira CS®.

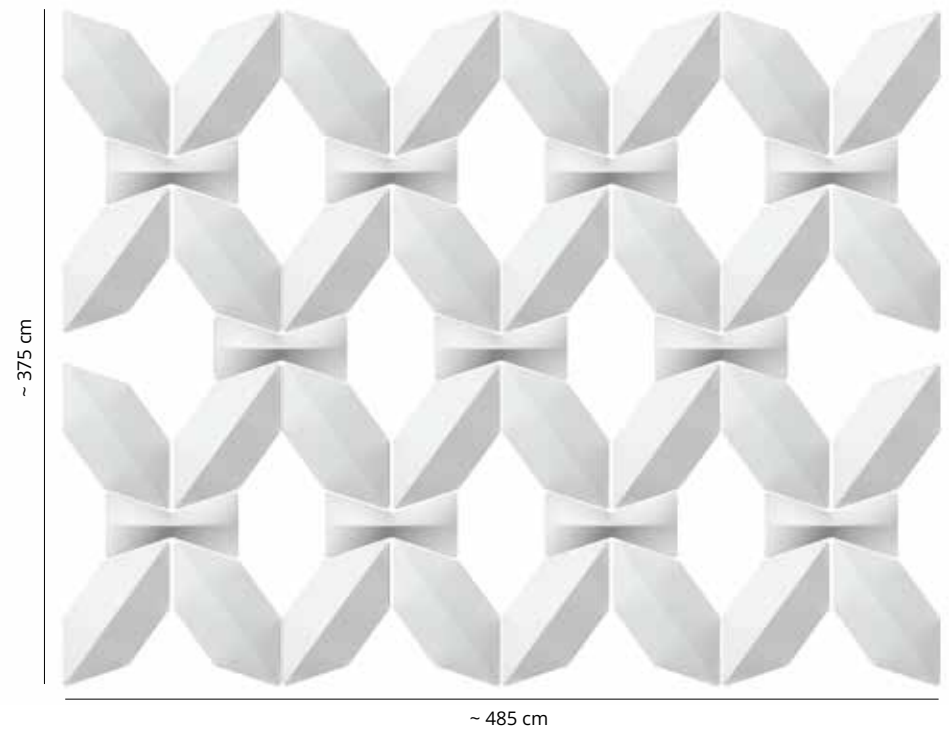
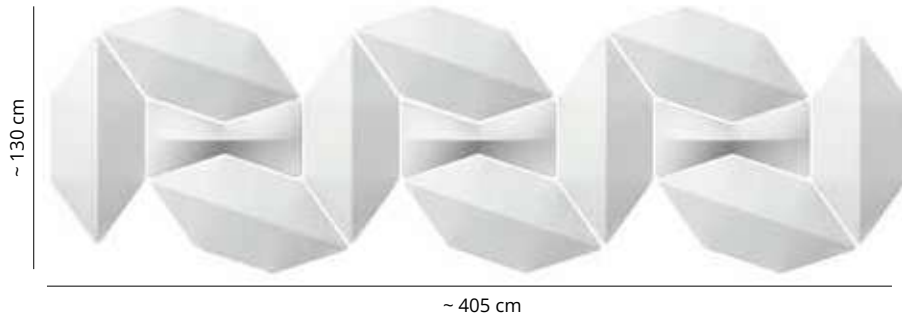
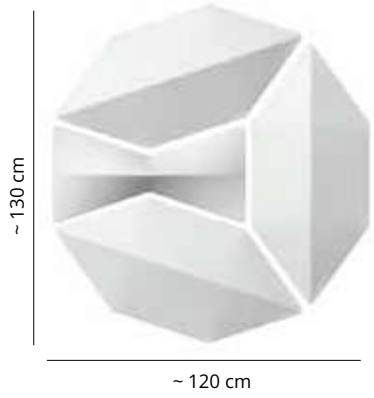
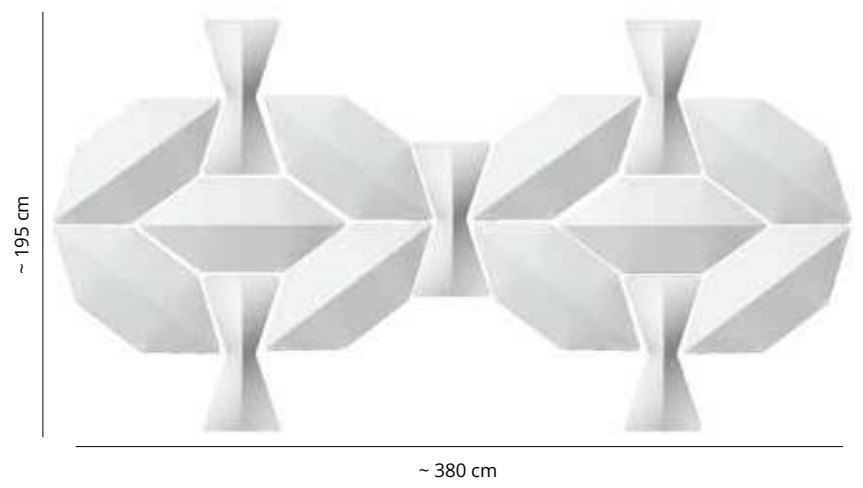
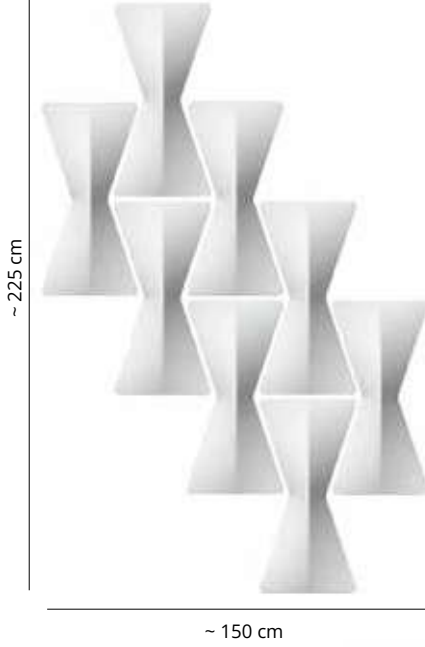
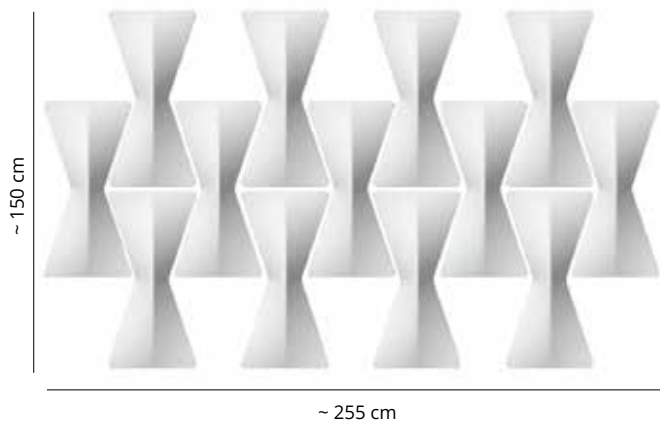
Completo di magneti e cavetti di sicurezza per fissaggio a soffitto (viti non incluse).

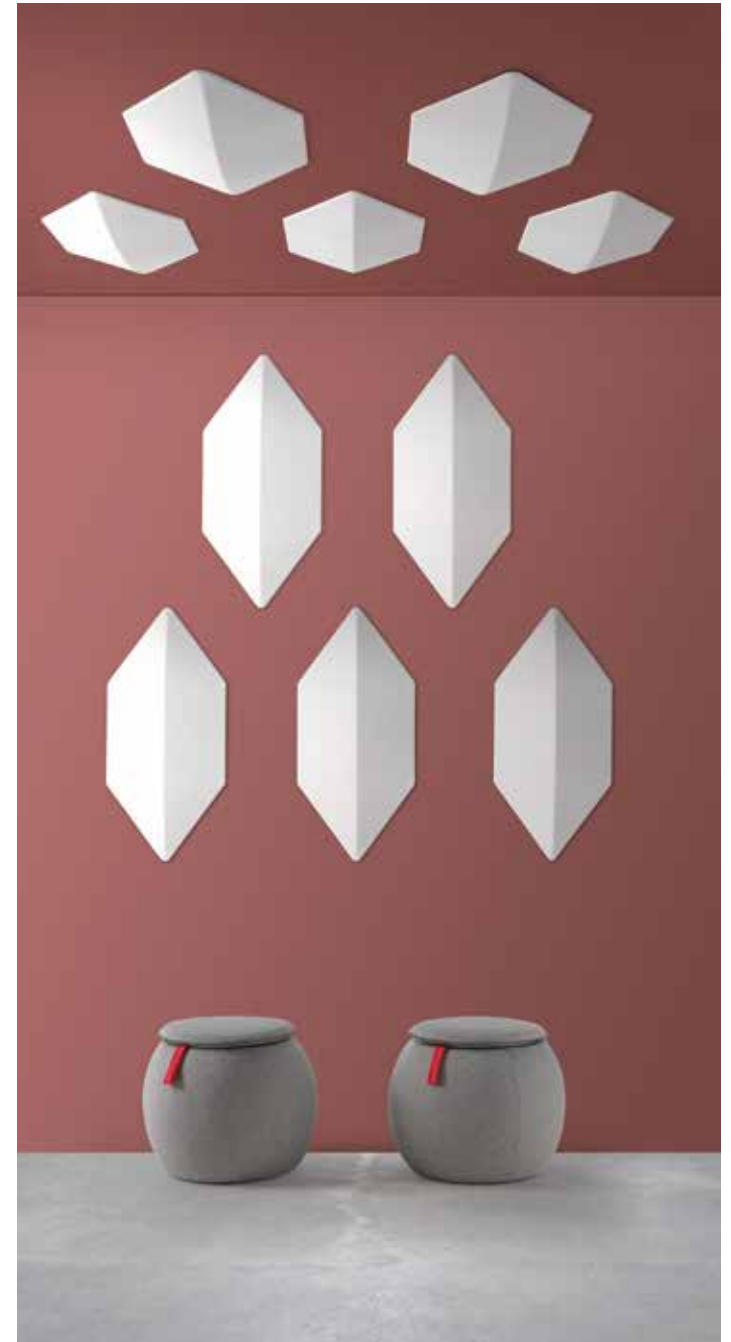
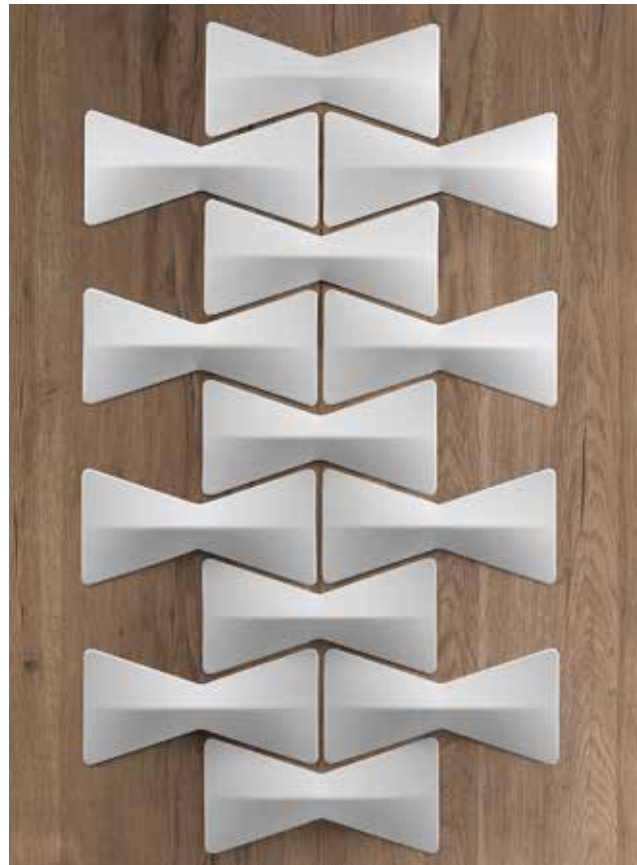
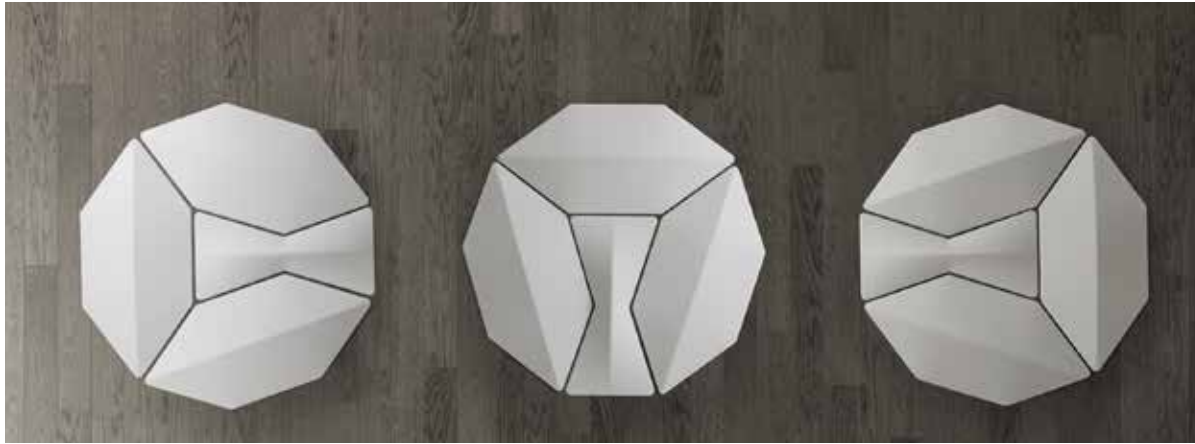
Panel with **variable density** polyester internal padding Snowsound® Technology. External polyester covering in Trevira CS® fabric. Complete with magnets and safety cables for ceiling fixing (screws not included).

Panneau avec rembourrage interne en polyester à **densité variable** Snowsound® Technology. Revêtement externe en tissu de polyester Trevira CS®. Fourni avec des aimants et des câbles de sécurité pour le montage au plafond (les vis ne sont comprises).

Panele con acolchado interior de poliéster de **densidad variable** Snowsound® Technology. Revestimiento exterior en tejido de poliéster Trevira CS®. Con imanes y cablecillos de seguridad para sujetarlo contra el techo (los tornillos no están incluidos).

Panel mit Polyester-Füllmaterial von **unterschiedlicher Dichte** (Snowsound® Technologie). Polyester-Bezug aus Trevira CS®-Material. Mit Magneten und Sicherheitsseilen für die Deckenbefestigung (Schrauben nicht enthalten).





Deze informatie is afkomstig van de website van Zero-Z design / Akoestiekexpert.nl.

Voor vragen, toelichting en meer informatie kunt u contact opnemen met:

Zero-Z design

Jasmijnstraat 6a | Modem 20b
3732 EC De Bilt | 7741 MJ Coevorden

T +31 (0)30 2201297

F +31 (0)30 2210692

E info@zero-z-design.nl

W www.zero-z-design.nl

www.akoestiekexpert.nl

