

**SNOWSOUND**

Acoustics & Wellbeing technologies

**Caimi**

## Flap ceiling

**I** I telai a soffitto realizzati in acciaio cromato sono dotati di bracci mobili, ai quali vengono applicati i pannelli Flap mediante giunti articolati. I telai sono modulari e possono essere collegati in linea fra di loro. I pannelli possono essere ruotati e inclinati per generare configurazioni planari, concave o convesse in base alle esigenze estetiche ed acustiche. Le configurazioni possono essere facilmente modificate in qualsiasi momento.

**EN** The ceiling-mounted frames are in chrome-plated steel, fitted with mobile arms, to which Flap panels are anchored with articulated hinges. The frames are modular and can be connected together in a parallel line. The panels can be rotated and inclined to make planar, concave or convex configurations, depending on aesthetic and acoustic needs. The configurations can be easily adjusted at any time.

**F** Les châssis de montage plafond en acier chromé sont dotés de bras mobiles auxquels les panneaux Flap sont fixés au moyen de liaisons rotule. Les châssis sont modulables et peuvent être reliés entre eux de manière linéaire. Les panneaux pivotants et inclinables permettent de former des agencements planes, concaves ou convexes selon les exigences esthétiques et acoustiques. Les agencements sont aisément modifiables à tout moment.

**D** Die Rahmen aus verchromtem Stahl an der Decke verfügen über bewegliche Arme, an denen die Flap Paneele über die Drehgelenke angebracht werden. Die Rahmen bestehen aus Modulen, die in einer Reihe miteinander verbunden werden können. Die Paneele können gedreht und geneigt werden, um je nach gewünschter Ästhetik und Akustik eben, konkav oder konvex ausgerichtet zu werden. Die Einstellungen können einfach und jederzeit verändert werden.

**E** El bastidor de acero cromado del techo está equipado con brazos móviles, a los que se aplican los paneles Flap mediante articulaciones esféricas. Los bastidores son modulares y se pueden colocar conectándolos en batería. Los paneles se pueden girar e inclinar para crear configuraciones planas, cóncavas o convexas conforme a las necesidades estéticas y acústicas. Las configuraciones se pueden modificar fácilmente en cualquier momento.



## Flap lux

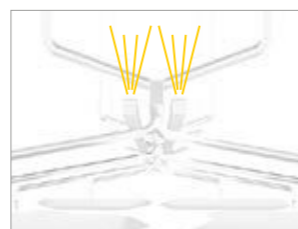
**I** I pannelli fonoassorbenti Flap montati a parete possono essere accessoriati con un sistema di retroilluminazione a LED. Anche il sistema a telaio sospeso Flap Ceiling è accessoriabile con lampade a LED orientabili di 180° per ottenere l'illuminazione desiderata.

**EN** The wall-mounted Flap sound-absorbing panels can be decorated with a backlit LED system. The suspended Flap Ceiling frame system can be accessorized with 180° directional LED lighting to achieve the desired illumination.

**F** Les panneaux phono-absorbants Flap fixés aux parois peuvent être munis d'un système de rétroéclairage par lampes LED. Le système à châssis suspendu Flap Ceiling peut également être muni de lampes LED orientables à 180° pour obtenir l'éclairage souhaité.

**D** Die an der Wand angebrachten schallabsorbierende Flap-Paneele können mit LED-Hintergrundbeleuchtung ausgestattet werden. Auch das von der Decke abgehängte Flap Ceiling-System kann mit bis zu 180° schwenkbaren LED-Leuchten ausgerüstet werden, um die gewünschten Beleuchtungseffekte zu erzielen.

**E** Los paneles fonoabsorbentes Flap montados en las paredes pueden estar equipados con un sistema de retroiluminación LED. También el sistema con bastidor suspendido Flap Ceiling se puede equipar con focos LED orientables hasta 180° para conseguir la iluminación que se desea.

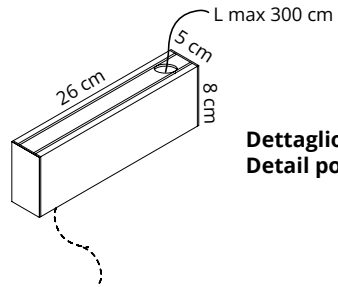
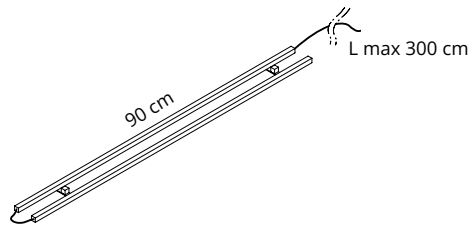


Snowsound showroom, Los Angeles (U.S.A.)

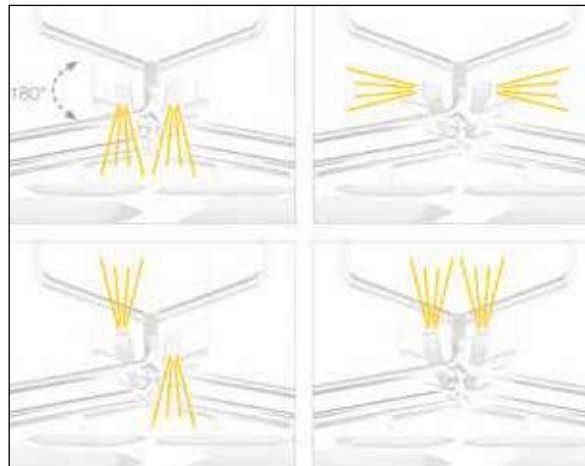
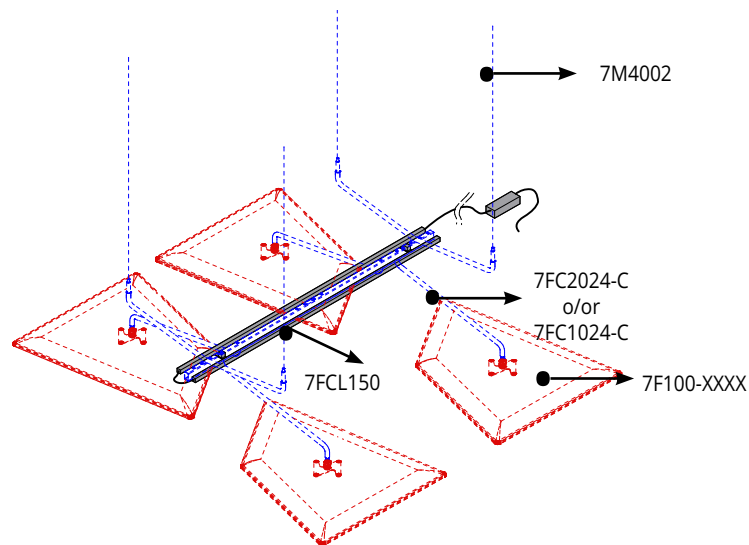




**7FCL150**



**Dettaglio alimentatore  
Detail power supply**



Coppia di profili con Led orientabili (2 x 25 W - 3000° K) per 1 telaio Flap cod. 7FC2024-C o 7FC1024-C + alimentatore (60 W) completo di carter di copertura in alluminio.

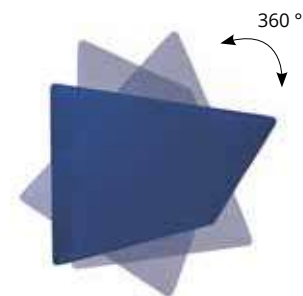
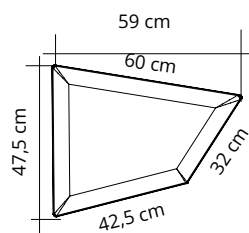
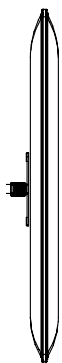
Pair of profiles with adjustable Led (2 x 25 W - 3000° K) for one Flap frame (product code 7FC2024-C or C-7FC1024) + Power supply (60 W) complete with aluminum cover

Paire de profils avec Led orientables (2 x 25 W - 3000° K) pour 1 structure Flap réf. 7FC2024-C ou 7FC1024-C + alimentateur (60 W) avec carter de couverture en aluminium.

Set de 2 perfiles con Led ajustables (2 x 25 W - 3000° K) para 1 estructurar Flap cod. 7FC2024-C o 7FC1024-C + unidad de alimentación (60 W) completa de carter de cobertura en aluminio.

Ein Paar Profile mit justierbaren LED (2 x 25 W - 3000° K) für eine Flap-Halterung zur Deckenmontage (Art. Nr. 7FC2024-C oder C-7FC1024) + Stromzufuhr (60 W) inklusive Abdeckung aus Aluminium.





Colore Colour	Codice/Code Prezzo/Price	Colore Colour	Codice/Code Prezzo/Price
Bianco White Blanc 0001	7F100-0001	Rosso Red Rouge 4027	7F100-4027
Grigio argento Silver grey Gris argenté 8004	7F100-8004	Verde chiaro Light green Vert clair 7004	7F100-7004
Grigio scuro Dark grey Gris foncé 8007	7F100-8007	Verde Green Vert 7013	7F100-7013
Beige Beige Beige 1008	7F100-1008	Blu Blue Bleu 6071	7F100-6071
Giallo Yellow Jaune 3008	7F100-3008	Nero Black Noir 8033	7F100-8033
Arancione Orange Orange 4030	7F100-4030		

## Descrizione Description

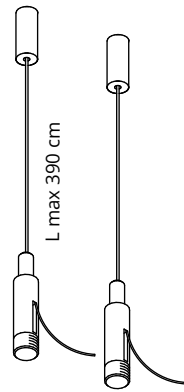
Pannello con imbottitura interna in poliester a **densità variabile** Snowsound® Technology. Rivestimento esterno in tessuto di poliester Trevira CS®. Completo di piastra e snodo in acciaio cromato per fissaggio ai telai a soffitto cod. 7FC1024-C e 7FC2024-C e ai totem cod. 7FT3006-BO e 7FT3006-N. Il pannello è inclinabile in tutte le direzioni e può ruotare di 360°.

Panel with polyester internal padding with Snowsound® Technology **variable density**. Polyester covering in Trevira CS® fabric. Equipped with plate and chrome-plated joint for fixing to frames hanging from the ceiling code 7FC1024-C and 7FC2024-C and to free-standing supports code 7FT3006-BO and 7FT3006-N. The panel can be tilted in any direction and can rotate 360 degrees.

Panneau avec rembourrage interne en polyester à **densité variable** Snowsound® Technology. Revêtement externe en tissu de polyester Trevira CS®. Fourni avec plaque et articulation en acier chromé pour la fixation des châssis au plafond code 7FC1024-C et 7FC2024-C, et aux totems code 7FT3006-BO et 7FT3006-N. Le panneau peut être incliné dans toutes les directions et pivoter sur 360°.

Panel con acolchado interior de poliéster de **densidad variable** Snowsound® Technology. Revestimiento exterior en tejido de poliéster Trevira CS®. Completo con placa y articulación de acero cromado para fijación al bastidor al techo 7FC1024-C y 7FC2024-C y a los totem FT3006-BO et 7FT3006-N. El panel es inclinable en todas direcciones y puede rotar a 360°

Akustikpaneel, innen mit Polyester in **unterschiedlicher Dichte** unter Verwendung der Snowsound®-Technologie gepolstert. Oberfläche aus Polyesterstoff Trevira CS®. Ausgestattet mit einer Montageplatte und einem verchromten Gelenk zur Befestigung an Rahmenkonstruktionen zur Deckenabhängung Art.Nr. 7FC1024-C und 7FC2024-C bzw. zur Befestigung and Standsäulen Art.Nr. 7FT3006-BO und 7FT3006-N. Das Paneel kann in jede Richtung geneigt und um 360 Grad gedreht werden.



### 7M4002

Cromato  
 Chrome-plated  
 Chromé  
 Cromado  
 Verchromt

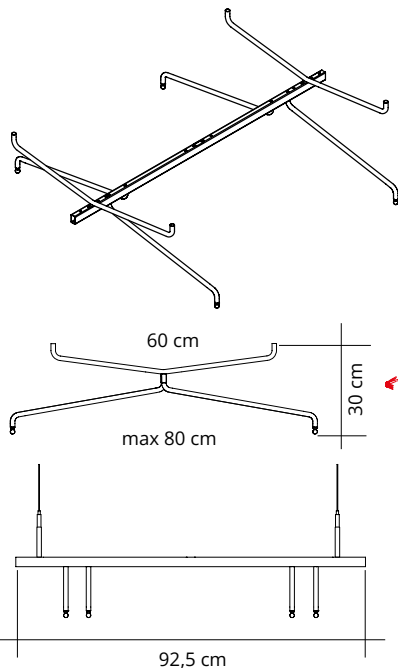
Kit per fissaggio a soffitto dei telai Flap 7FC2024-C e 7FC1024-C  
 composto da:  
 2 piastre a soffitto a 2 fori - 2 cavi in acciaio - 2 attacchi a telaio

Kit for the ceiling fixing of frames Flap 7FC2024-C and 7FC1024-C  
 composed of: 2 ceiling plates with 2 holes - 2 steel cables - 2  
 hangings

Kit d'accrochage au plafond pour châssis Flap 7FC2024-C et  
 7FC1024-C composé de:  
 2 platines pour plafond à 2 trous - 2 câbles en acier - 2 accro-  
 chages

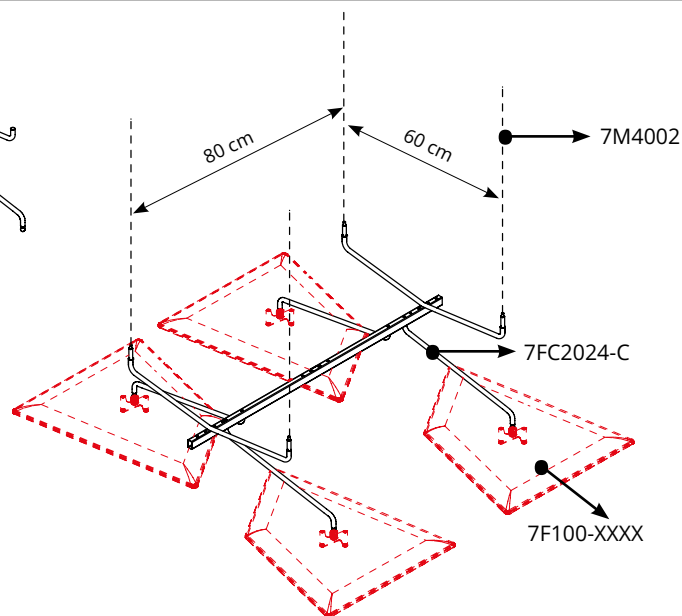
Kit para el montaje al techo de bastidor Flap 7FC2024-C y  
 7FC1024-C compuesto por:  
 2 placas de techo con 2 huecos - 2 cables de acero, 2 engan-  
 ches

Set für die Deckenbefestigung der netzartigen Struktur Flap  
 7FC2024-C und 7FC1024-C, bestehend aus:  
 2 Deckenmontageplatten mit 2 Befestigungsbohrungen, 2 Stahl-  
 seile, 2 Befestigungen



### 7FC2024-C

Cromato  
 Chrome-plated  
 Chromé  
 Cromado  
 Verchromt



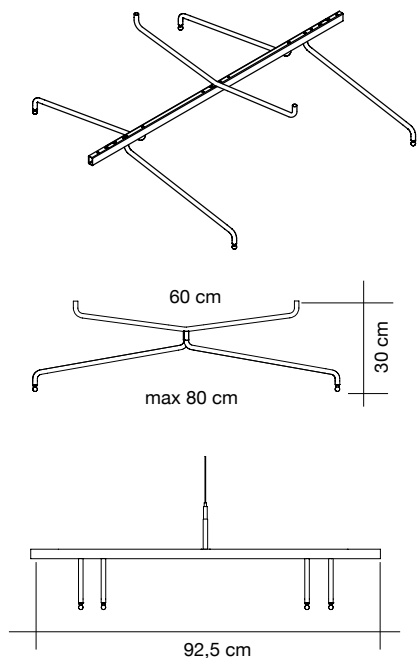
Telaio in acciaio cromato per appendimento a soffitto di 4 pan-  
 nelli Flap cod. 7F100-XXXX (XXXX = Variante colore).  
 Telaio singolo, **NON MODULARE**. Per utilizzo in composizioni  
 singole.

Chrome-plated frame for fixing to the ceiling four Flap panels  
 code 7F100-XXX (XXXX = Color option).  
 Single frame, **NOT MODULAR**. For use in single structures.

Châssis en acier chromé pour l'accrochage au plafond de 4 pan-  
 neaux Flap code 7F100-XXXX (XXXX = option couleur)  
 Châssis simple, **NON MODULABLE**. Pour compositions simples.

Bastidor de acero cromado para fijación al techo de 4  
 paneles Flap cod. 7F100-XXXX (XXXX = Variante color).  
 Bastidor solo, **NO MODULAR**, para utilización con composicio-  
 nes individuales.

Verchromte Halterung zur Deckenmontage von vier Flap  
 Paneelen Art.Nr. 7F100-XXX (XXXX = Farbvariante).  
 Einzelne Halterung, **NICHT MODULAR**. Zur Verwendung in Ein-  
 zelkonstruktionen.



**7FC1024-C**  
 Cromato  
 Chrome-plated  
 Chromé  
 Cromado  
 Verchromt

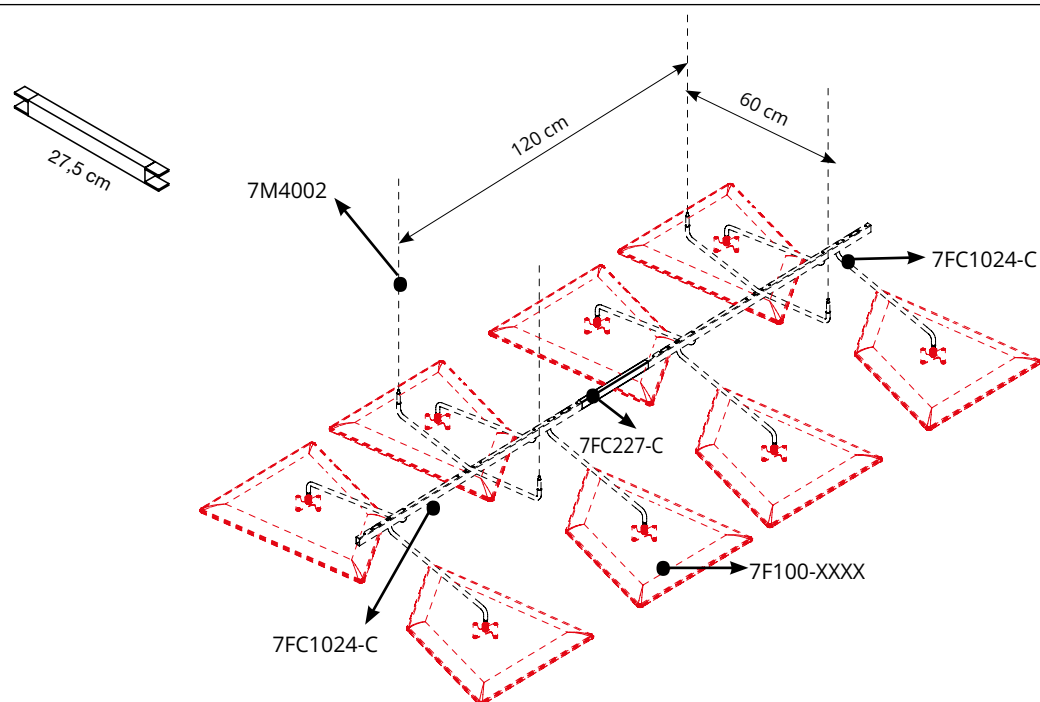
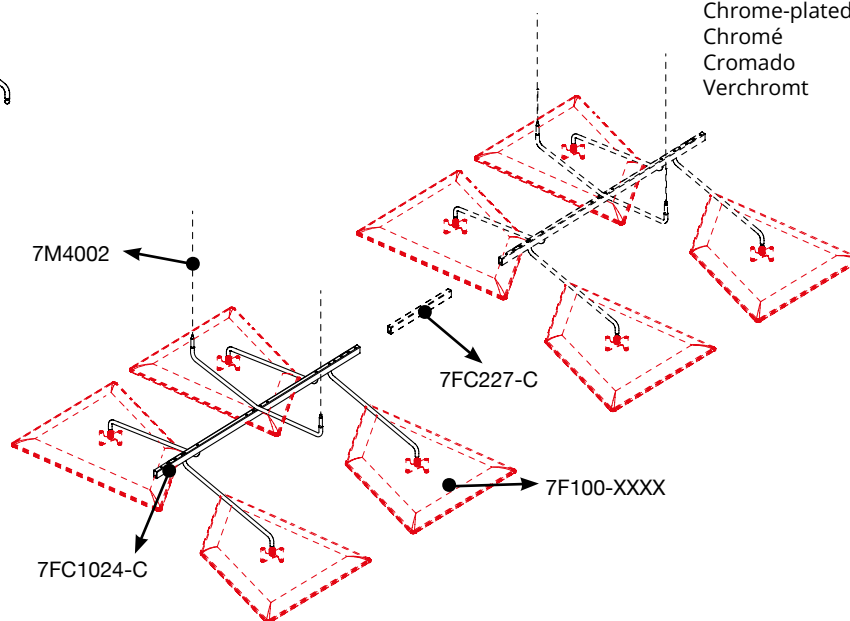
Telaio in acciaio cromato per appendimento a soffitto di 4 pannelli Flap cod. 7F100-XXXX (XXXX = Variante colore).  
 Telaio **MODULARE**, per utilizzo in composizioni collegate in linea mediante giunto lineare 7FC227-C.

Chrome-plated frame for fixing to the ceiling four Flap panels code 7F100-XXX (XXXX = Color option).  
**MODULAR** frame for use with in line compositions linked through linear joint code 7FC227-C

Châssis en acier chromé pour l'accrochage au plafond de 4 panneaux Flap code 7F100-XXXX (XXXX = option couleur).  
 Châssis **MODULABLE**. Pour compositions linéaires avec joint linéaire code 7FC227-C

Bastidor de acero cromado para fijación al techo de 4 paneles Flap cod. 7F100-XXXX (XXXX = Variante color).  
 Bastidor **MODULAR** para utilizacion en composiciones vinculadas en linea con enganche lineal 7FC227-C.

Verchromte Halterung zur Deckenmontage von vier Flap Paneelen Art.Nr. 7F100-XXX (XXXX = Farbvariante).  
**MODULARE** Halterung zur Verwendung in zusammengesetzten Konstruktionen, die mit dem Reihenverbinder Art. Nr. 7FC227-C verbunden werden.



**7FC227-C**  
 Cromato  
 Chrome-plated  
 Chromé  
 Cromado  
 Verchromt

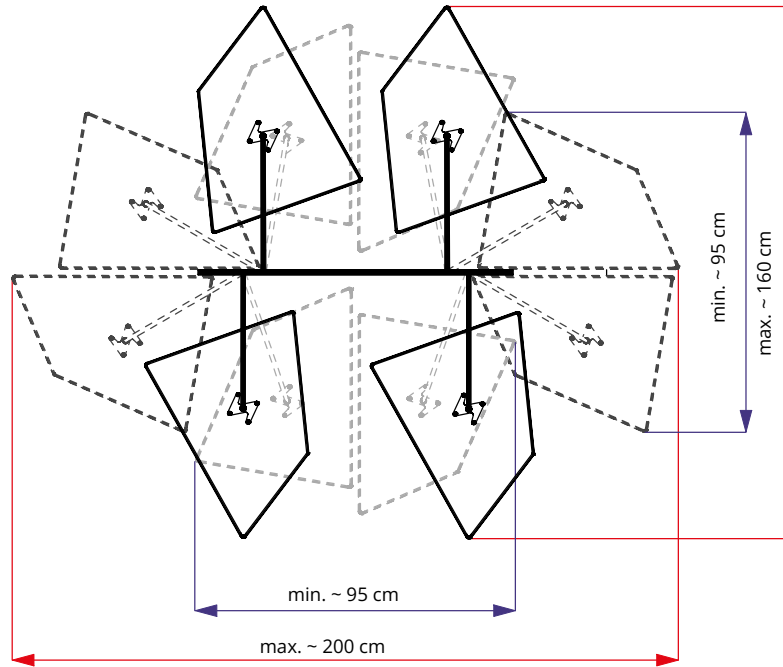
Giunto lineare in acciaio cromato per telai da 4 pannelli Flap cod. 7FC1024-C.

Chrome-plated joint for four Flap panels frame code 7FC1024-C.

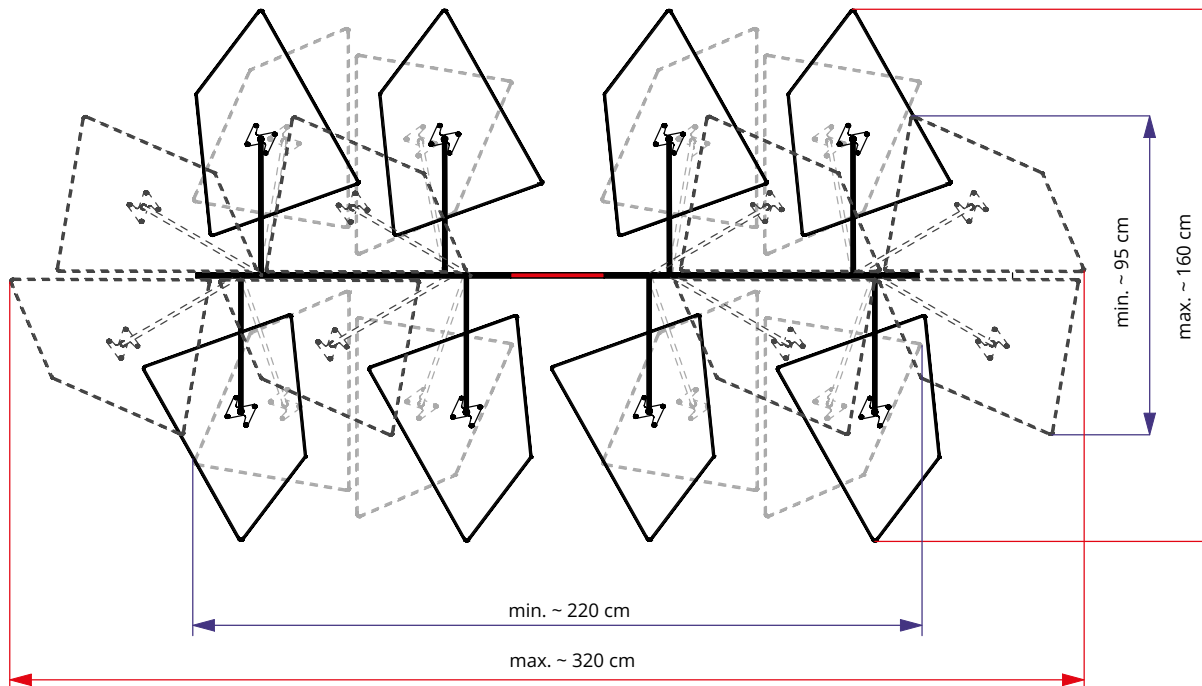
Joint linéaire en acier chromé pour châssis 4 panneaux Flap code 7FC1024-C.

Enganche lineal de acero cromado para bastidores de 4 paneles Flap cod 7FC1024-C.

Reihenverbinder für Halterung 7FC1024-C.



code  
**7FC2024-C**



code  
**7FC1024-C**

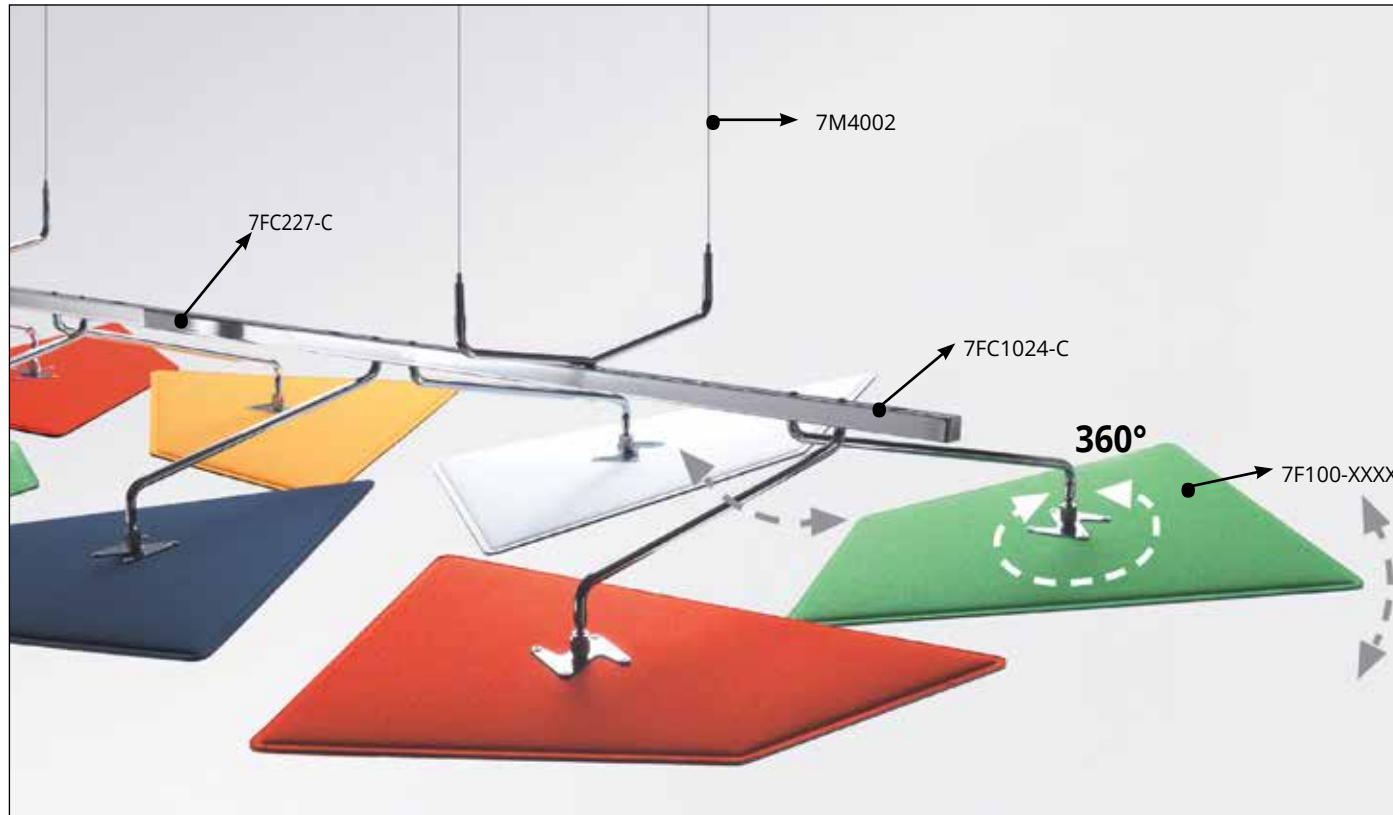
+

code  
**7FC227-C**

+

code  
**7FC1024-C**





Deze informatie is afkomstig van de website van Zero-Z design / Akoestiekexpert.nl.

Voor vragen, toelichting en meer informatie kunt u contact opnemen met:

### **Zero-Z design**

Jasmijnstraat 6a | Modem 20b  
3732 EC De Bilt | 7741 MJ Coevorden

**T** +31 (0)30 2201297

**F** +31 (0)30 2210692

**E** [info@zero-z-design.nl](mailto:info@zero-z-design.nl)

**W** [www.zero-z-design.nl](http://www.zero-z-design.nl)

[www.akoestiekexpert.nl](http://www.akoestiekexpert.nl)

