

SNOWSOUND

Acoustics & Wellbeing technologies

Caimi

FLAP

Alberto Meda, Francesco Meda



CE

CE

I Molto più che un pannello fonoassorbente, Flap è un oggetto di design con grande forza estetica e formale che può dar vita ad infinite composizioni con disegni sempre differenti. Un sistema modulare brevettato, innovativo sia per la tecnologia Snowsound applicata, sia per l'idea del pannello inteso come complemento d'arredo che si inserisce con trasversalità in ogni ambiente che necessiti di una correzione acustica.

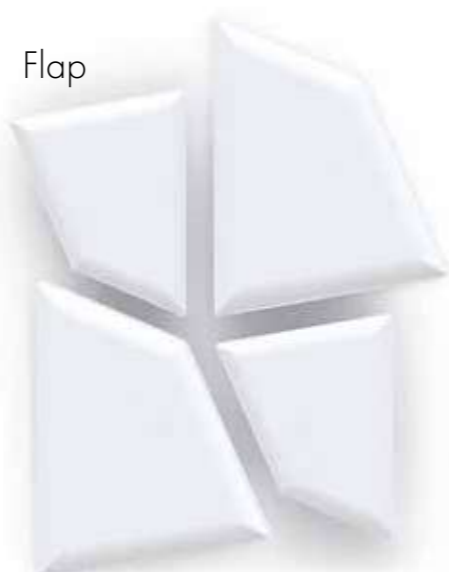
EN More than just a sound-absorbing panel, Flap is a design piece with considerable aesthetic and formal impact which can create a wide array of compositions with designs that are always new. This patented modular system is completely innovative in the applied Snowsound technology and in the notion of the panel as a furnishing accessory that fits perfectly in any room that requires an acoustic adjustment.

F Flap ne se contente pas d'être un panneau phono-absorbant. Véritable objet design, sa force esthétique et formelle permet une infinité de compositions aux expressions toujours différentes. Le système modulable breveté est innovant sur deux fronts: la technologie Snowsound d'une part, d'autre part la manière dont le panneau s'inscrit parfaitement dans l'ameublement de tout espace exigeant une correction acoustique.

D Mehr noch als ein schalldämpfendes Paneel ist Flap ein Designgegenstand mit einer unglaublichen formalen Ästhetik, der unendlich viele unterschiedliche Formen annehmen kann. Ein patentiertes modulares System, das dank der zum Einsatz kommenden Snowsound- Technologie und dank der Idee des Paneels, das als Einrichtungsgegenstand dient, innovativ an jedem Ort zum Einsatz kommen kann, an dem die Akustik verbessert werden soll.

E Flap no es tan sólo un panel acústico absorbente, Flap es un objeto de diseño con un notable impacto estético y formal para crear composiciones infinitas con formas cada vez diferentes. Un sistema modular patentado, innovador tanto por la tecnología Snowsound empleada, como por concebir el panel como complemento de decoración que se inserta perfectamente en todas las salas que necesitan una corrección acústica.

Flap



Maxi Flap





Edison, Milano (Italy)

I_I pannelli Flap sono dotati nella parte posteriore di una piastra in acciaio cromato collegata mediante uno snodo sferico articolato ad un braccio in acciaio cromato che può essere fissato direttamente a parete o a soffitto. Lo snodo permette di ruotare il pannello di 360° e di inclinarlo in tutte le direzioni per personalizzare sia gli aspetti estetici del prodotto che quelli di resa acustica.

EN_Flap panels feature a rear chrome-plated steel plate connected by an articulated spherical hinge to a chrome-plated steel arm that can be mounted directly to the wall or to a ceiling. The hinge allows the panel to rotate 360° and incline in any direction, in order to personalise the aesthetic aspects and the acoustic performance of the product.

F_La partie postérieure des panneaux Flap est dotée d'une plaque en acier chromé reliée, au moyen d'une liaison rotule, à un bras en acier chromé qui peut être fixé directement au mur ou au plafond. La liaison rotule permet de pivoter le panneau sur 360° et de l'incliner dans toutes les directions afin d'en personnaliser tant les aspects esthétiques que le rendement acoustique.

D_Die Flap Paneele bestehen aus einer verchromten Stahlplatte auf der Rückseite, die mit einem Arm aus verchromtem Stahl mit Kugelgelenk direkt an der Wand oder der Decke angebracht werden kann. Durch das Gelenk kann das Paneel um 360° gedreht werden und so in alle Richtungen geneigt werden, wodurch das Produkt hinsichtlich der Ästhetik und der Akustikleistung an individuelle Bedürfnisse angepasst werden kann.

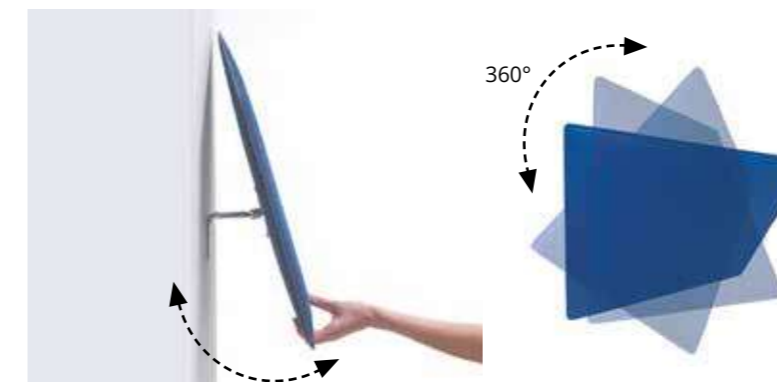
E_Los paneles Flap llevan en la parte posterior un placa de acero cromado conectada tramite una articulación esférica a un brazo de acero cromado que se puede instalar directamente en la pared o en el techo. Gracias a la articulación esférica el panel puede girar 360° y inclinarse en todas las direcciones para personalizar tanto los aspectos estéticos del producto como también la calibración acústica.



Identità Golose, Milano (Italy)



Tentazioni ristorante, Bergamo (Italy)



Flap totem

I_Flap Totem è composto da una struttura in acciaio cromato alla quale sono fissati 6 pannelli Flap orientabili. La base della struttura è in acciaio verniciato. Elegante e pratico, unisce la funzione di correzione acustica alla caratteristica di poter essere facilmente spostato e riposizionato.

EN_Flap Totem is a chrome-plated steel structure onto which are anchored six adjustable Flap panels. The base is in epoxy powder-coated steel. It is elegant yet practical and combines the feature of acoustic correction with the distinction of being easy to move and repositioned as required.

F_Flap Totem se compose d'une structure en acier chromé à laquelle sont fixés 6 panneaux Flap orientables. La base de la structure est en acier peint. Élégant et pratique, il combine la fonction de correction acoustique à sa capacité d'être facilement déplacé et repositionné.

D_Flap Totem besteht aus einer verchromten Stahlstruktur, an welcher 6 schwenkbare Flap-Paneele befestigt sind. Der Unterbau der Struktur ist aus lackiertem Stahl. Elegant und praktisch in der Form, vereint das gleich zwei Funktionen: es sorgt für die Schallregulation in Räumen und lässt sich problemlos von einem Ort zum anderen transportieren.

E_Flap Totem consta de una estructura de acero cromado a la que se anclaron 6 paneles Flap orientables. La base de la estructura es de acero barnizado. Elegante y práctico, compagina la función de corrección acústica con la característica que se puede trasladar fácilmente y colocar en otra parte.



Officescapes, Denver (U.S.A.)



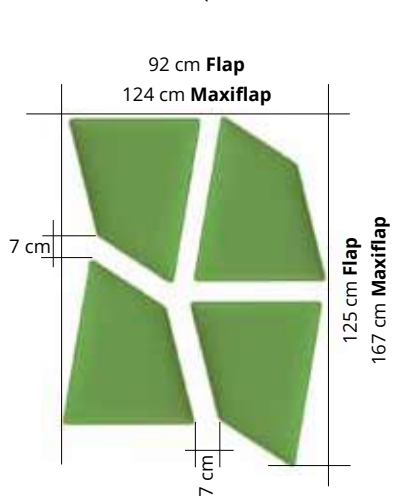
Alcuni esempi di possibili composizioni con pannelli Flap/Maxiflap cod. 7F1007-XXXX / 7F1020-XXXX / 7F2007-XXXX e 7F2020-XXXX (XXXX = Variante colore) e relativi ingombri indicativi.

Some examples of possible compositions with panels Flap/Maxiflap cod. 7F1007-XXXX / 7F1020-XXXX / 7F2007-XXXX and 7F2020-XXXX (XXXX = Color option) and related indicative dimensions.

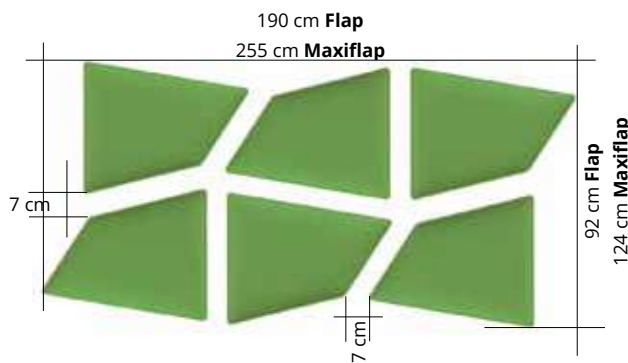
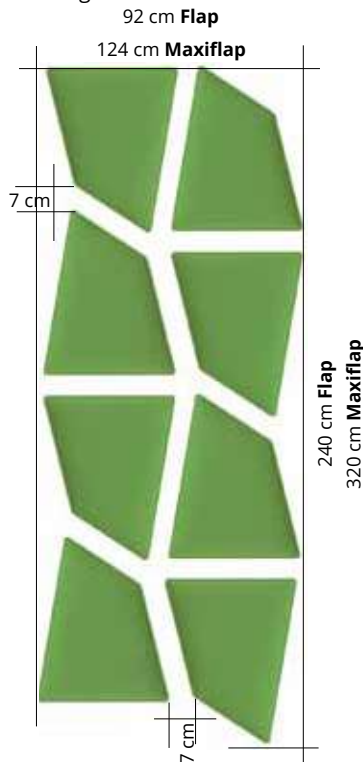
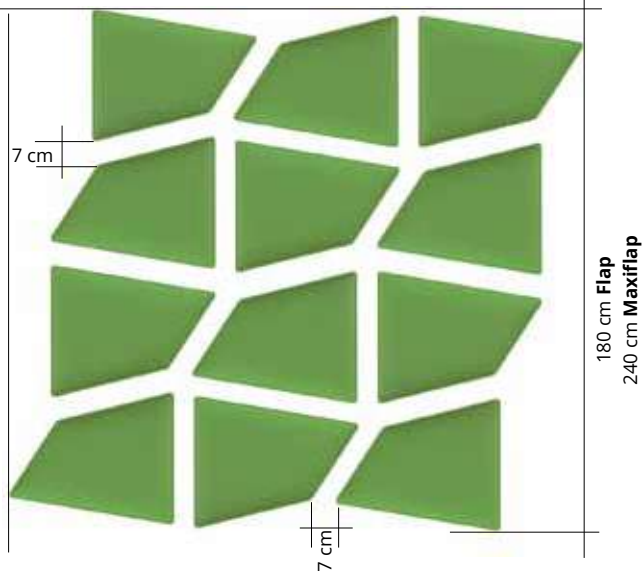
Quelques exemples de compositions possibles avec les panneaux Flap/Maxiflap code 7F1007-XXXX / 7F1020-XXXX / 7F2007-XXXX et 7F2020-XXXX (XXXX = option couleur) et dimensions indicatives.

Algunos ejemplos de posibles composiciones con paneles Flap/Maxiflap cod. 7F1007-XXXX / 7F1020-XXXX / 7F2007-XXXX y 7F2020-XXXX (XXXX = Variante color) y dimensiones indicativas correspondientes.

Einige Beispiele von möglichen Zusammenstellungen der Flap/Maxiflap-Paneele Art.Nr. 7F1007-XXXX / 7F1020-XXXX / 7F2007-XXXX und 7F2020-XXXX (XXXX = Farbvariante) mit den jeweiligen ungefähren Abmessungen.



210 cm Flap
278 cm Maxiflap



Descrizione Description

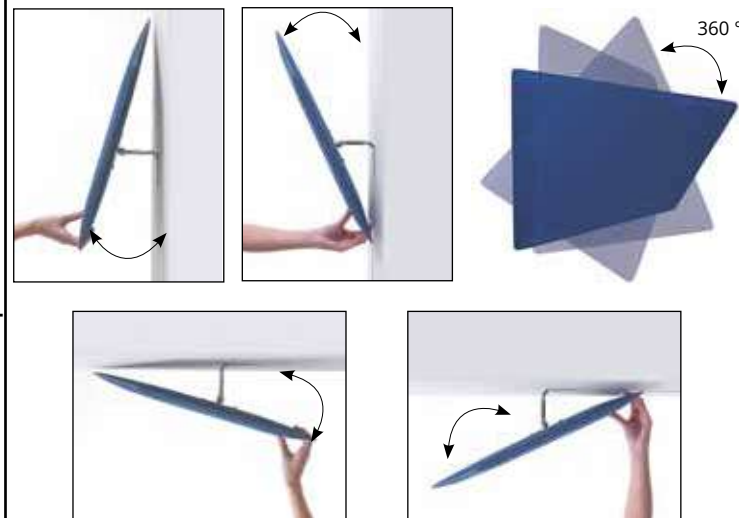
Pannello con imbottitura interna in poliester a **densità variabile** Snowsound® Technology. Rivestimento esterno in tessuto di poliester Trevira CS®. Completo di braccio in acciaio cromato per fissaggio a parete o a soffitto (viti non incluse). Il pannello è inclinabile in tutte le direzioni e può ruotare di 360°.

Panel with polyester internal padding with Snowsound® Technology **variable density**. Polyester covering in Trevira CS® fabric. Equipped with chrome-plated steel bracket for wall or ceiling fixing (screws not included). The panel can be tilted in any direction and can rotate 360 degrees.

Panneau avec rembourrage interne en polyester à **densité variable** Snowsound® Technology. Revêtement externe en tissu de polyester Trevira CS®. Fourni avec bras en acier chromé pour fixation au mur ou au plafond (vis pas inclus). Le panneau peut être incliné dans toutes les directions et pivoter sur 360°.

Panel con acolchado interior de poliéster de **densidad variable** Snowsound® Technology. Revestimiento exterior en tejido de poliéster Trevira CS®. Completo con brazo de acero cromado para fijación a pared o al techo (tornillos no incluidos). El panel es inclinable en todas direcciones y puede rotar a 360°.

Paneel mit Polyester-Füllmaterial von **unterschiedlicher Dichte** Snowsound® Technology. Polyester-Bezug aus Trevira CS®-Material. Ausgestattet mit einem Montagewinkel mit Kugelgelenk zur Befestigung an Wand oder Decke (Schrauben nicht inkludiert). Das Paneel kann in jede Richtung geneigt und um 360 Grad gedreht werden.



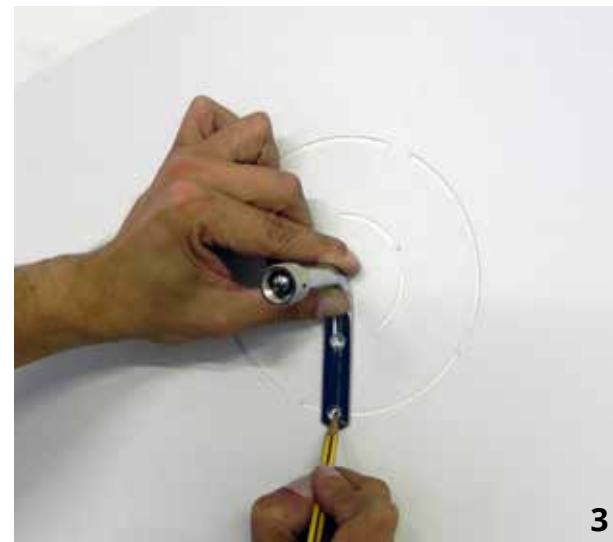
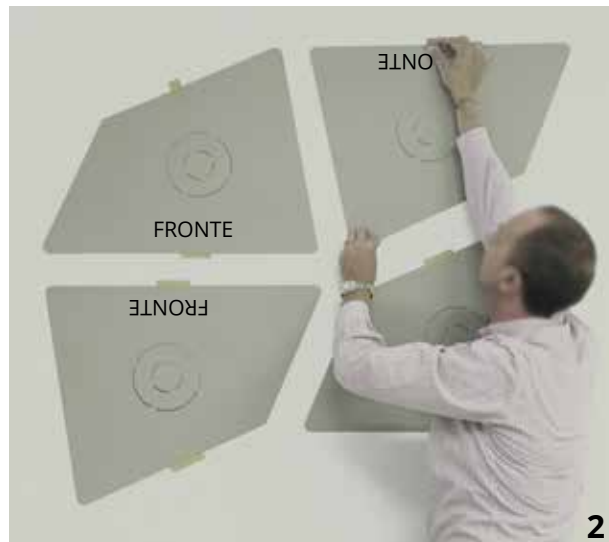
Esempio utilizzo dime fornite con i pannelli Flap/Maxiflap cod. 7F1007-XXXX / 7F1020-XXXX / 7F2007-XXXX e 7F2020-XXXX (XXXX = Variante colore).

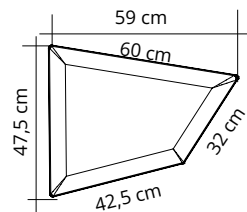
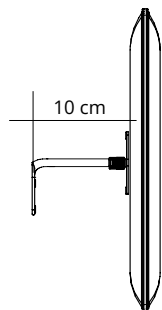
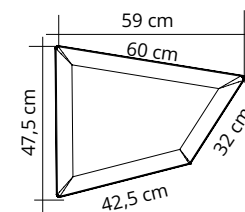
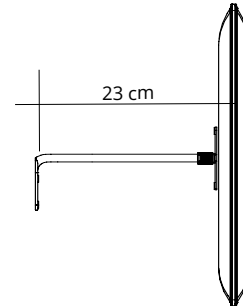
Example for the use of templates provided with Flap/Maxiflap panels cod. 7F1007-XXXX / 7F1020-XXXX / 7F2007-XXXX and 7F2020-XXXX (XXXX = Color option).

Exemples d'utilisation modèles fournis avec les panneaux Flap/Maxiflap code 7F1007-XXXX / 7F1020-XXXX / 7F2007-XXXX et 7F2020-XXXX (XXXX = option couleur).

Ejemplo de uso de las plantillas suministradas con los paneles Flap/Maxiflap cod. 7F1007-XXXX / 7F1020-XXXX / 7F2007-XXXX y 7F2020-XXXX (XXXX = Variante color).

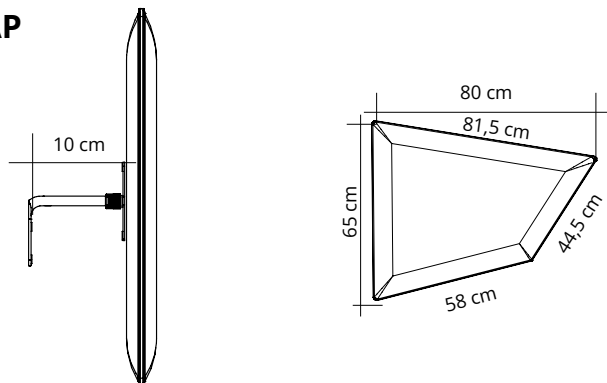
Beispiel für die Verwendung der mit den Flap/Maxiflap Paneelen Art.Nr. 7F1007-XXXX / 7F1020-XXXX / 7F2007-XXXX und 7F2020-XXXX (XXXX = Farbvariante) mitgelieferten Papierschablone.



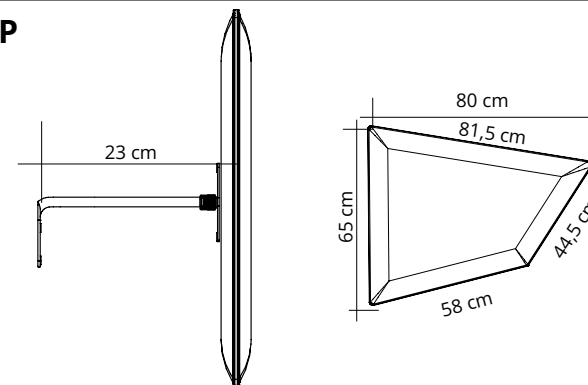
FLAP**FLAP**

Colore Colour	Codice/Code Prezzo/Price	Colore Colour	Codice/Code Prezzo/Price	Colore Colour	Codice/Code Prezzo/Price	Colore Colour	Codice/Code Prezzo/Price
Bianco White Blanc 0001	7F1007-0001	Rosso Red Rouge 4027	7F1007-4027	Bianco White Blanc 0001	7F1020-0001	Rosso Red Rouge 4027	7F1020-4027
Grigio argento Silver grey Gris argenté 8004	7F1007-8004	Verde chiaro Light green Vert clair 7004	7F1007-7004	Grigio argento Silver grey Gris argenté 8004	7F1020-8004	Verde chiaro Light green Vert clair 7004	7F1020-7004
Grigio scuro Dark grey Gris foncé 8007	7F1007-8007	Verde Green Vert 7013	7F1007-7013	Grigio scuro Dark grey Gris foncé 8007	7F1020-8007	Verde Green Vert 7013	7F1020-7013
Beige Beige Beige 1008	7F1007-1008	Blu Blue Bleu 6071	7F1007-6071	Beige Beige Beige 1008	7F1020-1008	Blu Blue Bleu 6071	7F1020-6071
Giallo Yellow Jaune 3008	7F1007-3008	Nero Black Noir 8033	7F1007-8033	Giallo Yellow Jaune 3008	7F1020-3008	Nero Black Noir 8033	7F1020-8033
Arancione Orange Orange 4030	7F1007-4030			Arancione Orange Orange 4030	7F1020-4030		

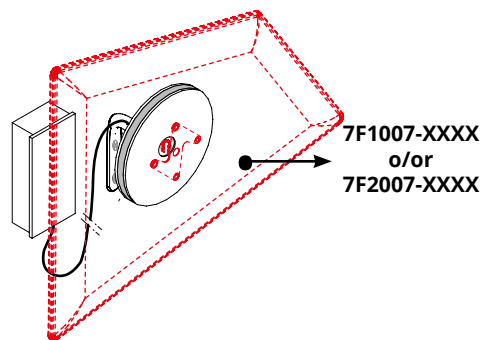
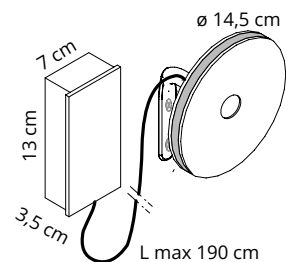
MAXIFLAP



MAXIFLAP



Colore Colour	Codice/Code Prezzo/Price	Colore Colour	Codice/Code Prezzo/Price	Colore Colour	Codice/Code Prezzo/Price	Colore Colour	Codice/Code Prezzo/Price
Bianco White Blanc 0001	7F2007-0001	Rosso Red Rouge 4027	7F2007-4027	Bianco White Blanc 0001	7F2020-0001	Rosso Red Rouge 4027	7F2020-4027
Grigio argento Silver grey Gris argenté 8004	7F2007-8004	Verde chiaro Light green Vert clair 7004	7F2007-7004	Grigio argento Silver grey Gris argenté 8004	7F2020-8004	Verde chiaro Light green Vert clair 7004	7F2020-7004
Grigio scuro Dark grey Gris foncé 8007	7F2007-8007	Verde Green Vert 7013	7F2007-7013	Grigio scuro Dark grey Gris foncé 8007	7F2020-8007	Verde Green Vert 7013	7F2020-7013
Beige Beige Beige 1008	7F2007-1008	Blu Blue Bleu 6071	7F2007-6071	Beige Beige Beige 1008	7F2020-1008	Blu Blue Bleu 6071	7F2020-6071
Giallo Yellow Jaune 3008	7F2007-3008	Nero Black Noir 8033	7F2007-8033	Giallo Yellow Jaune 3008	7F2020-3008	Nero Black Noir 8033	7F2020-8033
Arancione Orange Orange 4030	7F2007-4030			Arancione Orange Orange 4030	7F2020-4030		

7FL110

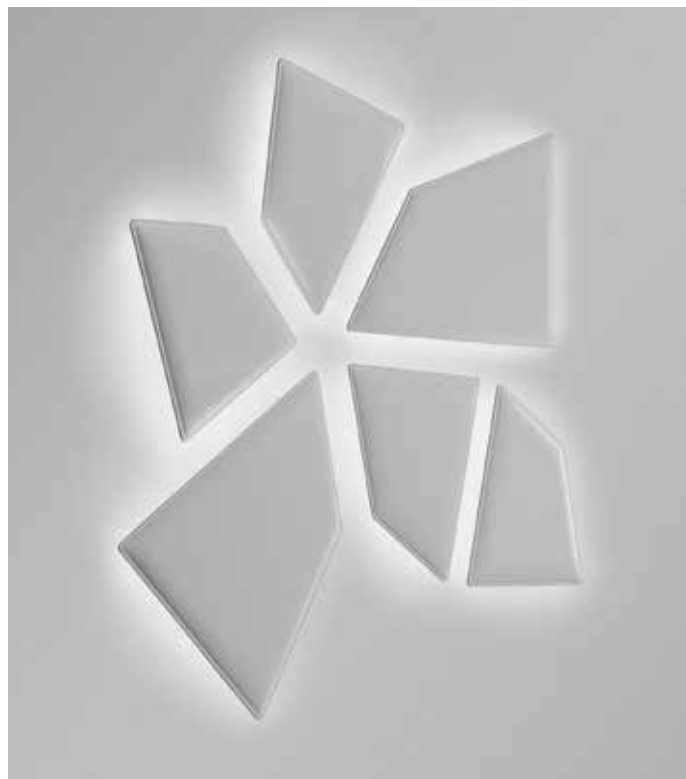
Led (6 W - 3000° K) per pannelli Flap a parete (cod. 7F1007-XXXX) e Maxiflap a parete (cod. 7F2007-XXXX) completo di alimentatore.

Led (6 W - 3000° K) for Flap (cod. 7F1007-XXXX) and Maxiflap (cod. 7F2007-XXXX) wall panels, complete with power supply.

Led (6 W - 3000° K) pour panneaux Flap (réf. 7F1007-XXXX) et Maxiflap à paroir (réf. 7F2007-XXXX) avec alimentation.

Led (6 W - 3000° K) para paneles Flap (cod. 7F1007-XXXX) y Maxiflap fixation mural (cod. 7F2007-XXXX) se completa con la fuente de alimentación.

LED-Beleuchtung (6 W - 3000° K) für die Paneele Flap (Art. Nr. 7F1007-XXXX) und Maxiflap Wände (Art. Nr. 7F2007-XXXX), inklusive Stromzufuhr.



Deze informatie is afkomstig van de website van Zero-Z design / Akoestiekexpert.nl.

Voor vragen, toelichting en meer informatie kunt u contact opnemen met:

Zero-Z design

Jasmijnstraat 6a | Modem 20b
3732 EC De Bilt | 7741 MJ Coevorden

T +31 (0)30 2201297

F +31 (0)30 2210692

E info@zero-z-design.nl

W www.zero-z-design.nl

www.akoestiekexpert.nl

