

SNOWSOUND

Acoustics & Wellbeing technologies

Caimi

KLIPPER

Felcia Arvid



I Elementi fonoassorbenti a parete realizzati in poliestere rivestiti con tessuto Snowsound Fiber 8 Bouclé. Le forme ottenute tramite clips in acciaio inox evocano il movimento delle dune di sabbia, sinuose e ondegianti, dove anche la marcata matericità del tessuto di cui sono composti, rimanda alla miriade di granelli di sabbia che formano le dune. Il sistema fonoassorbente viene fissato a parete tramite una robusta staffa in acciaio verniciato. Nella parte superiore ed inferiore del pannello sono inseriti due tubi di irrigidimento in acciaio bloccati tramite particolari viti cromate.

EN A wall-mounted sound-absorbing features made of polyester with a Snowsound Fiber 8 Bouclé fabric covering. The shapes, which are underpinned by stainless steel clips, are reminiscent of undulating sand dunes and not only evoke a sense of sinuous movement but also, thanks to the distinctive materiality of the fabric, seem to allude to the myriad grains of sand. The sound-absorbing system is anchored to the wall by means of a sturdy bracket of epoxy-coated steel. Two steel stiffening tubes are inserted in the upper and lower part of the panel where they are held in place by special chromed screws.

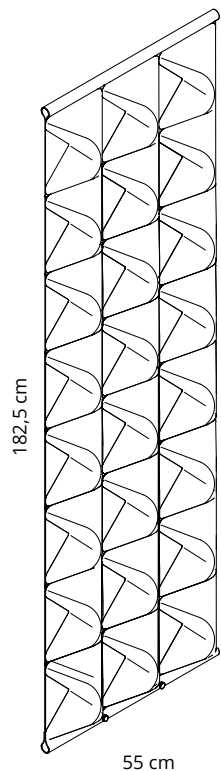
F Éléments phono-absorbants à paroi en polyester revêtus avec le tissu Snowsound Fiber 8 Bouclé. Les formes obtenues au moyen de clips en acier inoxydable évoquent le mouvement des dunes de sable, sinueuses et ondulantes, et même la texture du tissu qui les compose évoque les myriades de grains de sable des dunes. Le système phono-absorbants est fixé à la paroi avec un support robuste en acier peint. Dans la partie supérieure et inférieure du panneau sont insérés deux tubes raidisseurs en acier fixés par des vis chromées spéciales.

D Schallabsorbierendes Wandelementen aus mit Snowsound Fiber 8 Bouclé-Gewebe bezogenem Polyester. Die mit Edelstahlclips erzeugten Formen erinnern an die geschwungenen und wellenartigen Bewegungen von Sanddünen, wobei auch die besondere Beschaffenheit des Gewebes, aus dem sie hergestellt sind, an die unzähligen Sandkörner einer Düne erinnert. Das schallabsorbierende System wird mit einer robusten Halterung aus lackiertem Stahl an der Wand befestigt. Zwei Versteifungsrohre aus Stahl sind im oberen und unteren Teil des Paneels eingesetzt und mit verchromten Spezialschrauben fixiert.

E Elementos fonoabsorbentes de pared en poliéster tapizados con tejido Snowsound Fiber 8 Bouclé. Las formas, que se obtienen mediante clips de acero inoxidable, evocan el movimiento de las dunas de arena, sinuosas y fluctuantes. Hasta la acentuada textura del tejido que lo compone evoca la infinidad de granos de arena de las dunas. Este sistema se fija a la pared mediante un sólido estribo de acero pintado. Para otorgarle rigidez, en la parte superior e inferior del panel se introducen dos tubos de acero que se bloquean por medio de unos tornillos cromados especiales.







7KL3-801

Elemento fonoassorbente costituito da 2 strati sovrapposti di tessuto fonoassorbente in poliestere **Snowsound Fiber 8 Bouclé**: lo strato anteriore si presenta tridimensionale grazie a particolari "pinces" ripetute modularmente e trattenute da clip in acciaio inox.

Sound-absorbing element consisting of 2 overlapping layers of **Snowsound-Fiber 8 Bouclé** polyester sound-absorbing fabric. The three-dimensional effect of the outer layer is obtained through the "pleats" in the fabric that are held in place by stainless steel clips in a pattern that is repeated in each modular.

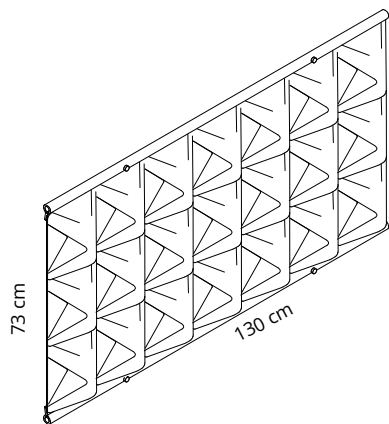
Élément phono-absorbant comprenant 2 couches superposées de tissu phono-absorbant en polyester **Snowsound Fiber 8 Bouclé**: la couche antérieure est tridimensionnelle grâce à des pinces particulières répétées de manière modulaire et retenues par des clips en acier inoxydable.

Elemento fonoassorbente, que consta de 2 capas superpuestas de tejido fonoabsorbente de poliéster **Snowsound Fiber 8 Bouclé**: la capa delantera tiene un aspecto tridimensional, gracias a unas "pinzas" particulares que se repiten modularmente y se fijan mediante un clip de acero inoxidable.

Schallabsorbierendes Element aus 2 übereinanderliegenden Lagen schallabsorbierendem **Snowsound Fiber 8 Bouclé**-Polyestergewebe: Die vordere Lage ist dreidimensional dank spezieller „Abnäher“, die sich modular wiederholen und von Edelstahlclips gehalten werden.



2022



7KL30-801

Elemento fonoassorbente costituito da 2 strati sovrapposti di tessuto fonoassorbente in poliestere **Snowsound Fiber 8 Bouclé**: lo strato anteriore si presenta tridimensionale grazie a particolari "pinces" ripetute modularmente e trattenute da clip in acciaio inox.

Sound-absorbing element consisting of 2 overlapping layers of **Snow-sound-Fiber 8 Bouclé** polyester sound-absorbing fabric. The three-dimensional effect of the outer layer is obtained through the "pleats" in the fabric that are held in place by stainless steel clips in a pattern that is repeated in each modular.

Élément phono-absorbant comprenant 2 couches superposées de tissu phono-absorbant en polyester **Snowsound Fiber 8 Bouclé**: la couche antérieure est tridimensionnelle grâce à des pinces particulières répétées de manière modulaire et retenues par des clips en acier inoxydable.

Elemento fonoabsorbente, que consta de 2 capas superpuestas de tejido fonoabsorbente de poliéster **Snowsound Fiber 8 Bouclé**: la capa delantera tiene un aspecto tridimensional, gracias a unas "pinzas" particulares que se repiten modularmente y se fijan mediante un clip de acero inoxidable.

Schallabsorbierendes Element aus 2 übereinanderliegenden Lagen schallabsorbierendem **Snowsound Fiber 8 Bouclé**-Polyestergewebe: Die vordere Lage ist dreidimensional dank spezieller „Abnäher“, die sich modular wiederholen und von Edelstahlclips gehalten werden.

Deze informatie is afkomstig van de website van Zero-Z design / Akoestiekexpert.nl.

Voor vragen, toelichting en meer informatie kunt u contact opnemen met:

Zero-Z design

Jasmijnstraat 6a	Modem 20b
3732 EC De Bilt	7741 MJ Coevorden

T +31 (0)30 2201297

F +31 (0)30 2210692

E info@zero-z-design.nl

W www.zero-z-design.nl

www.akoestiekexpert.nl

