

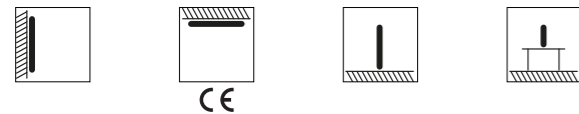
**SNOWSOUND**

Acoustics & Wellbeing technologies

**Caimi**

# MITESCO

## Michele De Lucchi



CE

**I**\_"La questione dell'acustica è molto complessa e per risolverla c'è bisogno di soluzioni estremamente semplici e non invasive. Il progetto sviluppato con Caimi è un pannello acustico che ha la dote di essere realizzato in un unico materiale, il poliestere, che alle ottime qualità di assorbimento aggiunge il fatto di essere completamente riciclabile, non avendo inclusioni di altri materiali. Il prodotto è leggero, colorato e sufficientemente "basic" da essere utilizzato anche per personalizzare l'ambiente, essendo inseribile appieno nei contesti contemporanei."

**EN**\_"The issue of acoustics is very complex, extremely simple and non-invasive solutions are needed to resolve it. The project developed with Caimi is an acoustic panel that is made with one single material, polyester, which in addition to its excellent absorbent qualities is completely recyclable, as it does not contain any other materials. Mitesco is light, colourful and sufficiently basic to be used even to personalize the surrounding area, as it can be fully inserted in a contemporary context."

**F**\_"La question de l'acoustique est très complexe et afin de la résoudre il faut des solutions extrêmement simples et non invasives. Le projet développé par Caimi est un panneau acoustique fait avec un seul matériel, le polyester, qui juxtapose aux excellentes qualités d'absorption le fait d'être entièrement recyclable, compte tenu qu'aucun autre matériel n'est prévu. Le produit est léger, coloré et suffisamment de base afin de l'utiliser pour personnaliser toute ambiance, compte tenu qu'il peut être utilisé pour meubler toute ambiance."

**D**\_"Das Thema Akustik ist sehr komplex, umso mehr bedarf es einfacher und unkomplizierter Lösungen. Das mit Caimi entwickelte Projekt ist ein akustisches Panel, das nur aus einem einzigen Material, Polyester, besteht, und sich daher neben seiner hervorragenden akustischen Eigenschaften dadurch auszeichnet, dass es komplett recyclebar ist. Das Produkt ist leicht, farbenfroh und unkompliziert genug um sogar zur individuellen Gestaltung der Umgebung verwendet zu werden, da es sich völlig in einen zeitgemäßen Kontext einfügt."

**E**\_"La cuestión de la acústica es muy compleja y para resolverla se necesitan soluciones muy simples y no invasivas. El proyecto desarrollado con Caimi es un panel acústico que tiene la dote de estar realizado con un único material, el poliéster, que a las óptimas características de absorción acústica añade el hecho de ser completamente reciclable, al no incluir otros materiales. El producto es liviano, de color y suficientemente "basic" para ser utilizado también para personalizar el ambiente, encajando perfectamente en los contextos contemporáneos."

(Michele De Lucchi)

Medtronic Italia, Milano (Italy)



## Mitesco desk

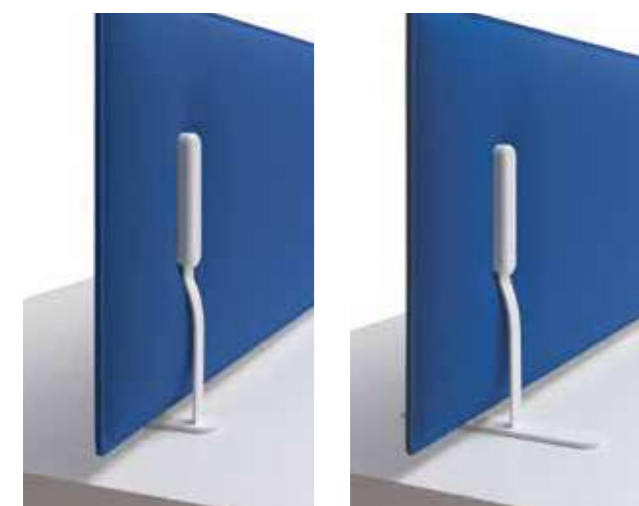
**I** Grazie a speciali staffe in acciaio verniciato i pannelli Mitesco possono essere appoggiati al piano, in questo modo è possibile cambiare rapidamente la configurazione del piano di lavoro.

**EN** Thanks to the special powder-coated steel brackets, Mitesco panels can be positioned on the desk quickly changing the layout of the work area.

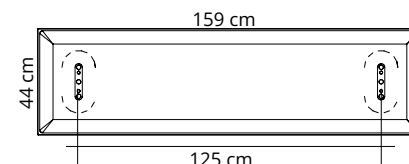
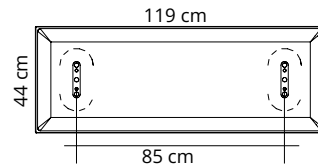
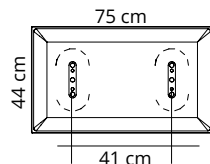
**F** À travers des étriers spéciaux en acier peint, il est possible d'appuyer les panneaux Mitesco sur le dessus de façon qu'il soit possible de changer rapidement de configuration au niveau du plan de travail.

**D** Dank der speziellen Halterungen aus beschichtetem Stahl können die Mitesco Panele auf Oberflächen positioniert werden; dadurch wird die Möglichkeit gegeben, die Konfiguration der Arbeitsfläche zu ändern.

**E** Gracias a los soportes especiales de acero recubierto, los paneles Mitesco pueden ser apoyados en el plano; de esa manera es posible cambiar rápidamente la configuración del plano de trabajo.



PER APPLICAZIONI A SCRIVANIA - DESK MOUNTING - MONTAGE SUR LE BUREAU - MONTAJE SOBRE MESAS DE ESCRITORIO - TISCHBEFESTIGUNG



Colore Colour	Codice/Code Prezzo/Price	Codice/Code Prezzo/Price	Codice/Code Prezzo/Price	
Bianco White Blanc	0001	7M084-0001	7M124-0001	7M164-0001
Grigio argento Silver grey Gris argenté	8004	7M084-8004	7M124-8004	7M164-8004
Grigio scuro Dark grey Gris foncé	8007	7M084-8007	7M124-8007	7M164-8007
Beige Beige Beige	1008	7M084-1008	7M124-1008	7M164-1008
Giallo Yellow Jaune	3008	7M084-3008	7M124-3008	7M164-3008
Arancione Orange Orange	4030	7M084-4030	7M124-4030	7M164-4030
Rosso Red Rouge	4027	7M084-4027	7M124-4027	7M164-4027
Verde chiaro Light green Vert clair	7004	7M084-7004	7M124-7004	7M164-7004
Blu Blue Bleu	6071	7M084-6071	7M124-6071	7M164-6071
Nero Black Noir	8033	7M084-8033	7M124-8033	7M164-8033

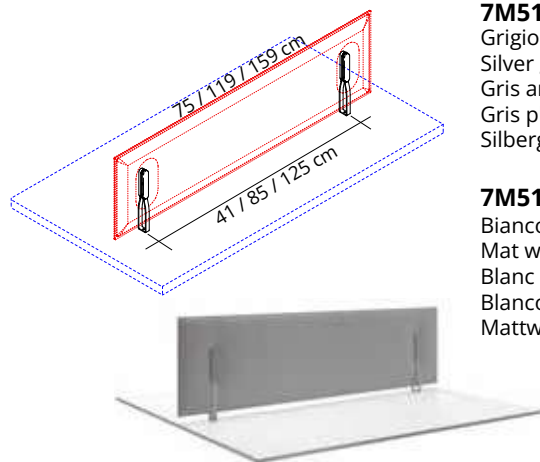
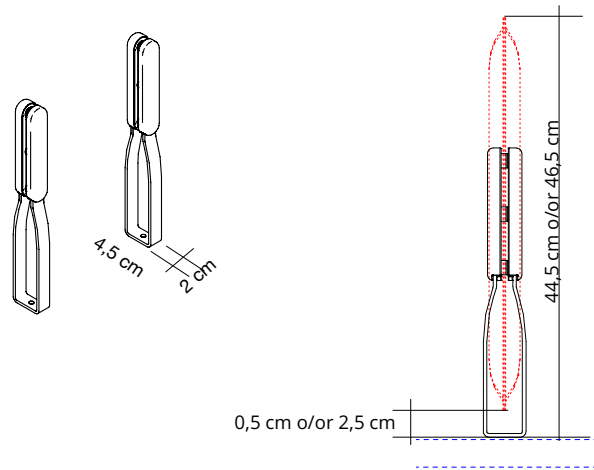
Pannello con imbottitura interna in poliester a **densità variabile** Snowsound® Technology. Rivestimento esterno in tessuto di poliester Trevira CS®.

Panel with polyester internal padding with Snowsound® Technology **variable density**. Polyester covering in Trevira CS® fabric.

Panneau avec rembourrage interne en polyester à **densité variable** Snowsound® Technology. Revêtement externe en tissu de polyester Trevira CS®.

Panel con acolchado interior de poliéster de **densidad variable** Snowsound® Technology. Revestimiento exterior de tejido de poliéster Trevira CS®.

Panel mit Polyester-Füllmaterial von **unterschiedlicher Dichte** Snowsound® Technology. Polyester-Bezug aus Trevira CS®-Material.



**7M511-GA**

Grigio argento  
Silver grey  
Gris argenté  
Gris plata  
Silbergrau

**1 coppia / 1 pair**  
**1 paire / 1 pare**  
**1 Paar**

Coppia staffe in acciaio verniciato con polveri epossidiche per fissaggio sopra il piano della scrivania tramite viti (non incluse). Attacchi al pannello Mitesco e coperture in tecnopolimero grigio o bianco. **Per pannelli Mitesco Desk pag. 120.**

Pair of brackets in powder-coated steel to be fixed on the desk top with screws (not included). Mitesco Panel connections and front covers in grey or white high-tech polymer. **For Mitesco Desk panels page 120.**

**7M511-BO**

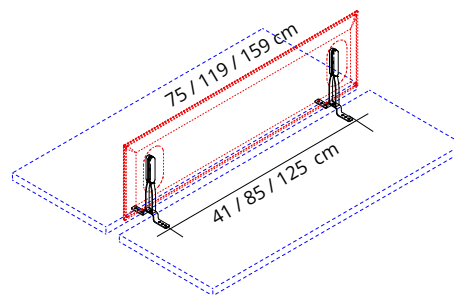
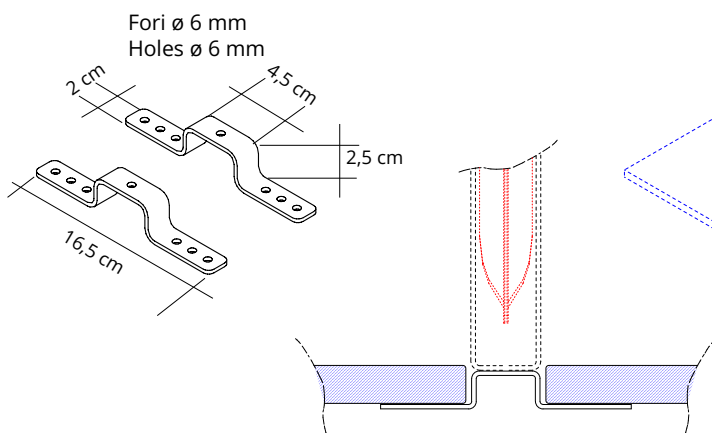
Bianco opaco  
Mat white  
Blanc mat  
Blanco mate  
Mattweiß

**1 coppia / 1 pair**  
**1 paire / 1 pare**  
**1 Paar**

Paire d'étriers en acier peint époxy pour fixation sur le bureau par des vis (pas incluses). Jonctions au panneau Mitesco et couvertures en technopolymère gris ou blanc. **Pour panneaux Mitesco Desk page 120.**

Par de abrazaderas de acero recubierto epoxi para fijación sobre el plan del escritorio por medio de tornillos (no incluydos). Enganches al panel Mitesco y coberturas de polímero gris o blanco. **Para panels Mitesco Desk pag. 120.**

1 Paar Halterungen aus pulverbeschichtetem Stahl zur Befestigung auf der Tischplatte durch Schrauben (nicht inkludiert). Mitesco-Paneelbefestigungen und Abdeckungen aus grauem oder weissem Technopolymer. **Für Mitesco Desk Paneele, Seite 120.**



**7S100-GA**

Grigio argento  
Silver grey  
Gris argenté  
Gris plata  
Silbergrau

**1 coppia / 1 pair**  
**1 paire / 1 pare**  
**1 Paar**

Da utilizzare con staffe 7M511-GA / 7M511-BO.

To be used with brackets 7M511-GA / 7M511-BO.

Utiliser avec étriers 7M511-GA / 7M511-BO.

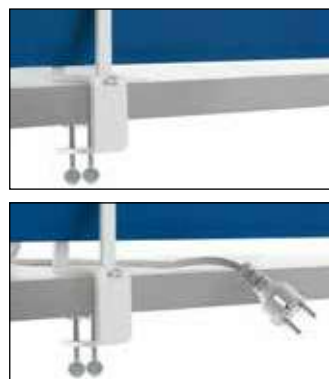
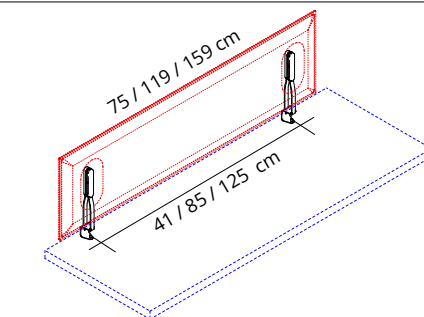
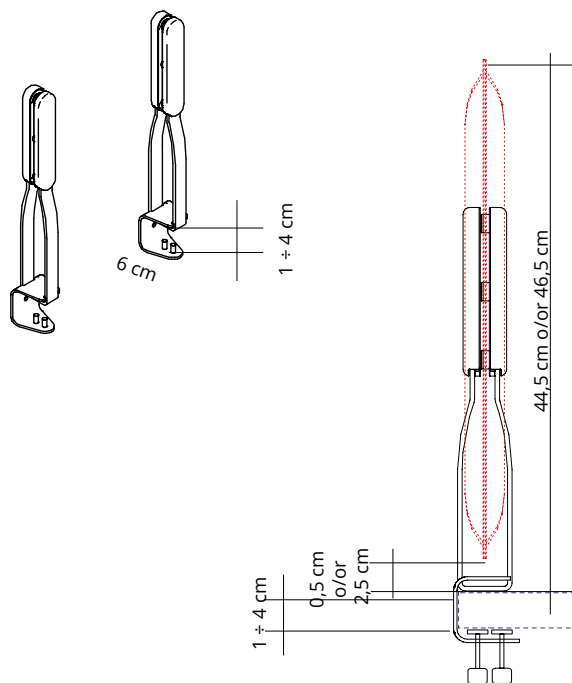
Utilizacion con abrazaderas 7M511-GA / 7M511-BO.

**7S100-BO**

Bianco opaco  
Mat white  
Blanc mat  
Blanco mate  
Mattweiß

**1 coppia / 1 pair**  
**1 paire / 1 pare**  
**1 Paar**

Zur Verwendung mit den Halterungen 7M511-GA / 7M511-BO.

**7M5100-GA**

Grigio argento  
Silver grey  
Gris argenté  
Gris plata  
Silbergrau

1 coppia / 1 pair  
1 paire / 1 pare  
1 Paar

Coppia staffe con morsetto in acciaio verniciato con polveri epossidiche per fissaggio al piano della scrivania. Attacchi al pannello Mitesco e coperture in tecnopolimero grigio o bianco. **Per pannelli Mitesco Desk pag. 120.**

**7M5100-BO**

Bianco opaco  
Mat white  
Blanc mat  
Blanco mate  
Mattweiß

1 coppia / 1 pair  
1 paire / 1 pare  
1 Paar

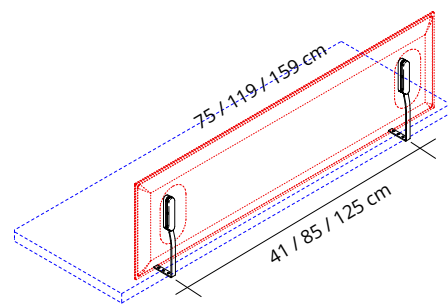
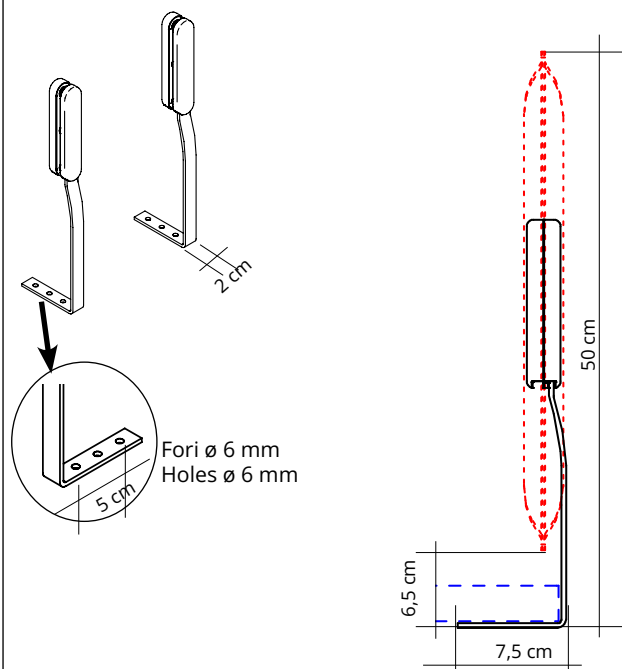
Pair of brackets with clamp in powder-coated steel for connection to the desk top. Mitesco panel connections and front covers in grey or white high-tech polymer. **For Mitesco Desk panels page 120.**

Paire d'étriers avec étau en acier peint époxy pour fixation au bureau. Jonctions au panneau Mitesco et couvertures en technopolymère gris ou blanc. **Pour panneaux Mitesco Desk page 120.**

Par de abrazaderas con sujetador de acero recubierto epoxi para fijación al plan del escritorio. Enganches al panel Mitesco y coberturas de polímero gris o blanco. **Para panels Mitesco Desk pag. 120.**

1 Paar Halterungen aus pulverbeschichtetem Stahl mit Klemmen zur Befestigung an der Tischplatte. Mitesco-Panelbefestigungen und Abdeckungen aus grauem oder weissem Technopolymer.

**Für Mitesco Desk Paneele, Seite 120.**

**7M515-GA**

Grigio argento  
Silver grey  
Gris argenté  
Gris plata  
Silbergrau

1 coppia / 1 pair  
1 paire / 1 pare  
1 Paar

Coppia staffe in acciaio verniciato con polveri epossidiche per fissaggio sotto il piano della scrivania tramite viti (non incluse). Attacchi al pannello Mitesco e coperture in tecnopolimero grigio o bianco. **Per pannelli Mitesco Desk pag. 120.**

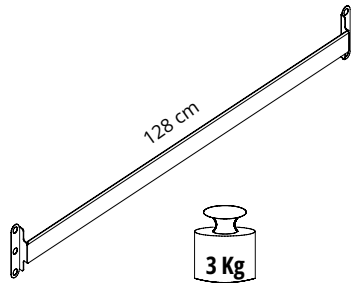
Pair of brackets in powder-coated steel to be fixed under the desk top with screws (not included). Mitesco panel connections and front covers in grey or white high-tech polymer. **For Mitesco Desk panels page 120.**

Paire d'étriers en acier peint époxy pour fixation au dessous du le bureau par des vis (pas incluses). Jonctions au panneau Mitesco et couvertures en technopolymère gris ou blanc. **Pour panneaux Mitesco Desk page 120.**

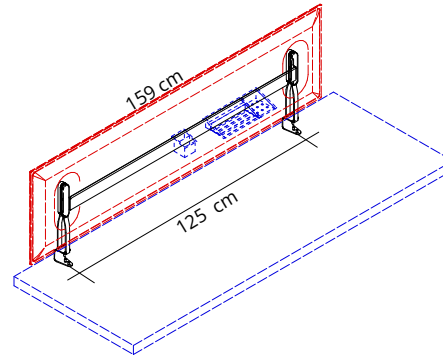
Par de abrazaderas de acero recubierto epoxi para fijación debajo el plan del escritorio por medio de tornillos (no incluydos). Enganches al panel Mitesco y coberturas de polímero gris o blanco.

**Para panels Mitesco Desk pag. 120.**

1 Paar Halterungen aus pulverbeschichtetem Stahl zur Befestigung unter der Tischplatte durch Schrauben (nicht inkludiert). Mitesco-Panelbefestigungen und Abdeckungen aus grauem oder weissem Technopolymer. **Für Mitesco Desk Paneele, Seite 120.**



Portata massima  
Maximum load



\* **7M546-GA**  
Grigio argento  
Silver grey  
Gris argenté  
Gris plata  
Silbergrau

\* **7M546-BO**  
Bianco opaco  
Mat white  
Blanc mat  
Blanco mate  
Mattweiß

Barra porta accessori Desk-Up realizzata in acciaio verniciato con polveri epossidiche.  
Da utilizzare con staffe 7M5100-GA / 7M5100-BO / 7M515-GA / 7M515-BO

Epoxy powder-coated steel toolbar for Desk-Up accessories.  
To be used with brackets 7M5100-GA / 7M5100-BO / 7M515-GA / 7M515-BO.

Profil pour accessoires Desk-Up en acier peint en époxy.  
Utiliser avec étriers 7M5100-GA / 7M5100-BO / 7M515-GA / 7M515-BO.

Perfil para accesorios Desk-Up realizado de acero recubierto epoxi.  
Utilización con abrazaderas 7M5100-GA / 7M5100-BO / 7M515-GA / 7M515-BO.

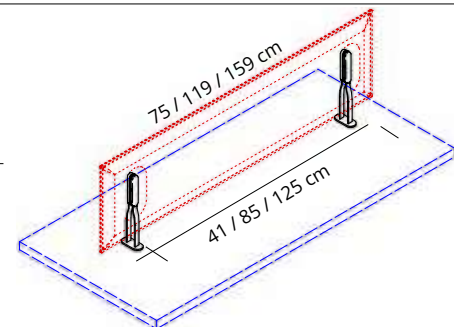
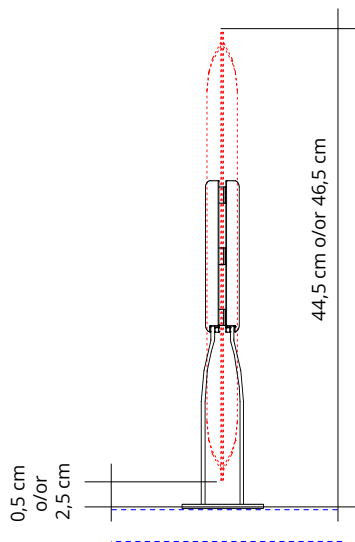
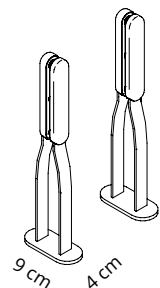
Systemschiene aus pulverbeschichtetem Stahl für Desk-Up-Schalen.  
Zur Verwendung mit den Halterungen 7M5100-GA / 7M5100-BO / 7M515-GA / 7M515-BO.

\* **DISPONIBILE FINO AD ESAURIMENTO SCORTE**  
**AVAILABLE WHILE STOCKS LAST**



1 code 7M515-GA / 7M515-BO  
o/or 7M5100-GA / 7M5100-BO  
o/or 7M511-GA / 7M511-BO

2 code 7M546-GA / 7M546-BO



**7M517-GA**  
 Grigio argento  
 Silver grey  
 Gris argenté  
 Gris plata  
 Silbergrau

**1 coppia / 1 pair**  
**1 paire / 1 pare**  
**1 Paar**

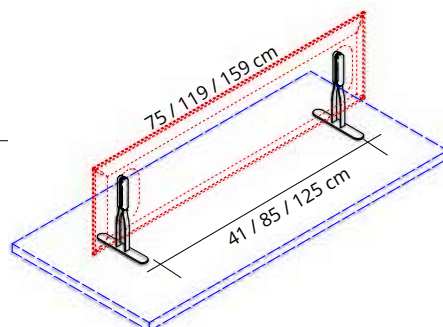
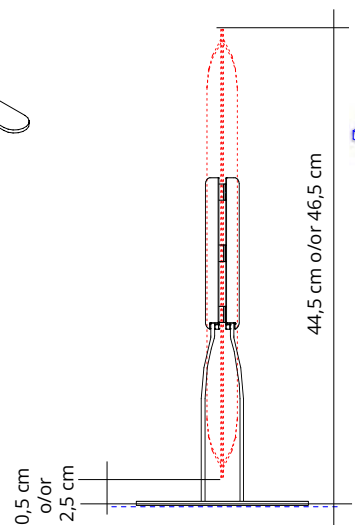
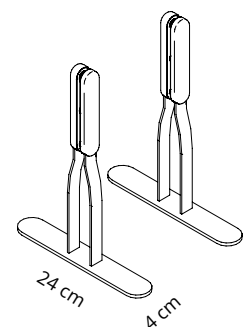
Coppia staffe con base in acciaio verniciato con polveri epossidiche per fissaggio al piano della scrivania. Fissaggio al piano obbligatorio a cura del cliente. Scegliere il tipo di fissaggio / incollaggio idoneo alla superficie del piano. Attacchi al pannello Mitesco e coperture in tecnopolimero grigio o bianco. **Per pannelli Mitesco Desk pag. 120.**

Pair of brackets with base in powder coated steel for fixing to the desk top. Mandatory fastening to the top at customer's care. Choose the most suitable connection/gluing for the surface. Mitesco panel connections and front covers in grey or white high-tech polymer. **For Mitesco Desk panels p. 120.**

Paire d'étriers avec base en acier peint en époxy à fixer au dessus du bureau. Fixation au dessus obligatoire de la part du client. Choisir le type d'accrochage/collage adapté à la surface du dessus. Accrochages au panneau Mitesco et couvertures en technopolymère gris ou blanc. **Pour panneaux Mitesco Desk page 120.**

Par de abrazaderas con base de acero recubierto epoxi para fijación al plan del escritorio. Enganche al plano obligatorio por parte del cliente. Elegir el tipo de sujetador / enlace lo mas adecuado para la superficie del plano. Enganches al panel Mitesco y coberturas en polímero gris o blanco. **Para panels Mitesco Desk pag. 120.**

1 Paar Halterungen mit Standfüßen aus pulverbeschichtetem Stahl zur Befestigung auf der Tischplatte. Befestigung durch den Kunden unbedingt erforderlich. Wählen Sie die am besten geeignete Art der Verbindung/Verklebung für die betreffende Oberfläche. Mitesco-Paneelbefestigungen und Abdeckungen aus grauem oder weißem Technopolymer. **Für Mitesco Desk Paneele, Seite 120.**



**7M519-GA**  
 Grigio argento  
 Silver grey  
 Gris argenté  
 Gris plata  
 Silbergrau

**1 coppia / 1 pair**  
**1 paire / 1 pare**  
**1 Paar**

Coppia staffe con base in acciaio verniciato con polveri epossidiche per appoggio al piano della scrivania. Attacchi al pannello Mitesco e coperture in tecnopolimero grigio o bianco. **Per pannelli Mitesco Desk pag. 120.**

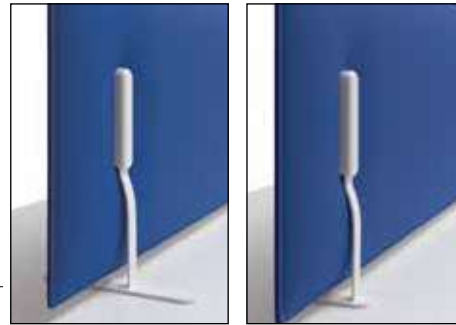
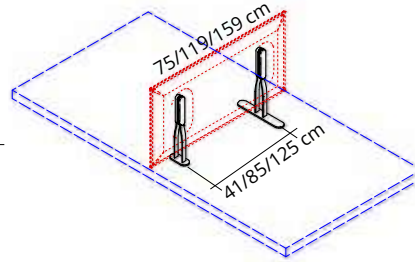
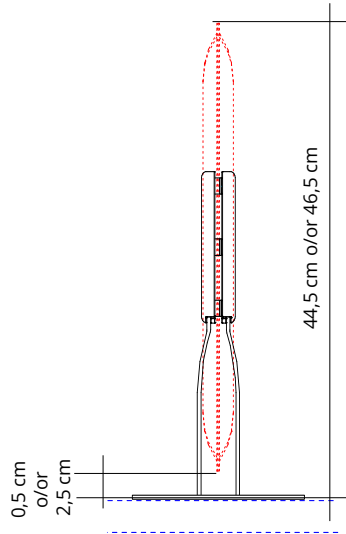
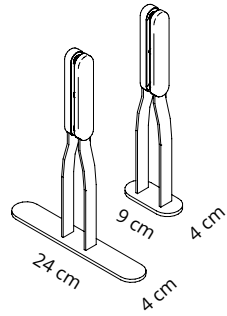
Pair of brackets with base in powder coated steel for desk top stand. Mitesco panel connections and front covers in grey or white high-tech polymer. **For Mitesco Desk panels page 120.**

Paire d'étriers avec base en acier peint en époxy à poser sur le dessus du bureau. Accrochages au panneau Mitesco et couvertures en technopolymère gris ou blanc. **Pour panneaux Mitesco Desk page 120.**

Par de abrazaderas con base de acero recubierto epoxi para apoyar al escritorio. Enganches al panel Mitesco y coberturas en polímero gris o blanco. **Para panels Mitesco Desk pag. 120.**

1 Paar Halterungen mit Standfüßen aus pulverbeschichtetem Stahl zur Aufstellung auf der Tischplatte. Mitesco-Paneelbefestigungen und Abdeckungen aus grauem oder weißem Technopolymer. **Für Mitesco Desk Paneele, Seite 120.**





**7M518-GA**

Grigio argento  
Silver grey  
Gris argenté  
Gris plata  
Silbergrau

1 coppia / 1 pair  
1 paire / 1 pare  
1 Paar

**7M518-BO**

Bianco opaco  
Mat white  
Blanc mat  
Blanco mate  
Mattweiß

1 coppia / 1 pair  
1 paire / 1 pare  
1 Paar

Coppia staffe con base in acciaio verniciato con polveri epossidiche per appoggio al piano della scrivania.  
Attacchi al pannello Mitesco e coperture in tecnopolimero grigio o bianco. **Per pannelli Mitesco Desk pag. 120.**

Pair of brackets with base in powder coated steel for desk top stand.

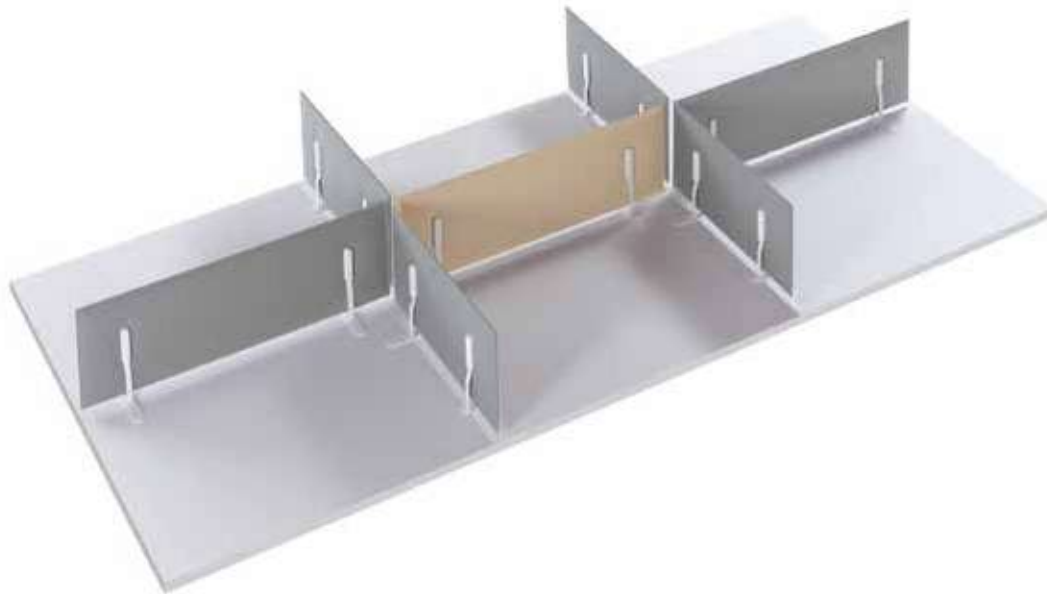
Mitesco panel connections and front covers in grey or white high-tech polymer. **For Mitesco Desk panels page 120.**

Paire d'étriers avec base en acier peint en époxy à poser sur le dessus du bureau.  
Accrochages au panneau Mitesco et couvertures en technopolymère gris ou blanc. **Pour panneaux Mitesco Desk page 120.**

Par de abrazaderas con base de acero recubierto epoxi para apoyar al escritorio.

Enganches al panel Mitesco y coberturas en polímero gris o blanco. **Para panels Mitesco Desk pag. 120.**

Paar Halterungen mit Standfüßen aus pulverbeschichtetem Stahl zur Aufstellung auf der Tischplatte.  
Mitesco-Paneelbefestigungen und Abdeckungen aus grauem oder weißem Technopolymer. **Für Mitesco Desk Paneele, Seite 120.**



Deze informatie is afkomstig van de website van Zero-Z design / Akoestiekexpert.nl.

Voor vragen, toelichting en meer informatie kunt u contact opnemen met:

**Zero-Z design**

Jasmijnstraat 6a	Modem 20b
3732 EC De Bilt	7741 MJ Coevorden

**T** +31 (0)30 2201297

**F** +31 (0)30 2210692

**E** [info@zero-z-design.nl](mailto:info@zero-z-design.nl)

**W** [www.zero-z-design.nl](http://www.zero-z-design.nl)

[www.akoestiekexpert.nl](http://www.akoestiekexpert.nl)

