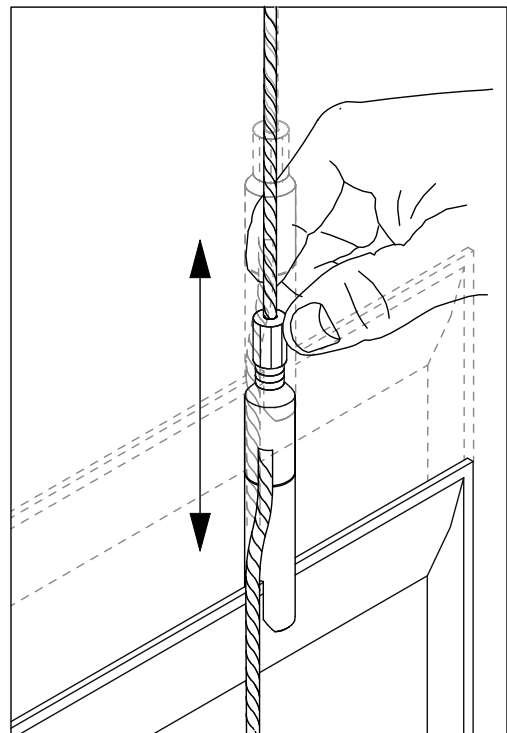


BAFFLE

design Marc Sadler
Snowsound® technology by Caimi Brevetti



Altezza regolabile
Adjustable height

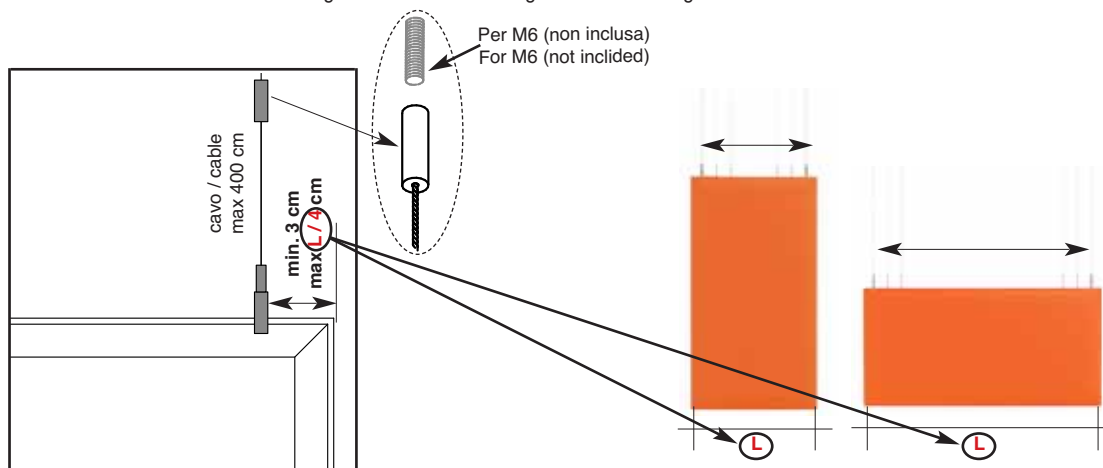
Pannello con imbottitura interna in poliester a **densità variabile** Snowsound® Technology. Rivestimento esterno in tessuto di poliester Trevira CS®. Completi di kit per fissaggio a soffitto dei pannelli composto da: 2 attacchi a soffitto filettati M6 - 2 cavi in acciaio - 2 attacchi per pannello.
Il pannello può essere fissato agli attacchi sia verticalmente che orizzontalmente. Gli attacchi si fissano lungo il pannello.

Panel with polyester internal padding with **variable density** Snowsound® Technology. Polyester covering in Trevira CS® fabric. Equipped with kit for the ceiling fixing for panels composed of: 2 ceiling hanging threaded M6, 2 steel cables, 2 hangings for panel.
The panel can be clamped at both vertically and horizontally. The brackets are positioned along the panel.

Panneau avec rembourrage interne en polyester à **densité variable** Snowsound® Technology. Revêtement externe en tissu de polyester Trevira CS®. Fourni avec kit d'accrochage au plafond des panneaux composé de: 2 accrochages au plafond filetés M6 – 2 câbles en acier – 2 accrochages pour panneau.
Le panneau peut se fixer aux joints en vertical ou horizontal. Les joints se fixent le long du panneau.

Panel con acolchado interior de poliéster de **densidad variable** Snowsound® Technology. Revestimiento exterior en tejido de poliéster Trevira CS®. Completo de kit para el montaje al techo por paneles compuesto por: 2 enganches al techo roscados M6 – 2 cables de acero - 2 enganches para panel.
El panel puede ser enganchado tanto en vertical como en horizontal. Los soportes se posicionan a lo largo del panel.

Paneel mit Polyester-Füllmaterial von **unterschiedlicher Dichte** Snowsound® Technology. Polyester-Bezug aus Trevira CS®-Material. Ausgestattet mit Set für die Deckenbefestigung für Paneel bestehend aus: 2 Deckenbefestigungen für Gewinde M6, 2 Stahlseile, 2 Befestigungen für Paneel.
Das Paneel kann sowohl vertikal als auch horizontal befestigt werden. Die Halterungen werden entlang des Paneels montiert.



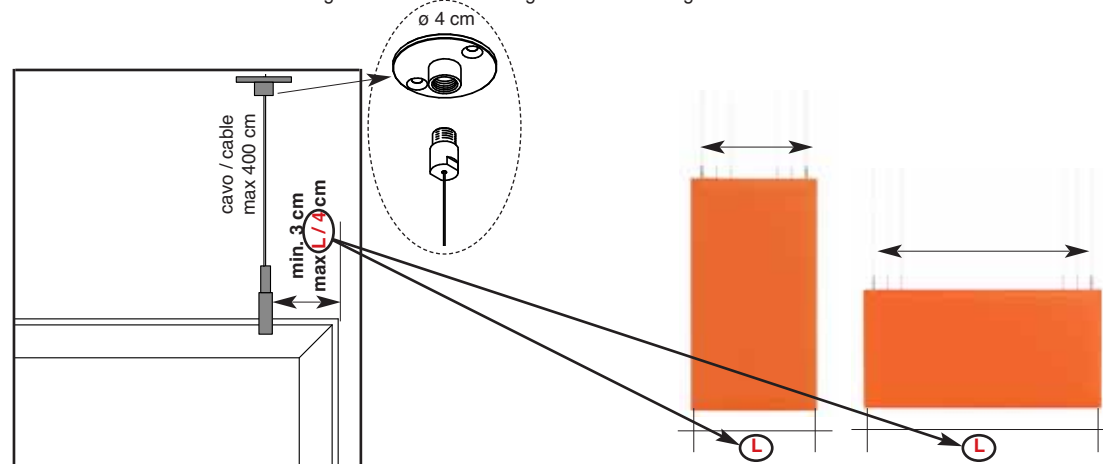
Pannello con imbottitura interna in poliester a **densità variabile** Snowsound® Technology. Rivestimento esterno in tessuto di poliester Trevira CS®. Completi di kit per fissaggio a soffitto dei pannelli composto da: 2 piastre a soffitto a 2 fori - 2 cavi in acciaio - 2 attacchi per pannello.
Il pannello può essere fissato agli attacchi sia verticalmente che orizzontalmente. Gli attacchi si fissano lungo il pannello.

Panel with polyester internal padding with **variable density** Snowsound® Technology. Polyester covering in Trevira CS® fabric. Equipped with kit for the ceiling fixing for panels composed of: 2 ceiling plates with 2 holes - 2 steel cables - 2 hangings for panel.
The panel can be clamped at both vertically and horizontally. The brackets are positioned along the panel.

Panneau avec rembourrage interne en polyester à **densité variable** Snowsound® Technology. Revêtement externe en tissu de polyester Trevira CS®. Fourni avec kit d'accrochage au plafond des panneaux composé de: 2 plaques pour plafond à 2 trous – 2 câbles en acier – 2 accrochages pour panneau.
Le panneau peut se fixer aux joints en vertical ou horizontal. Les joints se fixent le long du panneau.

Panel con acolchado interior de poliéster de **densidad variable** Snowsound® Technology. Revestimiento exterior en tejido de poliéster Trevira CS®. Completo de kit para el montaje al techo por paneles compuesto por: 2 placas de techo con 2 huecos – 2 cables de acero - 2 enganches para panel.
El panel puede ser enganchado tanto en vertical como en horizontal. Los soportes se posicionan a lo largo del panel.

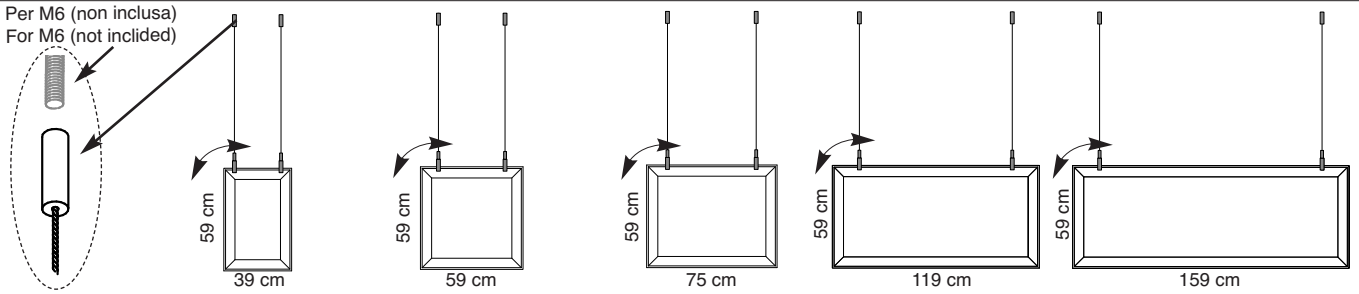
Paneel mit Polyester-Füllmaterial von **unterschiedlicher Dichte** Snowsound® Technology. Polyester-Bezug aus Trevira CS®-Material. Ausgestattet mit Set für die Deckenbefestigung für Paneel bestehend aus: 2 Deckenmontageplatten mit 2 Befestigungsbohrungen - 2 Stahlseile - 2 Befestigungen für Paneel.
Das Paneel kann sowohl vertikal als auch horizontal befestigt werden. Die Halterungen werden entlang des Paneels montiert.



BAFFLE

design Marc Sadler
Snowsound® technology by Caimi Brevetti

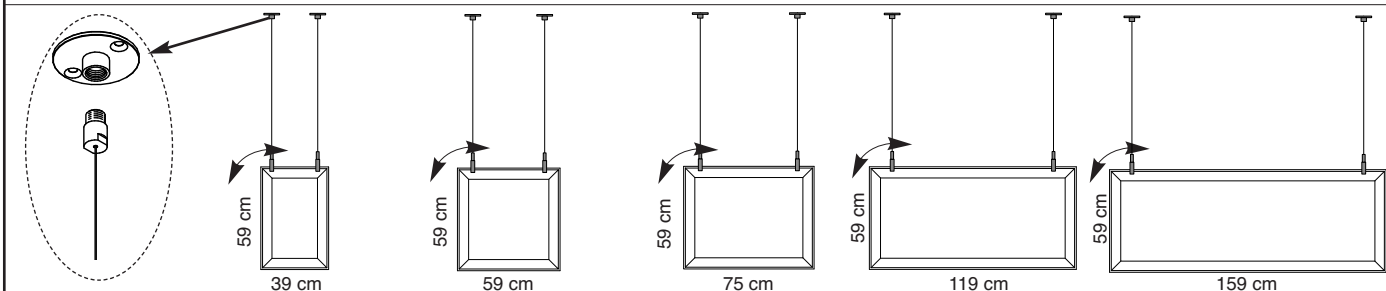
Per M6 (non inclusa)
For M6 (not included)



	Codice/Code Prezzo/Price	Codice/Code Prezzo/Price	Codice/Code Prezzo/Price	Codice/Code Prezzo/Price	Codice/Code Prezzo/Price
 Bianco White Blanc 0001	7BM0406-0001	7BM0606-0001	7BM0806-0001	7BM1206-0001	7BM1606-0001
 Grigio argento Silver grey Gris argenté 8004	7BM0406-8004	7BM0606-8004	7BM0806-8004	7BM1206-8004	7BM1606-8004
 Grigio scuro Dark grey Gris foncé 8007	7BM0406-8007	7BM0606-8007	7BM0806-8007	7BM1206-8007	7BM1606-8007
 Beige Beige Beige 1008	7BM0406-1008	7BM0606-1008	7BM0806-1008	7BM1206-1008	7BM1606-1008
 Tortora Dove-grey Taupe 2005	7BM0406-2005	7BM0606-2005	7BM0806-2005	7BM1206-2005	7BM1606-2005
 Giallo Yellow Jaune 3008	7BM0406-3008	7BM0606-3008	7BM0806-3008	7BM1206-3008	7BM1606-3008
 Arancione Orange Orange 4030	7BM0406-4030	7BM0606-4030	7BM0806-4030	7BM1206-4030	7BM1606-4030
 Rosso Red Rouge 4027	7BM0406-4027	7BM0606-4027	7BM0806-4027	7BM1206-4027	7BM1606-4027
 Verde chiaro Light green Vert clair 7004	7BM0406-7004	7BM0606-7004	7BM0806-7004	7BM1206-7004	7BM1606-7004
 Verde Green Vert 7013	7BM0406-7013	7BM0606-7013	7BM0806-7013	7BM1206-7013	7BM1606-7013
 Blu Blue Bleu 6071	7BM0406-6071	7BM0606-6071	7BM0806-6071	7BM1206-6071	7BM1606-6071
 Nero Black Noir 8033	7BM0406-8033	7BM0606-8033	7BM0806-8033	7BM1206-8033	7BM1606-8033

BAFFLE

design Marc Sadler
Snowsound® technology by Caimi Brevetti



	Codice/Code Prezzo/Price	Codice/Code Prezzo/Price	Codice/Code Prezzo/Price	Codice/Code Prezzo/Price	Codice/Code Prezzo/Price
Bianco White Blanc 0001	7BF0406-0001	7BF0606-0001	7BF0806-0001	7BF1206-0001	7BF1606-0001
Grigio argento Silver grey Gris argenté 8004	7BF0406-8004	7BF0606-8004	7BF0806-8004	7BF1206-8004	7BF1606-8004
Grigio scuro Dark grey Gris foncé 8007	7BF0406-8007	7BF0606-8007	7BF0806-8007	7BF1206-8007	7BF1606-8007
Beige Beige Beige 1008	7BF0406-1008	7BF0606-1008	7BF0806-1008	7BF1206-1008	7BF1606-1008
Tortora Dove-grey Taupe 2005	7BF0406-2005	7BF0606-2005	7BF0806-2005	7BF1206-2005	7BF1606-2005
Giallo Yellow Jaune 3008	7BF0406-3008	7BF0606-3008	7BF0806-3008	7BF1206-3008	7BF1606-3008
Arancione Orange Orange 4030	7BF0406-4030	7BF0606-4030	7BF0806-4030	7BF1206-4030	7BF1606-4030
Rosso Red Rouge 4027	7BF0406-4027	7BF0606-4027	7BF0806-4027	7BF1206-4027	7BF1606-4027
Verde chiaro Light green Vert clair 7004	7BF0406-7004	7BF0606-7004	7BF0806-7004	7BF1206-7004	7BF1606-7004
Verde Green Vert 7013	7BF0406-7013	7BF0606-7013	7BF0806-7013	7BF1206-7013	7BF1606-7013
Blu Blue Bleu 6071	7BF0406-6071	7BF0606-6071	7BF0806-6071	7BF1206-6071	7BF1606-6071
Nero Black Noir 8033	7BF0406-8033	7BF0606-8033	7BF0806-8033	7BF1206-8033	7BF1606-8033

Deze informatie is afkomstig van de website van Zero-Z design.

Voor vragen, toelichting en meer informatie kunt u contact opnemen met:

Zero-Z design

Jasmijnstraat 6a

3732 EC De Bilt

T +31 (0)30 2201297

F +31 (0)30 2210692

E info@zero-z-design.nl

W www.zero-z-design.nl

