

SNOWSOUND

Acoustics & Wellbeing technologies

Caimi

BOTANICA

Mario Trimarchi



CE

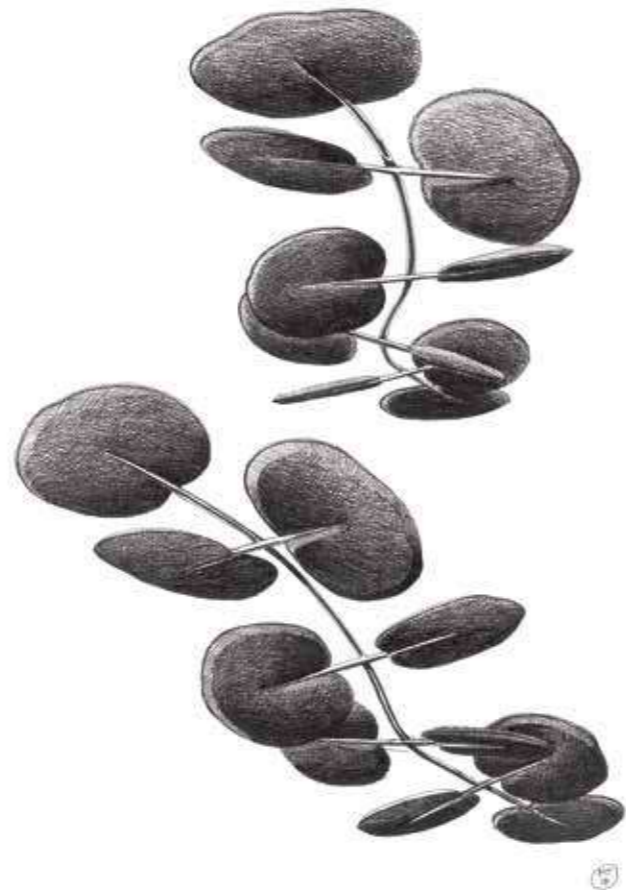
I_Il sistema di elementi fonoassorbenti Botanica è composto da un pannello a forma di foglia trattenuto da un supporto in metallo cromato che può essere fissato con diverse inclinazioni e proposto in abbinamento con differenti strutture portanti.

EN_The system of sound absorbing elements Botanica is composed of a leaf shaped panel held by a chromed metal support that can be fixed with different inclinations and proposed in combination with different bearing structures.

F_Le système des phono-absorbants Botanica comprend un panneau en forme de feuille posé sur un support en métal chromé, qui peut être fixé avec des inclinaisons différentes et proposé en association avec différentes structures portantes.

D_Botanica besteht aus blattförmigen Schalldämm-Elementen, die an einer verchromten Halterung montiert werden. Diese können mit verschiedenen Neigungen fixiert werden und mit verschiedenen Tragstrukturen kombiniert werden.

E_El sistema de elementos fonoabsorbentes Botanica está compuesto por un panel en forma de hoja sujeto por un soporte en metal cromado que puede fijarse con distintas inclinaciones y se propone en combinación con distintas estructuras de soporte.



Residential building, Chicago (U.S.A.)





I_Telaio componibile in lunghezza per il posizionamento a parete o a soffitto realizzato in tubolare di acciaio cromato caratterizzato dalla curvatura 3D del tubo.

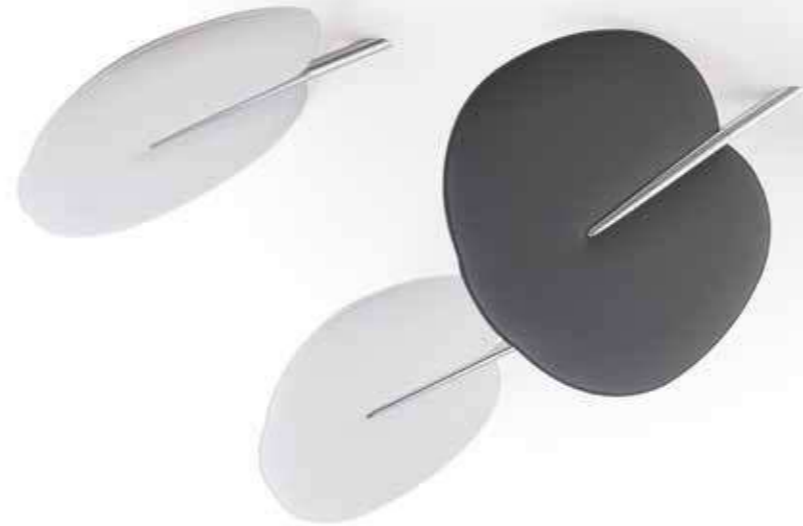
EN_Modular frame that combines lengthwise for wall installation or ceiling mounting, fabricated in chrome-plated tubular steel, characterized by a 3D curvature of the tube.

F_Un cadre à longueur modulable, pour le positionnement sur la paroi ou le plafond réalisé en tubes d'acier chromé caractérisé par la courbure 3D du tube.

D_Das Gerüst kann der Länge nach an einer Befestigung an der Wand oder an der Decke angepasst werden und ist aus dreidimensionalen, verchromtem Stahlrohr hergestellt.

E_Estructura de longitud modulable destinada a fijarse en la pared o el techo, realizada en tubular de acero cromado caracterizada por la curvatura tridimensional del tubo.





I_Il pannello, nella versione singola, può essere fissato a parete/soffitto tramite un supporto in metallo cromato.

EN_The panel, in the single version, can be anchored to the wall/ceiling with the chrome-plated metal bracket.

F_Dans la version individuelle, le panneau peut être fixé à la paroi/plafond avec un support en métal chromé.

D_Das Einzelpaneel kann mit einer verchromten Metallhalterung an der Wand/Decke angebracht werden.

E_En la versión individual, el panel puede fijarse a la pared/techo mediante un soporte en metal cromado.



I_Nella versione freestanding, i pannelli sono sostenuti da una struttura in tubolare cromato con base in acciaio verniciato.

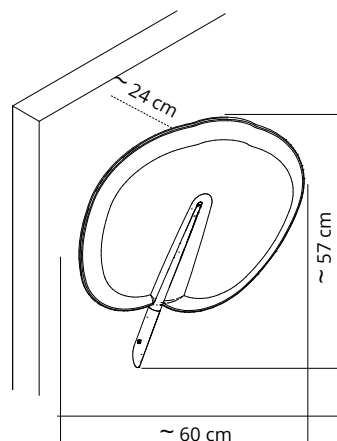
EN_In the freestanding version, the panels are supported by a chrome-plated tubular frame with a powder coated steel base.

F_Dans la version autoportante, les panneaux sont soutenus par une structure en tube chromé avec une base en acier peint.

D_In der freistehenden Version sind die Paneele an einem verchromten Stahlständer mit einem Sockel aus pulverbeschichteten Stahl befestigt.

E_En la versión con soporte autónomo, los paneles se sujetan a una estructura en tubular cromado con base en acero barnizado.





Colore
Colour

Bianco
White
Blanc
0012

Verde chiaro
Light green
Vert clair
7004

Grigio scuro
Dark grey
Gris foncé
8007

Codice/Code
Prezzo/Price

7LA1/CL-0012

7LA1/CL-7004

7LA1/CL-8007

Pannello orientabile con imbottitura interna in poliester a **densità variabile** Snowsound® Technology. Rivestimento esterno in tessuto di poliester Trevira CS®.

Completo di attacco in metallo cromato per fissaggio a parete e a soffitto.

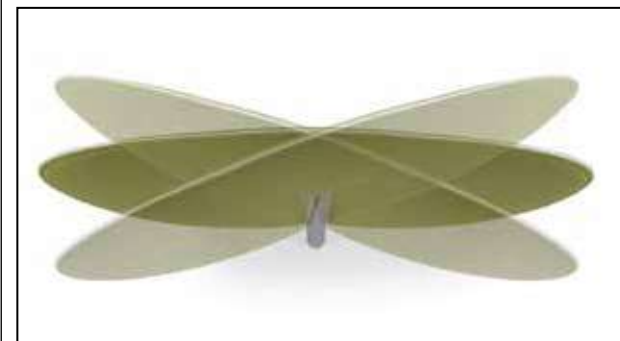
Adjustable panel with **variable density** polyester internal padding Snowsound® Technology. External polyester covering in Trevira CS® fabric. Equipped with chrome-plated metal plate for wall or ceiling fixing.

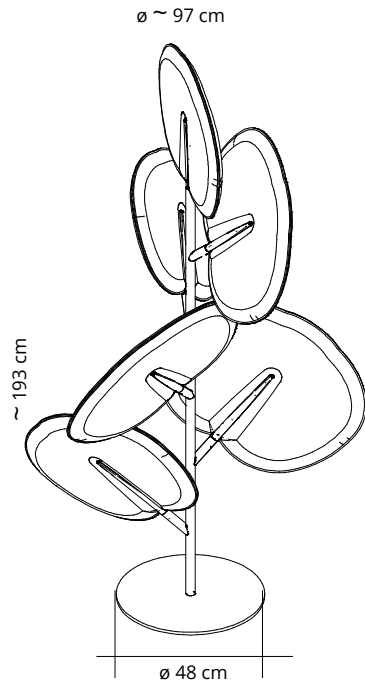
Panneau orientable avec rembourrage interne en polyester à **densité variable** Snowsound® Technology. Revêtement externe en tissu de polyester Trevira CS®.

Fourni avec connexion métallique chromée pour montage mural ou a plafond.

Panel orientable con acolchado interior de poliéster de **densidad variable** Snowsound® Technology. Revestimiento exterior en tejido de poliéster Trevira CS®. Se completa con placa metálica cromada para montaje en pared o techo.

Neigbares Akustikpaneel, innen mit Polyester in **unterschiedlicher Dichte** unter Verwendung der Snowsound®-Technologie gepolstert. Oberfläche aus Polyesterstoff Trevira CS®. Inklusive Halterung aus verchromtem Metall für die Wand- oder Deckenmontage.





Colore
Colour

Bianco
White
Blanc
0012

Verde chiaro
Light green
Vert clair
7004

Grigio scuro
Dark grey
Gris foncé
8007

Codice/Code
Prezzo/Price

7LT6/CL-0012

7LT6/CL-7004

7LT6/CL-8007

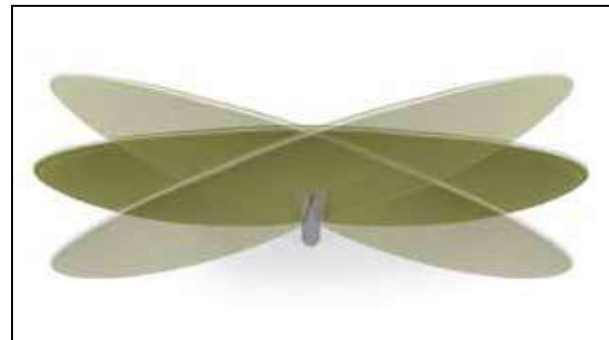
Struttura in metallo cromato con base in acciaio verniciato con polveri epossidiche completo di 6 pannelli orientabili con imbottitura interna in poliestere a **densità variabile** Snowsound® Technology. Rivestimento esterno in tessuto di poliestere Trevira CS®.

Structure in chrome-plated metal with powder-coated steel base with 6 adjustable panels composed of **variable density** polyester internal padding Snowsound® Technology. External polyester covering in Trevira CS® fabric.

Structure en metal chromé avec base en acier peint epoxy avec 6 panneaux orientables avec rembourrage interne en polyester à **densité variable** Snowsound® Technology. Revêtement externe en tissu de polyester Trevira CS®.

Estructura de metal cromado con base de acero recubierto epoxi con 6 panels orientables con acolchado interior de poliéster de **densidad variable** Snowsound® Technology. Revestimiento exterior en tejido de poliéster Trevira CS®

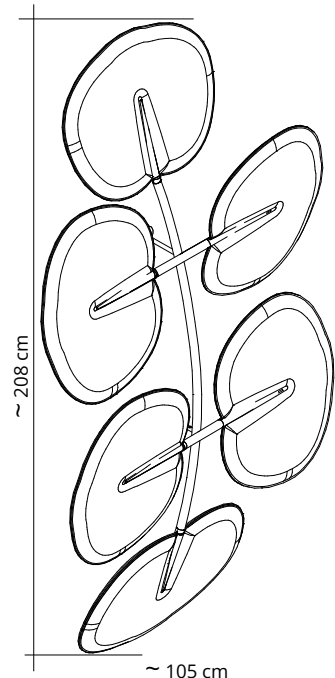
Standsäule aus verchromtem Metall mit Standfuß aus pulverbeschichtetem Stahl, mit 6 neigbaren Akustikpaneelen, innen mit Polyester in **unterschiedlicher Dichte** unter Verwendung der Snowsound®-Technologie gepolstert. Oberfläche aus Polyesterstoff Trevira CS®.



BOTANICA WALL/CEILING

design Mario Trimarchi

Snowsound® technology by Caimi Brevetti



Colore
Colour

Bianco
White
Blanc
0012

Verde chiaro
Light green
Vert clair
7004

Grigio scuro
Dark grey
Gris foncé
8007

Codice/Code
Prezzo/Price

7LW6/CL-0012

Struttura in metallo cromato per fissaggio a parete o a soffitto completa di 6 pannelli orientabili con imbottitura interna in poliester a **densità variabile** Snowsound® Technology. Rivestimento esterno in tessuto di poliester Trevira CS®.

Structure in chrome-plated metal for wall or ceiling fixing with 6 adjustable panels composed of **variable density** polyester internal padding Snowsound® Technology. External polyester covering in Trevira CS® fabric.

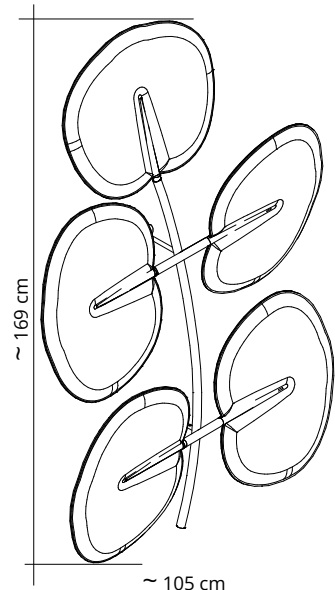
7LW6/CL-7004

Structure en metal chromé pour montage mural ou à plafond avec 6 panneaux orientables avec rembourrage interne en polyester à **densité variable** Snowsound® Technology. Revêtement externe en tissu de polyester Trevira CS®.

7LW6/CL-8007

Estructura de metal cromado para montaje en pared o techo con 6 paneles orientables con acolchado interior de poliéster de **densidad variable** Snowsound® Technology. Revestimiento exterior en tejido de poliéster Trevira CS®

Halterung aus verchromtem Metall für die Wand- oder Deckenmontage mit 6 neigbaren Akustikpaneelen, innen mit Polyester in **unterschiedlicher Dichte** unter Verwendung der Snowsound®-Technologie gepolstert. Oberfläche aus Polyesterstoff Trevira CS®.



Colore
Colour

Bianco
White
Blanc
0012

Verde chiaro
Light green
Vert clair
7004

Grigio scuro
Dark grey
Gris foncé
8007

Codice/Code
Prezzo/Price

7LW5/CL-0012

Struttura in metallo cromato per fissaggio a parete o a soffitto completa di 5 pannelli orientabili con imbottitura interna in poliester a **densità variabile** Snowsound® Technology. Rivestimento esterno in tessuto di poliester Trevira CS®.

Structure in chrome-plated metal for wall or ceiling fixing with 5 adjustable panels composed of **variable density** polyester internal padding Snowsound® Technology. External polyester covering in Trevira CS® fabric.

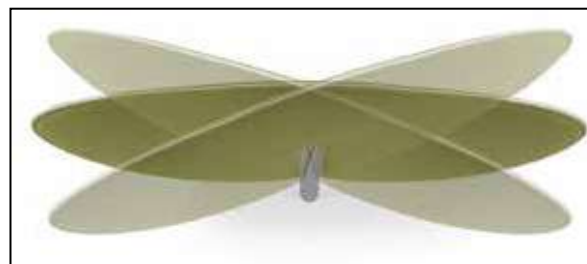
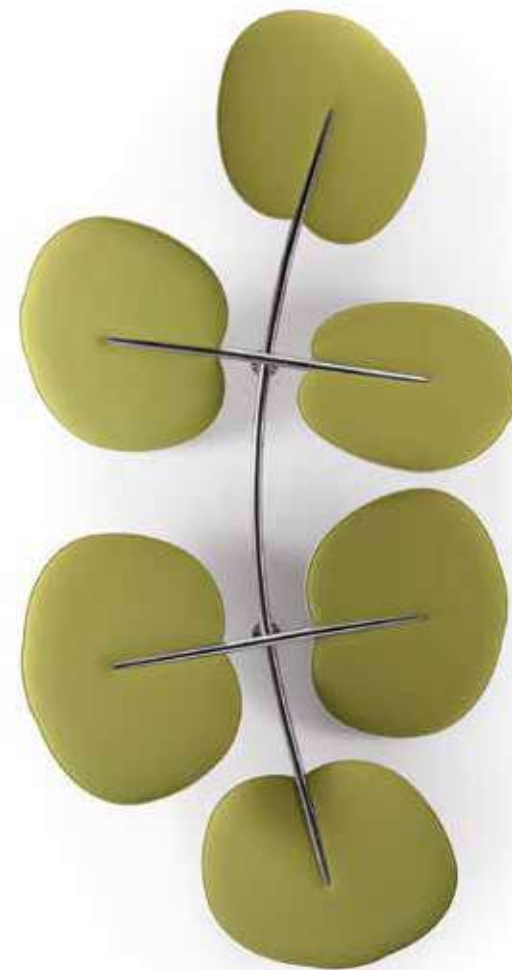
7LW5/CL-7004

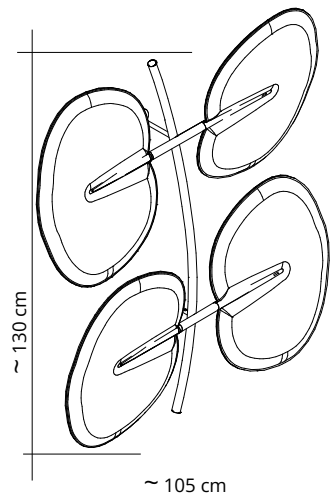
Structure en metal chromé pour montage mural ou à plafond avec 5 panneaux orientables avec rembourrage interne en polyester à **densité variable** Snowsound® Technology. Revêtement externe en tissu de polyester Trevira CS®.

7LW5/CL-8007

Estructura de metal cromado para montaje en pared o techo con 5 paneles orientables con acolchado interior de poliéster de **densidad variable** Snowsound® Technology. Revestimiento exterior en tejido de poliéster Trevira CS®

Halterung aus verchromtem Metall für die Wand- oder Deckenmontage mit 5 neigbaren Akustikpaneelen, innen mit Polyester in **unterschiedlicher Dichte** unter Verwendung der Snowsound®-Technologie gepolstert. Oberfläche aus Polyesterstoff Trevira CS®.





Colore
Colour

Bianco
White
Blanc
0012

Verde chiaro
Light green
Vert clair
7004

Grigio scuro
Dark grey
Gris foncé
8007

Codice/Code
Prezzo/Price

7LW4/CL-0012

7LW4/CL-7004

7LW4/CL-8007

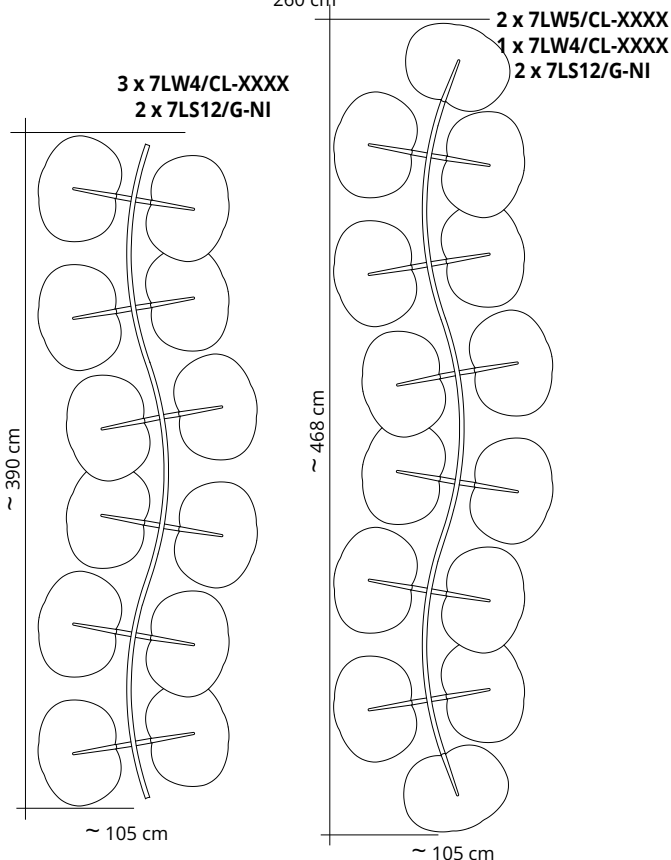
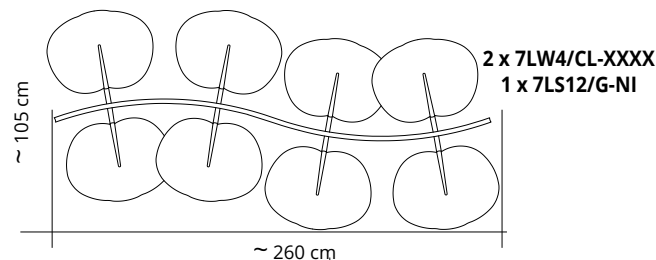
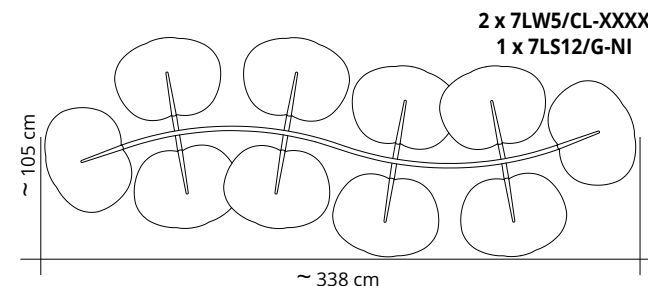
Struttura in metallo cromato per fissaggio a parete o a soffitto completa di 4 pannelli orientabili con imbottitura interna in poliester a **densità variabile** Snowsound® Technology. Rivestimento esterno in tessuto di poliester Trevira CS®.

Structure in chrome-plated metal for wall or ceiling fixing with 4 adjustable panels composed of **variable density** polyester internal padding Snowsound® Technology. External polyester covering in Trevira CS® fabric.

Structure en metal chromé pour montage mural ou à plafond avec 4 panneaux orientables avec rembourrage interne en polyester à **densité variable** Snowsound® Technology. Revêtement externe en tissu de polyester Trevira CS®.

Estructura de metal cromado para montaje en pared o techo con 4 paneles orientables con acolchado interior de poliéster de **densidad variable** Snowsound® Technology. Revestimiento exterior en tejido de poliéster Trevira CS®.

Halterung aus verchromtem Metall für die Wand- oder Deckenmontage mit 4 neigbaren Akustikpaneelen, innen mit Polyester in **unterschiedlicher Dichte** unter Verwendung der Snowsound®-Technologie gepolstert. Oberfläche aus Polyesterstoff Trevira CS®.



7LS12/G-NI

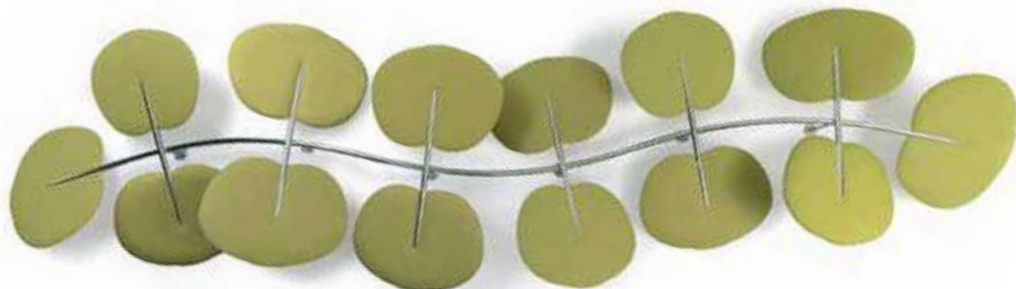
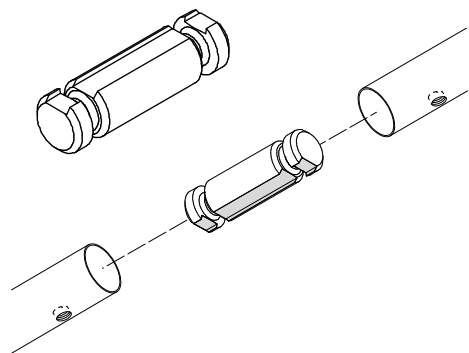
Giunto di collegamento strutture in metallo cromato. Per art. 7LW5/CL-XXXX e 7LW4/CL-XXXX (XXXX = variante colore)

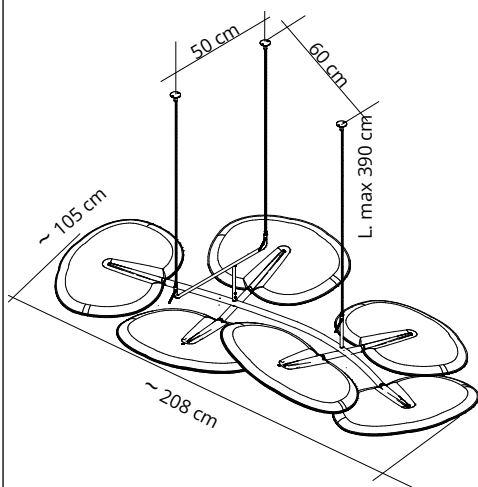
Chrome-plated metal connecting joint for structures. For articles 7LW5/CL-XXXX e 7LW4/CL-XXXX (XXXX = Color option).

Joint de raccordement pour structures en metal chromé. Pour les articles 7LW5/CL-XXXX e 7LW4/CL-XXXX (XXXX = option couleur).

Junta de unión para estructuras de metal cromado. Para cod. 7LW5/CL-XXXX e 7LW4/CL-XXXX (XXXX = Variante color).

Verbindungsstück für verchromte Metallkonstruktionen. Für Art. 7LW5/CL-XXXX e 7LW4/CL-XXXX (XXXX = Farbvariante).





Colore
Colour

Bianco
White
Blanc
0012

Codice/Code
Prezzo/Price

7LC6/CL-0012

Struttura in metallo cromato per fissaggio a soffitto completa di 6 pannelli orientabili con imbottitura interna in poliester a **densità variabile** Snowsound® Technology. Rivestimento esterno in tessuto di poliester Trevira CS®.

Structure in chrome-plated metal for ceilingl fixing with 6 adjustable panels composed of **variable density** polyester internal padding Snowsound® Technology. External polyester covering in Trevira CS® fabric.

Structure en metal chromé pour montage au plafond avec 6 panneaux orientables avec rembourrage interne en polyester à **densité variable** Snowsound® Technology. Revêtement externe en tissu de polyester Trevira CS®.

Estructura de metal cromado para montaje en techo con 6 paneles orientables con acolchado interior de poliéster de **densidad variable** Snowsound® Technology. Revestimiento exterior en tejido de poliéster Trevira CS®

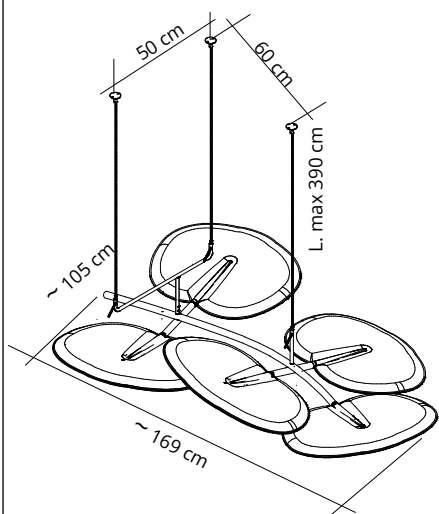
Halterung aus verchromtem Metall für die Deckenmontage mit 6 neigbaren Akustikpaneelen, innen mit Polyester in **unterschiedlicher Dichte** unter Verwendung der Snowsound®-Technologie gepolstert. Oberfläche aus Polyesterstoff Trevira CS®.

Verde chiaro
Light green
Vert clair
7004

7LC6/CL-7004

Grigio scuro
Dark grey
Gris foncé
8007

7LC6/CL-8007



Colore
Colour

Bianco
White
Blanc
0012

Codice/Code
Prezzo/Price

7LC5/CL-0012

Struttura in metallo cromato per fissaggio a soffitto completa di 5 pannelli orientabili con imbottitura interna in poliester a **densità variabile** Snowsound® Technology. Rivestimento esterno in tessuto di poliester Trevira CS®.

Structure in chrome-plated metal for ceilingl fixing with 5 adjustable panels composed of **variable density** polyester internal padding Snowsound® Technology. External polyester covering in Trevira CS® fabric.

Structure en metal chromé pour montage au plafond avec 5 panneaux orientables avec rembourrage interne en polyester à **densité variable** Snowsound® Technology. Revêtement externe en tissu de polyester Trevira CS®.

Estructura de metal cromado para montaje en techo con 5 paneles orientables con acolchado interior de poliéster de **densidad variable** Snowsound® Technology. Revestimiento exterior en tejido de poliéster Trevira CS®

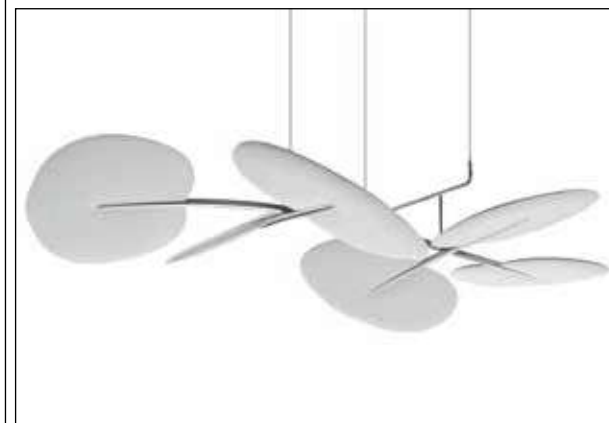
Halterung aus verchromtem Metall für die Deckenmontage mit 5 neigbaren Akustikpaneelen, innen mit Polyester in **unterschiedlicher Dichte** unter Verwendung der Snowsound®-Technologie gepolstert. Oberfläche aus Polyesterstoff Trevira CS®.

Verde chiaro
Light green
Vert clair
7004

7LC5/CL-7004

Grigio scuro
Dark grey
Gris foncé
8007

7LC5/CL-8007



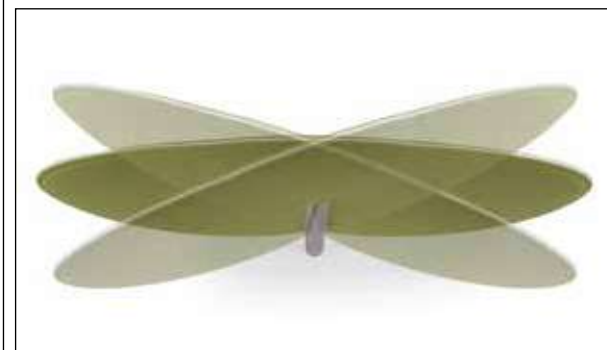
Kit per fissaggio a soffitto composto da: 3 piastre a soffitto a 2 fori - 3 cavi in acciaio - 3 attacchi a telaio

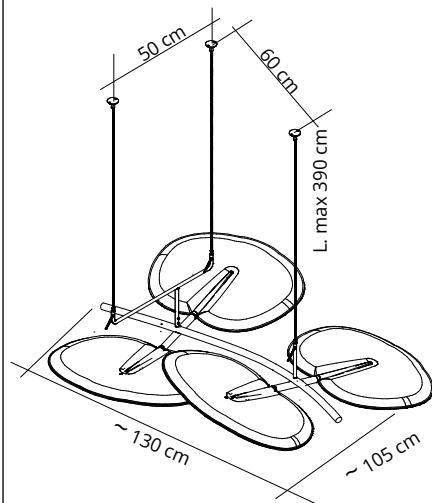
Kit for the ceiling fixing composed of: 3 ceiling plates with 2 holes - 3 steel cables - 3 hangings

Kit d'accrochage au plafond composé de: 3 platines pour plafond à 2 trous - 3 câbles en acier - 3 accrochages

Kit para el montaje al techo compuesto por: 3 placas de techo con 2 huecos - 3 cables de acero, 3 enganches

Set für die Deckenbefestigung bestehend aus: 3 Deckenmontageplatten mit 2 Befestigungsbohrungen, 3 Stahlseile, 3 Befestigungen





Colore
Colour

Bianco
White
Blanc
0012

Verde chiaro
Light green
Vert clair
7004

Grigio scuro
Dark grey
Gris foncé
8007

Codice/Code
Prezzo/Price

7LC4/CL-0012

Struttura in metallo cromato per fissaggio a soffitto completa di 4 pannelli orientabili con imbottitura interna in poliester a **densità variabile** Snowsound® Technology. Rivestimento esterno in tessuto di poliester Trevira CS®.

Structure in chrome-plated metal for ceilingl fixing with 4 adjustable panels composed of **variable density** polyester internal padding Snowsound® Technology. External polyester covering in Trevira CS® fabric.

7LC4/CL-7004

Structure en metal chromé pour montage au plafond avec 4 panneaux orientables avec rembourrage interne en polyester à **densité variable** Snowsound® Technology. Revêtement externe en tissu de polyester Trevira CS®.

7LC4/CL-8007

Estructura de metal cromado para montaje en techo con 4 paneles orientables con acolchado interior de poliéster de **densidad variable** Snowsound® Technology. Revestimiento exterior en tejido de poliéster Trevira CS®

Halterung aus verchromtem Metall für die Deckenmontage mit 4 neigbaren Akustikpaneelen, innen mit Polyester in **unterschiedlicher Dichte** unter Verwendung der Snowsound®-Technologie gepolstert. Oberfläche aus Polyesterstoff Trevira CS®.

7LS12/G-NI

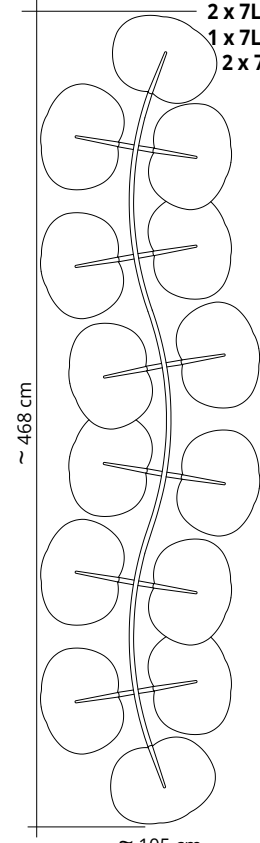
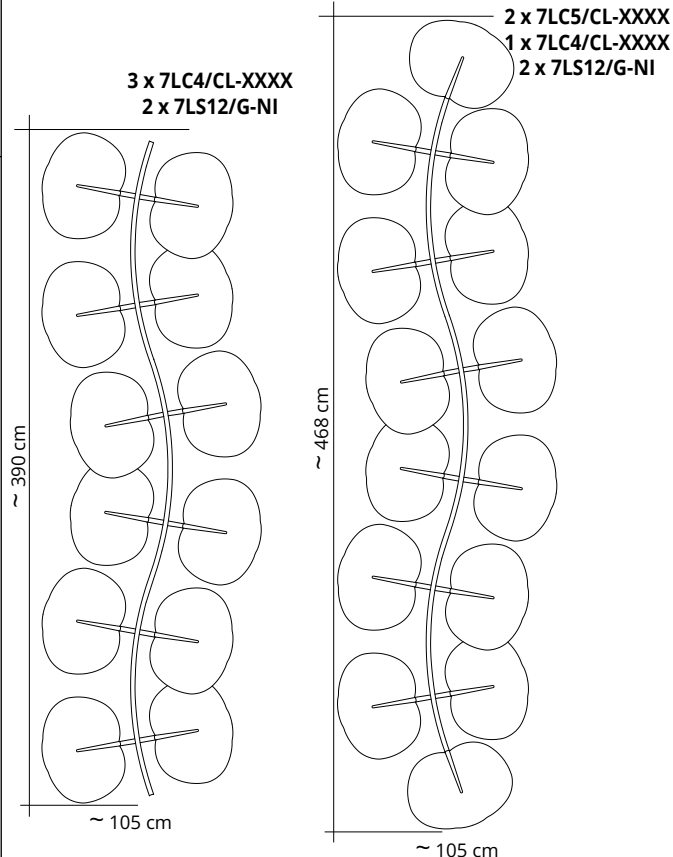
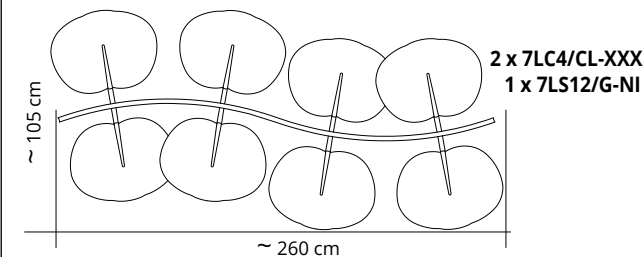
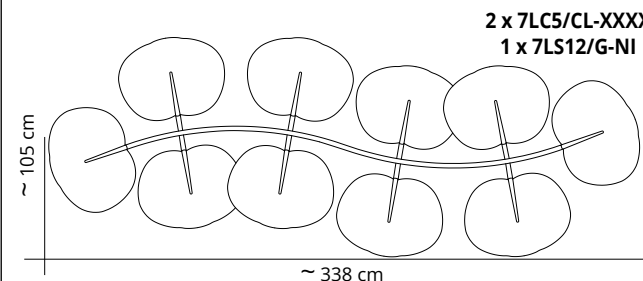
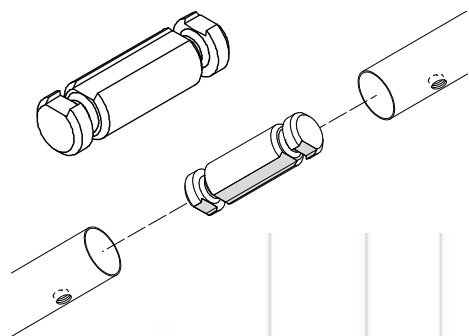
Giunto di collegamento strutture in metallo cromato. Per art. 7LW5/CL-XXXX e 7LW4/CL-XXXX (XXXX = variante colore)

Chrome-plated metal connecting joint for structures. For articles 7LW5/CL-XXXX e 7LW4/CL-XXXX (XXXX = Color option).

Joint de raccordement pour structures en metal chromé. Pour les articles 7LW5/CL-XXXX e 7LW4/CL-XXXX (XXXX = option couleur).

Junta de unión para estructuras de metal cromado. Para cod. 7LW5/CL-XXXX e 7LW4/CL-XXXX (XXXX = Variante color).

Verbindungsstück für verchromte Metallkonstruktionen. Für Art. 7LW5/CL-XXXX e 7LW4/CL-XXXX (XXXX = Farbvariante).



Deze informatie is afkomstig van de website van Zero-Z design / Akoestiekexpert.nl.

Voor vragen, toelichting en meer informatie kunt u contact opnemen met:

Zero-Z design

Jasmijnstraat 6a | Modem 20b
3732 EC De Bilt | 7741 MJ Coevorden

T +31 (0)30 2201297

F +31 (0)30 2210692

E info@zero-z-design.nl

W www.zero-z-design.nl

www.akoestiekexpert.nl

