

SNOWSOUND

FLAP
PRODUCTOVERZICHT

Caimi
BREVETTI

PREMI AWARDS



International CES Innovations
Design and Engineering
Awards
(U.S.A.)



Best of NeoCon
(U.S.A.)



Product Innovation
Merit Award
(U.S.A.)



Trophée de l'Innovation
Bureaux Expo
(France)



Ho.Re.Ca.
Innovazione dell'anno
(Italy)



Gran Design Etico
International Award
Product: Miteco
(Italy)



Gran Design Etico
International Award
Product: Flap
(Italy)



German Design Award
Special Mention: Flap
(Germany)



German Design Award
Product: Miteco
(Germany)



ADI Design Index
Product: Flap
(Italy)

COLORI PANNELLI - PANELS' COLOURS COULEURS PANNEAUX - COLORES PANELES - PANELEE FARBEN

6071



Blu - Blue - Bleu - Azul - Blau

8033



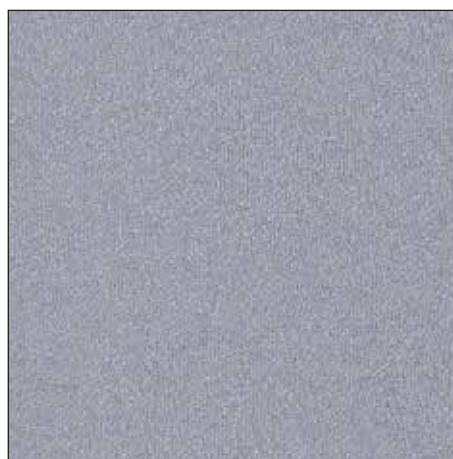
Nero - Black - Noir - Negro - Schwarz

4027



Rosso - Red - Rouge - Rojo - Rot

8004



Grigio argento - Silver grey - Gris argenté -
Gris plata - Silbergrau

7013



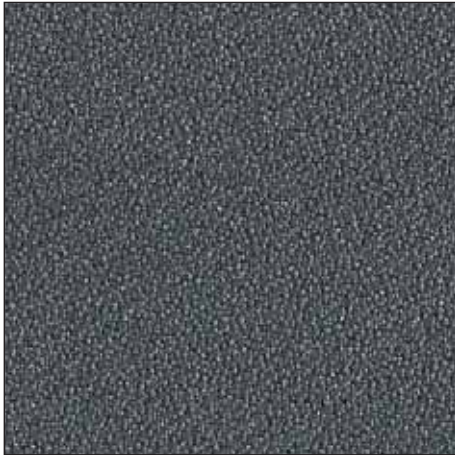
Verde Mela - Apple green - Vert Pomme
Verde Manzana - Grüner Apfel

0001



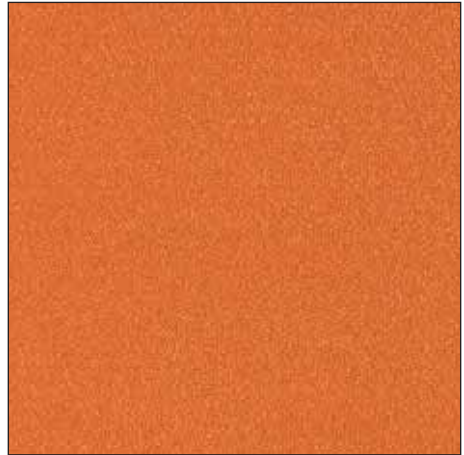
Bianco - White - Blanc - Blanco - Weiss

8007



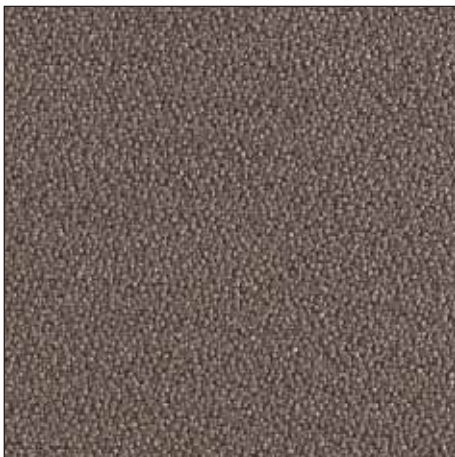
Grigio scuro - Dark grey - Gris foncé -
Gris oscuro - Dunkelgrau

4030



Arancione Carota - Carrot orange -
Orange Carotte - Anaranjado Zanahoria -
Orange Karotte

2005



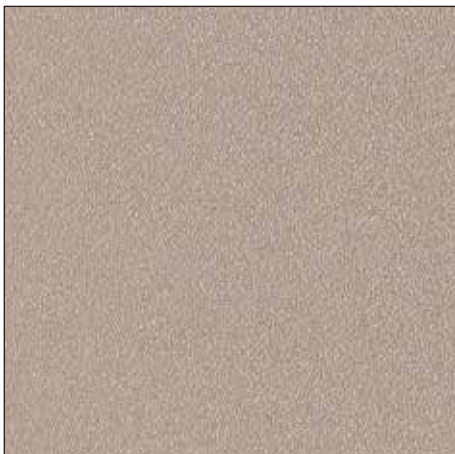
Tortora - Dove-grey - Taupe
Tórtola - Taubengrau

3008



Giallo Sole - Sun yellow - Jaune Soleil
Amarillo Sol - Gelbe Sonne

1008



Beige - Beige - Beige - Beige - Beige

7004

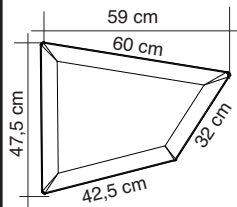
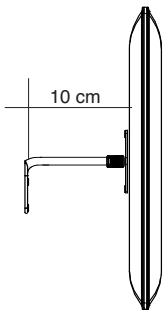


Verde chiaro - Light green - Vert clair
Verde claro - Hellgrün

FLAP / MAXIFLAP

design Alberto Meda, Francesco Meda
Snowsound® technology by Caimi Brevetti

FLAP



Colore
Colour

Codice / Code
Prezzo / Price

Bianco White Blanc 0001	7F1007-0001 cad/each
---	--------------------------------

2 pz. per scatola / Box of 2 pcs / Condit. à 2 pcs
2 pz. por embalaje / Verpackungseinheit 2 St.

Grigio argento Silver grey Gris argenté 8004	7F1007-8004 cad/each
--	--------------------------------

2 pz. per scatola / Box of 2 pcs / Condit. à 2 pcs
2 pz. por embalaje / Verpackungseinheit 2 St.

Grigio scuro Dark grey Gris foncté 8007	7F1007-8007 cad/each
---	--------------------------------

2 pz. per scatola / Box of 2 pcs / Condit. à 2 pcs
2 pz. por embalaje / Verpackungseinheit 2 St.

Beige Beige Beige 1008	7F1007-1008 cad/each
--	--------------------------------

2 pz. per scatola / Box of 2 pcs / Condit. à 2 pcs
2 pz. por embalaje / Verpackungseinheit 2 St.

Tortora Dove-grey Taupe 2005	7F1007-2005 cad/each
--	--------------------------------

2 pz. per scatola / Box of 2 pcs / Condit. à 2 pcs
2 pz. por embalaje / Verpackungseinheit 2 St.

Giallo Yellow Jaune 3008	7F1007-3008 cad/each
--	--------------------------------

2 pz. per scatola / Box of 2 pcs / Condit. à 2 pcs
2 pz. por embalaje / Verpackungseinheit 2 St.

Arancione Orange Orange 4030	7F1007-4030 cad/each
--	--------------------------------

2 pz. per scatola / Box of 2 pcs / Condit. à 2 pcs
2 pz. por embalaje / Verpackungseinheit 2 St.

Rosso Red Rouge 4027	7F1007-4027 cad/each
--------------------------------------	--------------------------------

2 pz. per scatola / Box of 2 pcs / Condit. à 2 pcs
2 pz. por embalaje / Verpackungseinheit 2 St.

Verde chiaro Light green Vert clair 7004	7F1007-7004 cad/each
--	--------------------------------

2 pz. per scatola / Box of 2 pcs / Condit. à 2 pcs
2 pz. por embalaje / Verpackungseinheit 2 St.

Verde Green Vert 7013	7F1007-7013 cad/each
---------------------------------------	--------------------------------

2 pz. per scatola / Box of 2 pcs / Condit. à 2 pcs
2 pz. por embalaje / Verpackungseinheit 2 St.

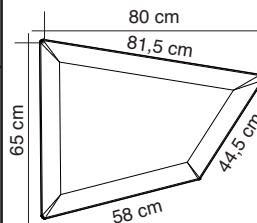
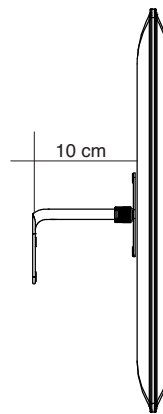
Blu Blue Bleu 6071	7F1007-6071 cad/each
------------------------------------	--------------------------------

2 pz. per scatola / Box of 2 pcs / Condit. à 2 pcs
2 pz. por embalaje / Verpackungseinheit 2 St.

Nero Black Noir 8033	7F1007-8033 cad/each
--------------------------------------	--------------------------------

2 pz. per scatola / Box of 2 pcs / Condit. à 2 pcs
2 pz. por embalaje / Verpackungseinheit 2 St.

MAXIFLAP



Colore
Colour

Codice / Code
Prezzo / Price

Bianco White Blanc 0001	7F2007-0001 cad/each
---	--------------------------------

2 pz. per scatola / Box of 2 pcs / Condit. à 2 pcs
2 pz. por embalaje / Verpackungseinheit 2 St.

Grigio argento Silver grey Gris argenté 8004	7F2007-8004 cad/each
--	--------------------------------

2 pz. per scatola / Box of 2 pcs / Condit. à 2 pcs
2 pz. por embalaje / Verpackungseinheit 2 St.

Grigio scuro Dark grey Gris foncté 8007	7F2007-8007 cad/each
---	--------------------------------

2 pz. per scatola / Box of 2 pcs / Condit. à 2 pcs
2 pz. por embalaje / Verpackungseinheit 2 St.

Beige Beige Beige 1008	7F2007-1008 cad/each
--	--------------------------------

2 pz. per scatola / Box of 2 pcs / Condit. à 2 pcs
2 pz. por embalaje / Verpackungseinheit 2 St.

Tortora Dove-grey Taupe 2005	7F2007-2005 cad/each
--	--------------------------------

2 pz. per scatola / Box of 2 pcs / Condit. à 2 pcs
2 pz. por embalaje / Verpackungseinheit 2 St.

Giallo Yellow Jaune 3008	7F2007-3008 cad/each
--	--------------------------------

2 pz. per scatola / Box of 2 pcs / Condit. à 2 pcs
2 pz. por embalaje / Verpackungseinheit 2 St.

Arancione Orange Orange 4030	7F2007-4030 cad/each
--	--------------------------------

2 pz. per scatola / Box of 2 pcs / Condit. à 2 pcs
2 pz. por embalaje / Verpackungseinheit 2 St.

Rosso Red Rouge 4027	7F2007-4027 cad/each
--------------------------------------	--------------------------------

2 pz. per scatola / Box of 2 pcs / Condit. à 2 pcs
2 pz. por embalaje / Verpackungseinheit 2 St.

Verde chiaro Light green Vert clair 7004	7F2007-7004 cad/each
--	--------------------------------

2 pz. per scatola / Box of 2 pcs / Condit. à 2 pcs
2 pz. por embalaje / Verpackungseinheit 2 St.

Verde Green Vert 7013	7F2007-7013 cad/each
---------------------------------------	--------------------------------

2 pz. per scatola / Box of 2 pcs / Condit. à 2 pcs
2 pz. por embalaje / Verpackungseinheit 2 St.

Blu Blue Bleu 6071	7F2007-6071 cad/each
------------------------------------	--------------------------------

2 pz. per scatola / Box of 2 pcs / Condit. à 2 pcs
2 pz. por embalaje / Verpackungseinheit 2 St.

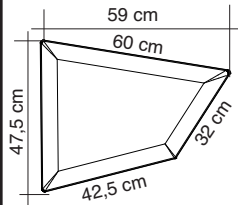
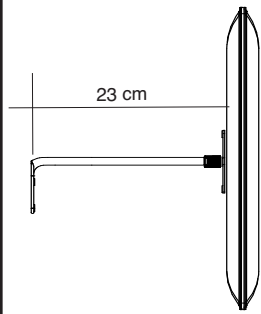
Nero Black Noir 8033	7F2007-8033 cad/each
--------------------------------------	--------------------------------

2 pz. per scatola / Box of 2 pcs / Condit. à 2 pcs
2 pz. por embalaje / Verpackungseinheit 2 St.

FLAP / MAXIFLAP

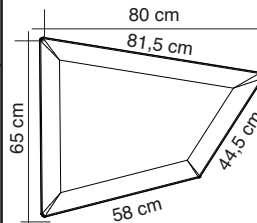
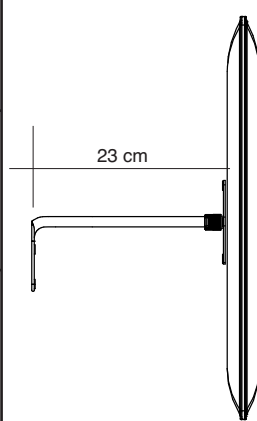
design Alberto Meda, Francesco Meda
Snowsound® technology by Caimi Brevetti

FLAP



Colore Colour	Codice / Code Prezzo / Price
Bianco White Blanc 0001	7F1020-0001 cad/each
2 pz. per scatola / Box of 2 pcs / Condit. à 2 pcs 2 pz. por embalaje / Verpackungseinheit 2 St.	
Grigio argento Silver grey Gris argenté 8004	7F1020-8004 cad/each
2 pz. per scatola / Box of 2 pcs / Condit. à 2 pcs 2 pz. por embalaje / Verpackungseinheit 2 St.	
Grigio scuro Dark grey Gris foncté 8007	7F1020-8007 cad/each
2 pz. per scatola / Box of 2 pcs / Condit. à 2 pcs 2 pz. por embalaje / Verpackungseinheit 2 St.	
Beige Beige Beige 1008	7F1020-1008 cad/each
2 pz. per scatola / Box of 2 pcs / Condit. à 2 pcs 2 pz. por embalaje / Verpackungseinheit 2 St.	
Tortora Dove-grey Taupe 2005	7F1020-2005 cad/each
2 pz. per scatola / Box of 2 pcs / Condit. à 2 pcs 2 pz. por embalaje / Verpackungseinheit 2 St.	
Giallo Yellow Jaune 3008	7F1020-3008 cad/each
2 pz. per scatola / Box of 2 pcs / Condit. à 2 pcs 2 pz. por embalaje / Verpackungseinheit 2 St.	
Arancione Orange Orange 4030	7F1020-4030 cad/each
2 pz. per scatola / Box of 2 pcs / Condit. à 2 pcs 2 pz. por embalaje / Verpackungseinheit 2 St.	
Rosso Red Rouge 4027	7F1020-4027 cad/each
2 pz. per scatola / Box of 2 pcs / Condit. à 2 pcs 2 pz. por embalaje / Verpackungseinheit 2 St.	
Verde chiaro Light green Vert clair 7004	7F1020-7004 cad/each
2 pz. per scatola / Box of 2 pcs / Condit. à 2 pcs 2 pz. por embalaje / Verpackungseinheit 2 St.	
Verde Green Vert 7013	7F1020-7013 cad/each
2 pz. per scatola / Box of 2 pcs / Condit. à 2 pcs 2 pz. por embalaje / Verpackungseinheit 2 St.	
Blu Blue Bleu 6071	7F1020-6071 cad/each
2 pz. per scatola / Box of 2 pcs / Condit. à 2 pcs 2 pz. por embalaje / Verpackungseinheit 2 St.	
Nero Black Noir 8033	7F1020-8033 cad/each
2 pz. per scatola / Box of 2 pcs / Condit. à 2 pcs 2 pz. por embalaje / Verpackungseinheit 2 St.	

MAXIFLAP



Colore Colour	Codice / Code Prezzo / Price
Bianco White Blanc 0001	7F2020-0001 cad/each
2 pz. per scatola / Box of 2 pcs / Condit. à 2 pcs 2 pz. por embalaje / Verpackungseinheit 2 St.	
Grigio argento Silver grey Gris argenté 8004	7F2020-8004 cad/each
2 pz. per scatola / Box of 2 pcs / Condit. à 2 pcs 2 pz. por embalaje / Verpackungseinheit 2 St.	
Grigio scuro Dark grey Gris foncté 8007	7F2020-8007 cad/each
2 pz. per scatola / Box of 2 pcs / Condit. à 2 pcs 2 pz. por embalaje / Verpackungseinheit 2 St.	
Beige Beige Beige 1008	7F2020-1008 cad/each
2 pz. per scatola / Box of 2 pcs / Condit. à 2 pcs 2 pz. por embalaje / Verpackungseinheit 2 St.	
Tortora Dove-grey Taupe 2005	7F2020-2005 cad/each
2 pz. per scatola / Box of 2 pcs / Condit. à 2 pcs 2 pz. por embalaje / Verpackungseinheit 2 St.	
Giallo Yellow Jaune 3008	7F2020-3008 cad/each
2 pz. per scatola / Box of 2 pcs / Condit. à 2 pcs 2 pz. por embalaje / Verpackungseinheit 2 St.	
Arancione Orange Orange 4030	7F2020-4030 cad/each
2 pz. per scatola / Box of 2 pcs / Condit. à 2 pcs 2 pz. por embalaje / Verpackungseinheit 2 St.	
Rosso Red Rouge 4027	7F2020-4027 cad/each
2 pz. per scatola / Box of 2 pcs / Condit. à 2 pcs 2 pz. por embalaje / Verpackungseinheit 2 St.	
Verde chiaro Light green Vert clair 7004	7F2020-7004 cad/each
2 pz. per scatola / Box of 2 pcs / Condit. à 2 pcs 2 pz. por embalaje / Verpackungseinheit 2 St.	
Verde Green Vert 7013	7F2020-7013 cad/each
2 pz. per scatola / Box of 2 pcs / Condit. à 2 pcs 2 pz. por embalaje / Verpackungseinheit 2 St.	
Blu Blue Bleu 6071	7F2020-6071 cad/each
2 pz. per scatola / Box of 2 pcs / Condit. à 2 pcs 2 pz. por embalaje / Verpackungseinheit 2 St.	
Nero Black Noir 8033	7F2020-8033 cad/each
2 pz. per scatola / Box of 2 pcs / Condit. à 2 pcs 2 pz. por embalaje / Verpackungseinheit 2 St.	

FLAP / MAXIFLAP

design Alberto Meda, Francesco Meda
Snowsound® technology by Caimi Brevetti

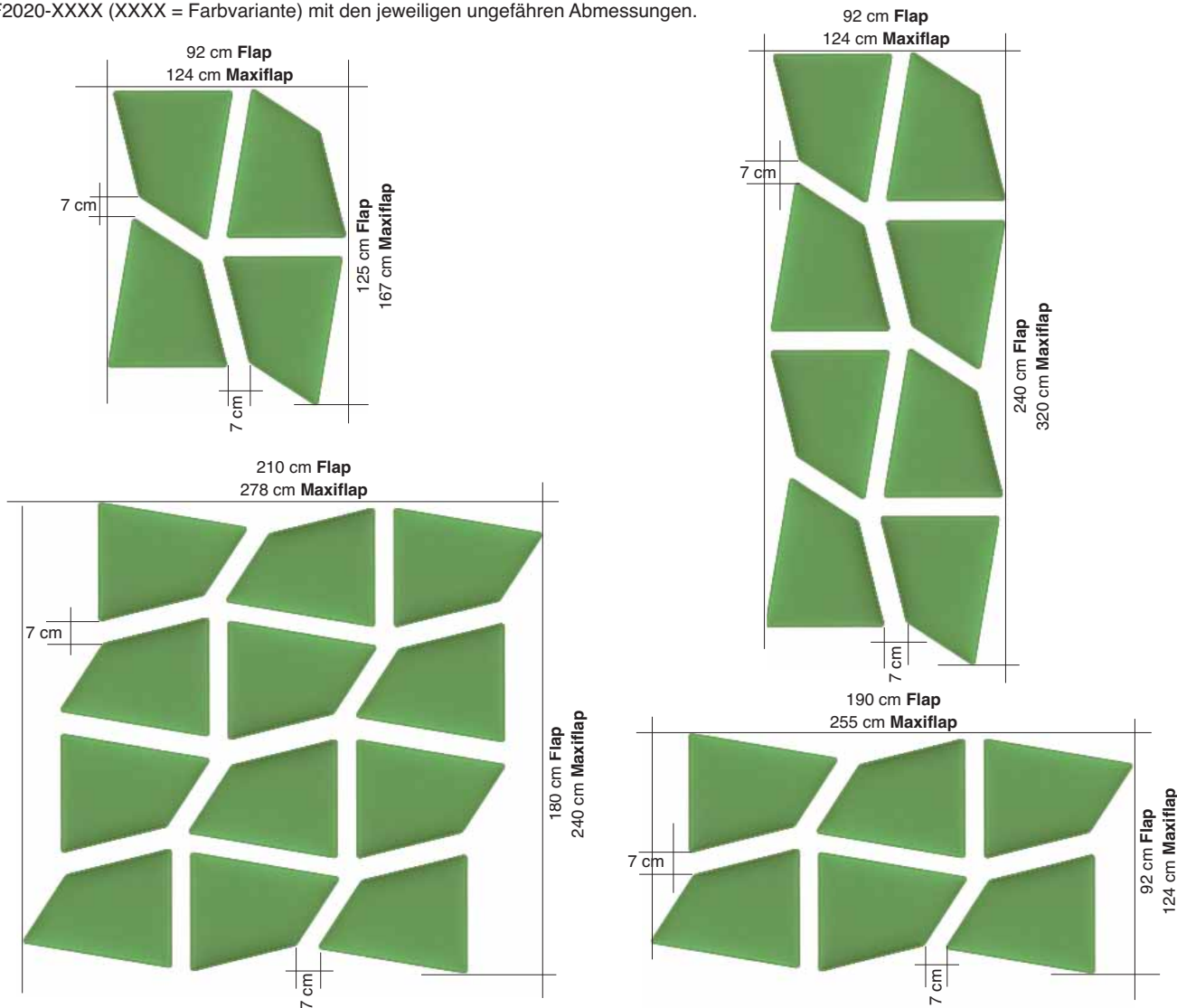
Alcuni esempi di possibili composizioni con pannelli Flap/Maxiflap cod. 7F1007-XXXX / 7F1020-XXXX / 7F2007-XXXX e 7F2020-XXXX (XXXX = Variante colore) e relativi ingombri indicativi.

Some examples of possible compositions with panels Flap/Maxiflap cod. 7F1007-XXXX / 7F1020-XXXX / 7F2007-XXXX and 7F2020-XXXX (XXXX = Colour option) and related indicative dimensions.

Quelques exemples de compositions possibles avec les panneaux Flap/Maxiflap code 7F1007-XXXX / 7F1020-XXXX / 7F2007-XXXX et 7F2020-XXXX (XXXX = option couleur) et dimensions indicatives.

Algunos ejemplos de posibles composiciones con paneles Flap/Maxiflap cod. 7F1007-XXXX / 7F1020-XXXX / 7F2007-XXXX y 7F2020-XXXX (XXXX = Variante color) y dimensiones indicativas correspondientes.

Einige Beispiele von möglichen Zusammenstellungen der Flap/Maxiflap-Paneele Art.Nr. 7F1007-XXXX / 7F1020-XXXX / 7F2007-XXXX und 7F2020-XXXX (XXXX = Farbvariante) mit den jeweiligen ungefähren Abmessungen.



Descrizione

Description

Pannello con imbottitura interna in poliester a **densità variabile** Snowsound® Technology. Rivestimento esterno in tessuto di poliester Trevira CS®.

Completo di braccio in acciaio cromato per fissaggio a parete o a soffitto (viti non incluse).

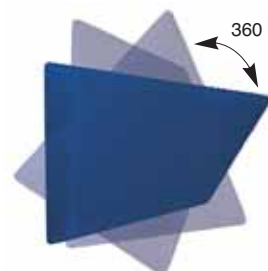
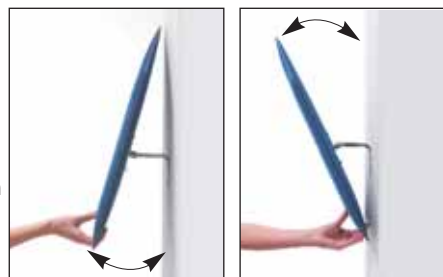
Il pannello è inclinabile in tutte le direzioni e può ruotare di 360°.

Panel with polyester internal padding with Snowsound® Technology **variable density**. Polyester covering in Trevira CS® fabric. Equipped with chrome-plated steel bracket for wall or ceiling fixing (screws not included). The panel can be tilted in any direction and can rotate 360 degrees.

Panneau avec rembourrage interne en polyester à **densité variable** Snowsound® Technology. Revêtement externe en tissu de polyester Trevira CS®. Fourni avec bras en acier chromé pour fixation au mur ou au plafond (vis pas inclus) Le panneau peut être incliné dans toutes les directions et pivoter sur 360°.

Panel con acolchado interior de poliéster de **densidad variable** Snowsound® Technology. Revestimiento exterior en tejido de poliéster Trevira CS®. Completo con brazo de acero cromado para fijación a pared o al techo (tornillos no incluidos). El panel es inclinable en todas direcciones y puede rotar a 360°.

Panel with Polyester-Füllmaterial von **unterschiedlicher Dichte** Snowsound® Technology. Polyester-Bezug aus Trevira CS®-Material. Ausgestattet mit einem Montagewinkel mit Kugelgelenk zur Befestigung an Wand oder Decke (Schrauben nicht inkludiert). Das Paneel kann in jede Richtung geneigt und um 360 Grad gedreht werden.



FLAP / MAXIFLAP

design Alberto Meda, Francesco Meda
Snowsound® technology by Caimi Brevetti

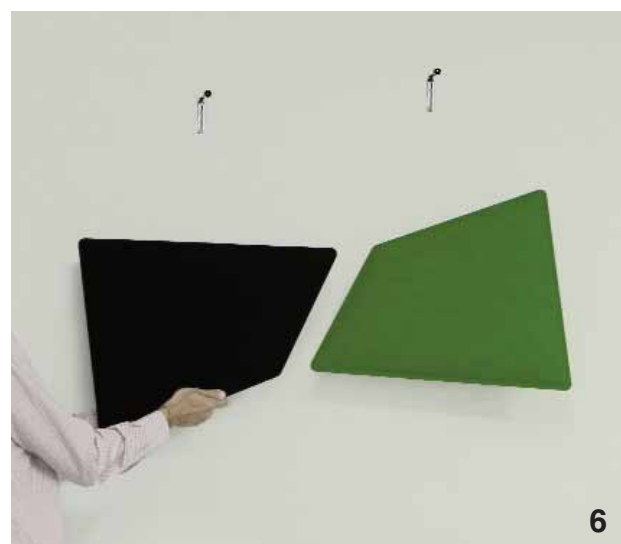
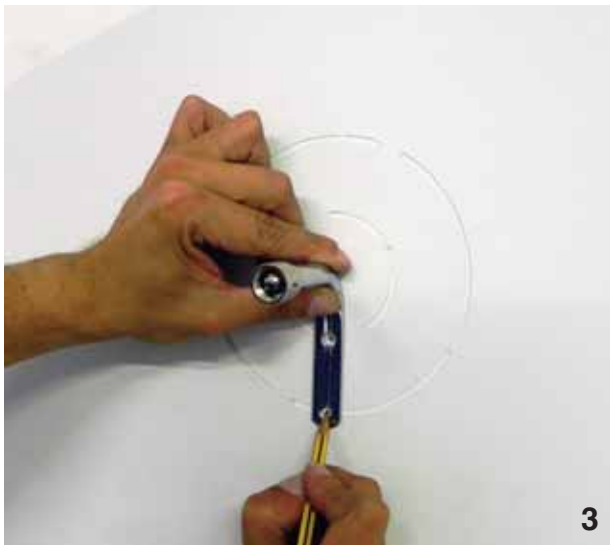
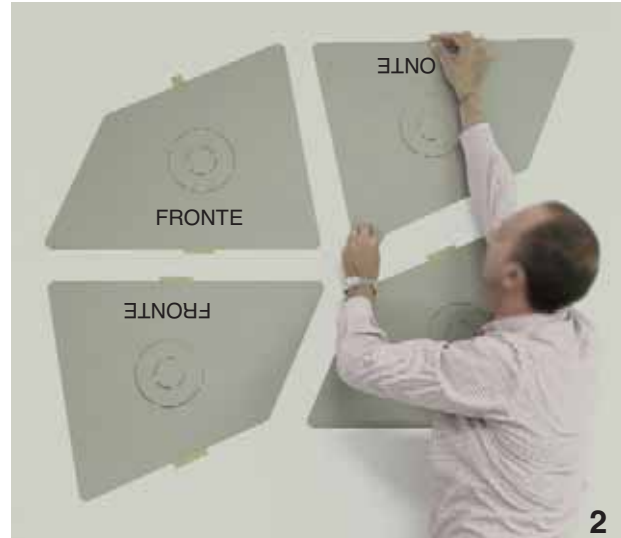
Esempio utilizzo dime fornite con i pannelli Flap/Maxiflap cod. 7F1007-XXXX / 7F1020-XXXX / 7F2007-XXXX e 7F2020-XXXX (XXXX = Variante colore).

Example for the use of templates provided with Flap/Maxiflap panels cod. 7F1007-XXXX / 7F1020-XXXX / 7F2007-XXXX and 7F2020-XXXX (XXXX = Colour option).

Exemples d'utilisation modèles fournis avec les panneaux Flap/Maxiflap code 7F1007-XXXX / 7F1020-XXXX / 7F2007-XXXX et 7F2020-XXXX (XXXX = option couleur).

Ejemplo de uso de las plantillas suministradas con los paneles Flap/Maxiflap cod. 7F1007-XXXX / 7F1020-XXXX / 7F2007-XXXX y 7F2020-XXXX (XXXX = Variante color).

Beispiel für die Verwendung der mit den Flap/Maxiflap Paneelen Art.Nr. 7F1007-XXXX / 7F1020-XXXX / 7F2007-XXXX und 7F2020-XXXX (XXXX = Farbvariante) mitgelieferten Papierschablone.



FLAP / MAXIFLAP LED

design Alberto Meda, Francesco Meda
Snowsound® technology by Caimi Brevetti

Codice
Code

Colore
Colour

Prezzo
Price

Descrizione
Description

7FL110

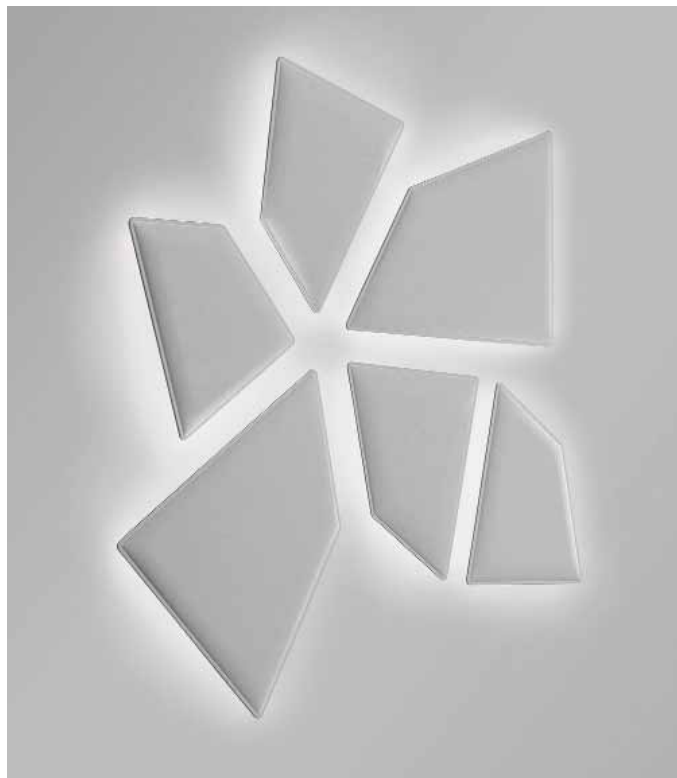
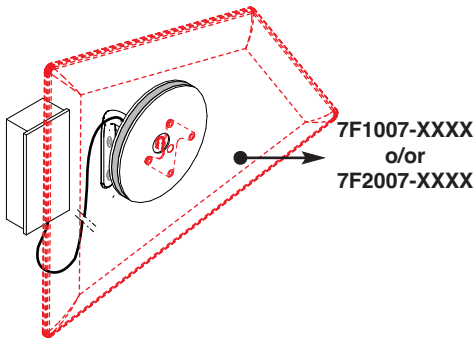
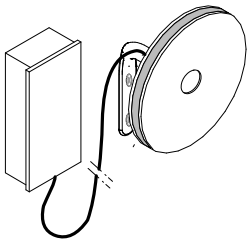
Led (14,4 W - 3000° K) per pannelli Flap (cod. 7F1007-XXXX) e Maxiflap (cod. 7F2007-XXXX) completo di alimentatore.

Led (14,4 W - 3000° K) for Flap (cod. 7F1007-XXXX) and Maxiflap (cod. 7F2007-XXXX) panels, complete with power supply.

Led (14,4 W - 3000° K) pour panneaux Flap (réf. 7F1007-XXXX) et Maxiflap (réf. 7F2007-XXXX) avec alimentation.

Led (14,4 W - 3000° K) para paneles Flap (cod. 7F1007-XXXX) y Maxiflap (cod. 7F2007-XXXX) se completa con la fuente de alimentación.

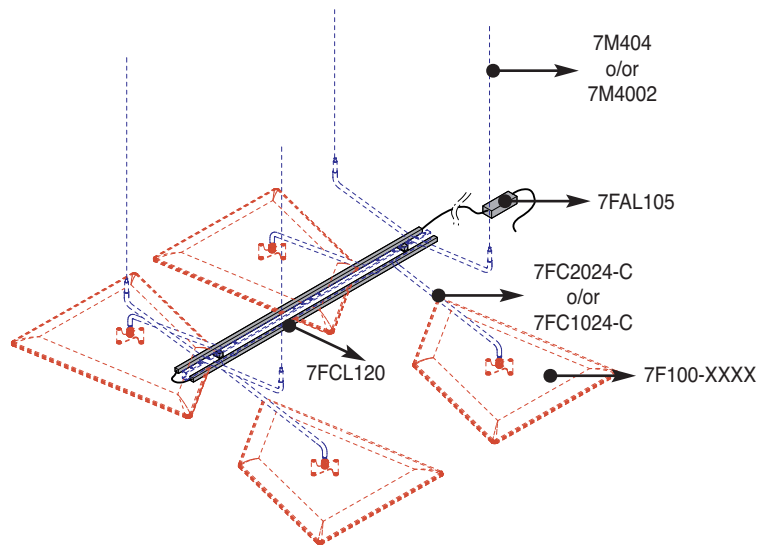
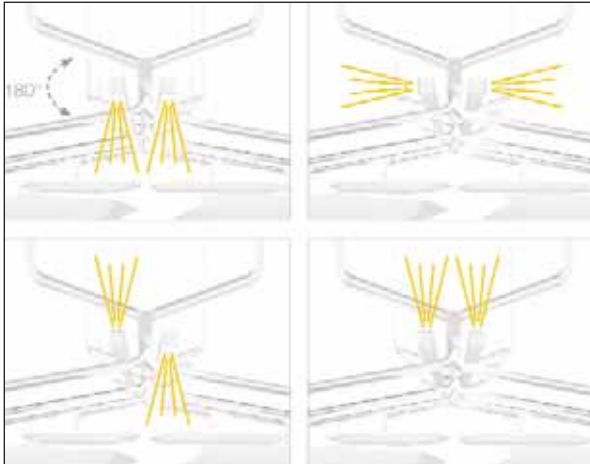
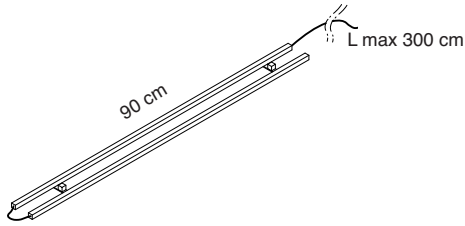
LED-Beleuchtung (14,4 W - 3000° K) für die Paneele Flap (Art. Nr. 7F1007-XXXX) und Maxiflap (Art. Nr. 7F2007-XXXX), inklusive Stromzufuhr.



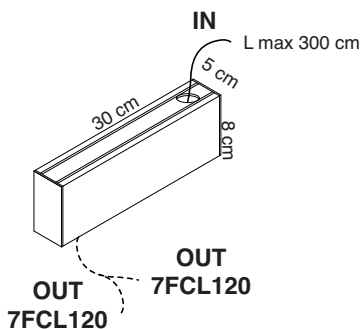
FLAP CEILING LED

design Alberto Meda, Francesco Meda
Snowsound® technology by Caimi Brevetti

Codice Code	Colore Colour	Prezzo Price	Descrizione Description
7FCL120			<p>Coppia di profili con Led orientabili (2 x 19 W - 3000° K) per 1 telaio Flap cod. 7FC2024-C o 7FC1024-C.</p> <p>Pair of profiles with adjustable Led (2 x 19 W - 3000° K) for one Flap frame (product code 7FC2024-C or C-7FC1024).</p> <p>Paire de profils avec Led orientables (2 x 19 W - 3000° K) pour 1 structure Flap réf. 7FC2024-C ou 7FC1024-C.</p> <p>Set de 2 perfiles con Led ajustables (2 x 19 W - 3000° K) para 1 estructurar Flap cod. 7FC2024-C o 7FC1024-C.</p> <p>Ein Paar Profile mit justierbaren LED (2 x 19 W - 3000° K) für eine Flap-Halterung zur Deckenmontage (Art. Nr. 7FC2024-C oder C-7FC1024)</p>



7FAL105



Alimentatore per max due coppie di profili per Led cod. 7FCL120. Completo di carter di copertura in alluminio.

Power supply for up to two pairs of profiles for Led cod. 7FCL120. Complete with aluminum cover

Fuente de alimentación para más de dos sets de perfiles para Led código 7FCL120, se completa con un embellecedor de aluminio

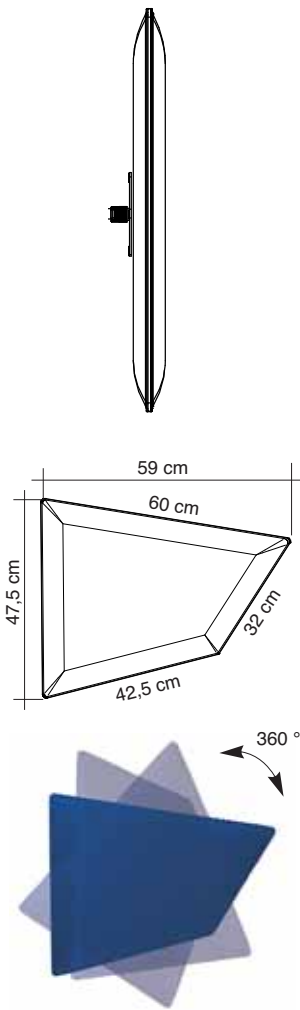
Unidad de alimentación para máximo 2 pares de perfiles Led cod. 7FCL120. Completo de carter de cobertura en aluminio.

Stromzufuhr für bis zu 2 Paar Profile für LED Art. Nr. 7FCL120. Inklusive Abdeckung aus Aluminium.



FLAP TOTEM / CEILING

design Alberto Meda, Francesco Meda
Snowsound® technology by Caimi Brevetti



Colore Colour	Codice / Code Prezzo / Price	Colore Colour	Codice / Code Prezzo / Price
Bianco White Blanc 0001	7F100-0001 cad/each	Arancione Orange Orange 4030	7F100-4030 cad/each
2 pz. per scatola / Box of 2 pcs / Condit. à 2 pcs 2 pz. por embalaje / Verpackungseinheit 2 St.		2 pz. per scatola / Box of 2 pcs / Condit. à 2 pcs 2 pz. por embalaje / Verpackungseinheit 2 St.	
Grigio argento Silver grey Gris argenté 8004	7F100-8004 cad/each	Rosso Red Rouge 4027	7F100-4027 cad/each
2 pz. per scatola / Box of 2 pcs / Condit. à 2 pcs 2 pz. por embalaje / Verpackungseinheit 2 St.		2 pz. per scatola / Box of 2 pcs / Condit. à 2 pcs 2 pz. por embalaje / Verpackungseinheit 2 St.	
Grigio scuro Dark grey Gris foncé 8007	7F100-8007 cad/each	Verde chiaro Light green Vert clair 7004	7F100-7004 cad/each
2 pz. per scatola / Box of 2 pcs / Condit. à 2 pcs 2 pz. por embalaje / Verpackungseinheit 2 St.		2 pz. per scatola / Box of 2 pcs / Condit. à 2 pcs 2 pz. por embalaje / Verpackungseinheit 2 St.	
Beige Beige Beige 1008	7F100-1008 cad/each	Verde Green Vert 7013	7F100-7013 cad/each
2 pz. per scatola / Box of 2 pcs / Condit. à 2 pcs 2 pz. por embalaje / Verpackungseinheit 2 St.		2 pz. per scatola / Box of 2 pcs / Condit. à 2 pcs 2 pz. por embalaje / Verpackungseinheit 2 St.	
Tortora Dove-grey Taupe 2005	7F100-2005 cad/each	Blu Blue Bleu 6071	7F100-6071 cad/each
2 pz. per scatola / Box of 2 pcs / Condit. à 2 pcs 2 pz. por embalaje / Verpackungseinheit 2 St.		2 pz. per scatola / Box of 2 pcs / Condit. à 2 pcs 2 pz. por embalaje / Verpackungseinheit 2 St.	
Giallo Yellow Jaune 3008	7F100-3008 cad/each	Nero Black Noir 8033	7F100-8033 cad/each
2 pz. per scatola / Box of 2 pcs / Condit. à 2 pcs 2 pz. por embalaje / Verpackungseinheit 2 St.		2 pz. per scatola / Box of 2 pcs / Condit. à 2 pcs 2 pz. por embalaje / Verpackungseinheit 2 St.	

Descrizione

Description

Pannello con imbottitura interna in poliester a **densità variabile** Snowsound® Technology. Rivestimento esterno in tessuto di poliester Trevira CS®. Completo di piastra e snodo in acciaio cromato per fissaggio ai telai a soffitto cod. 7FC1024-C e 7FC2024-C e ai totem cod. 7FT3006-BO e 7FT3006-N. Il pannello è inclinabile in tutte le direzioni e può ruotare di 360°.

Panel with polyester internal padding with Snowsound® Technology **variable density**. Polyester covering in Trevira CS® fabric. Equipped with plate and chrome-plated joint for fixing to frames hanging from the ceiling code 7FC1024-C and 7FC2024-C and to free-standing supports code 7FT3006-BO and 7FT3006-N. The panel can be tilted in any direction and can rotate 360 degrees.

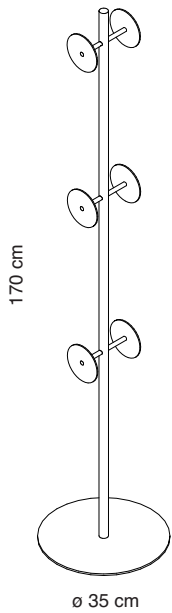
Panneau avec rembourrage interne en polyester à **densité variable** Snowsound® Technology. Revêtement externe en tissu de polyester Trevira CS®. Fourni avec plaque et articulation en acier chromé pour la fixation des châssis au plafond code 7FC1024-C et 7FC2024-C, et aux totems code 7FT3006-BO et 7FT3006-N. Le panneau peut être incliné dans toutes les directions et pivoter sur 360°.

Panel con acolchado interior de poliéster de **densidad variable** Snowsound® Technology. Revestimiento exterior en tejido de poliéster Trevira CS®. Completo con placa y articulación de acero cromado para fijación al bastidor al techo 7FC1024-C et 7FC2024-C y a los totem FT3006-BO et 7FT3006-N. El panel es inclinable en todas direcciones y puede rotar a 360°.

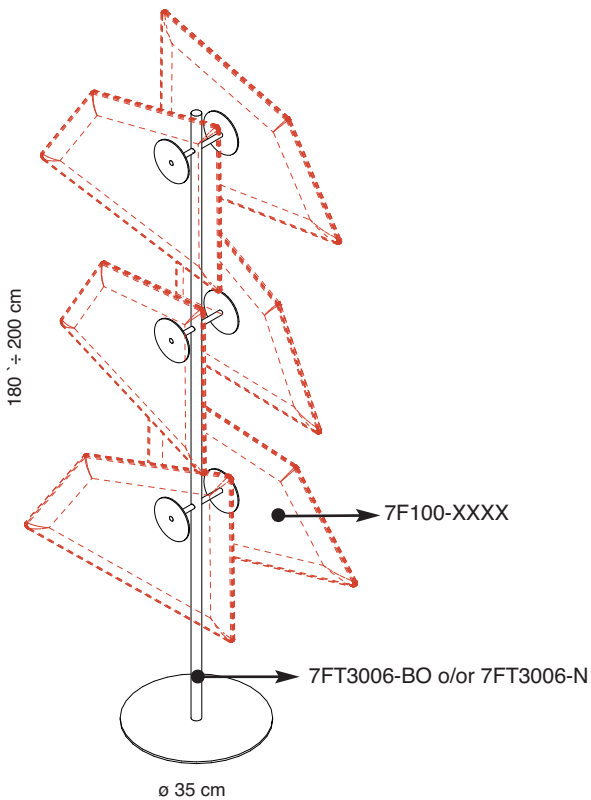
Akustikpaneel, innen mit Polyester in **unterschiedlicher Dichte** unter Verwendung der Snowsound®-Technologie gepolstert. Oberfläche aus Polyesterstoff Trevira CS®. Ausgestattet mit einer Montageplatte und einem verchromten Gelenk zur Befestigung an Rahmenkonstruktionen zur Deckenabhängung Art.Nr. 7FC1024-C und 7FC2024-C bzw. zur Befestigung and Standsäulen Art.Nr. 7FT3006-BO und 7FT3006-N. Das Paneel kann in jede Richtung geneigt und um 360 Grad gedreht werden.

FLAP TOTEM

design Alberto Meda, Francesco Meda
Snowsound® technology by Caimi Brevetti



Codice Code	Colore Colour	Prezzo Price	Descrizione Description
7FT3006-BO	Bianco opaco / Cromato Mat white / Chrome-plated Blanc mat / Chromé Blanco mate / Cromado Matweiß / Verchromtem		Struttura in acciaio cromato con base in acciaio verniciato con polveri epossidiche colore bianco o nero per il montaggio di 6 pannelli Flap 7F100-XXXX (XXXX = Variante colore). Structure in chrome-plated steel with mat white or black powder-coated steel base to mount 6 Flap panels code 7F100-XXXX (XXXX = colour option). Structure en acier chromé avec base en acier peint époxy blanc mat ou noir pour l'accrochage de 6 panneaux Flap 7F100-XXXX (XXXX = option couleur)
7FT3006-N	Nero / Cromato Black / Chrome-plated Noir / Chromé Negro / Cromado Schwarz / Verchromtem		Estructura de acero cromado con base de acero recubierto epoxi blanco mate o negro para el montaje de 6 panels Flap 7F100-XXXX (XXXX = Variante color). Standssäule aus verchromtem Stahl mit Standfuß aus pulverbeschichtetem Stahl, matweiß oder schwarz von 6 Flap-Paneelen Art. 7F100-XXXX (XXXX = Farbvariante).



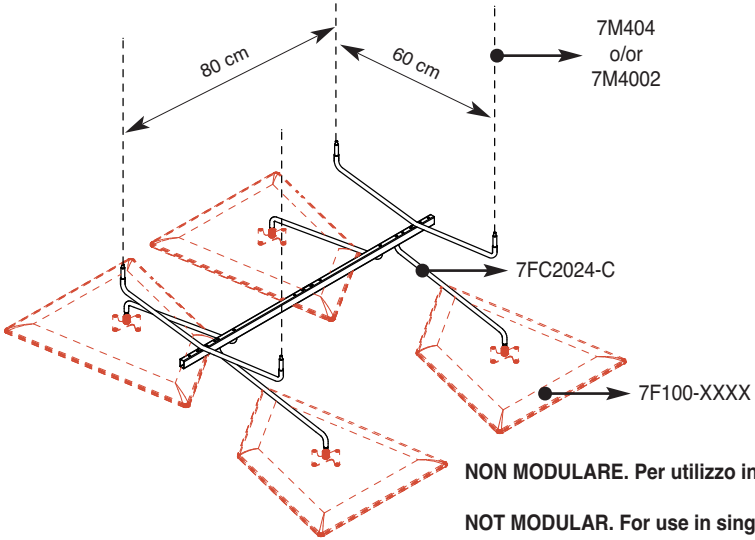
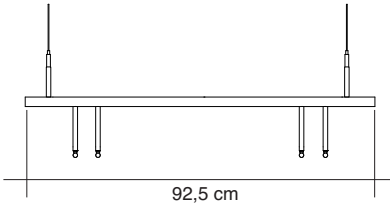
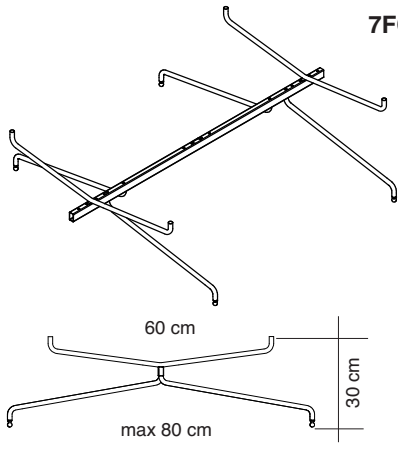
Ingombro massimo 70x70 cm
Max overall dimension 70x70 cm



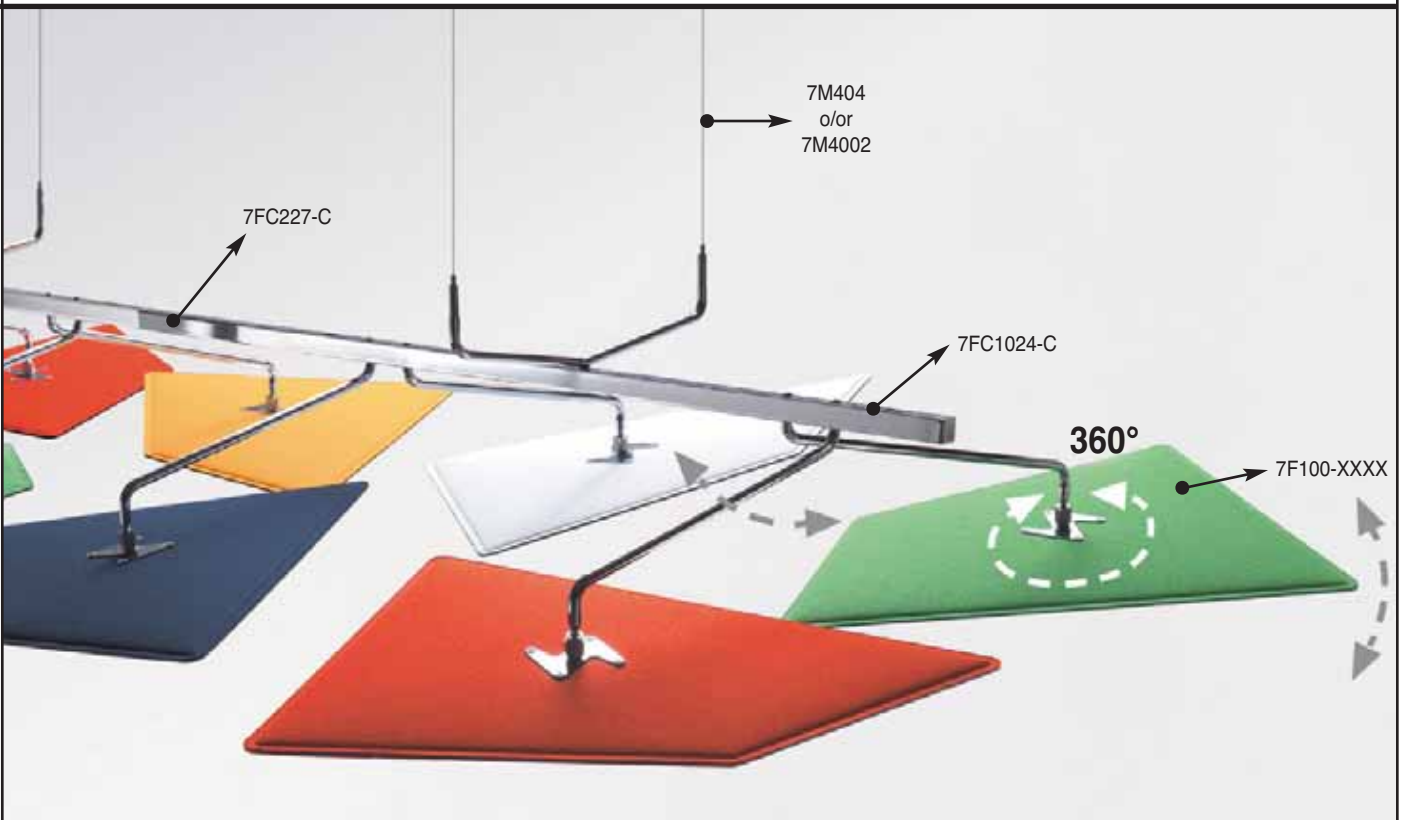
FLAP CEILING

design Alberto Meda, Francesco Meda
Snowsound® technology by Caimi Brevetti

Codice Code	Colore Colour	Prezzo Price	Descrizione Description
7FC2024-C	Cromato Chrome-plated Chromé Cromado Verchromt		<p>Telaio in acciaio cromato per appendimento a soffitto di 4 pannelli Flap cod. 7F100-XXXX (XXXX = Variante colore). Telaio singolo, NON MODULARE. Per utilizzo in composizioni singole.</p> <p>Chrome-plated frame for fixing to the ceiling four Flap panels code 7F100-XXX (XXXX = colour option). Single frame, NOT MODULAR. For use in single structures.</p> <p>Châssis en acier chromé pour l'accrochage au plafond de 4 panneaux Flap code 7F100-XXXX (XXXX = option couleur). Châssis simple, NON MODULABLE. Pour compositions simples.</p> <p>Bastidor de acero cromado para fijación al techo de 4 paneles Flap cod. 7F100-XXXX (XXXX = Variante color). Bastidor solo, NO MODULAR, para utilización con composiciones individuales.</p> <p>Verchromte Halterung zur Deckenmontage von vier Flap Paneelen Art.Nr. 7F100-XXX (XXXX = Farbvariante). Einzelne Halterung, NICHT MODULAR. Zur Verwendung in Einzelkonstruktionen.</p>

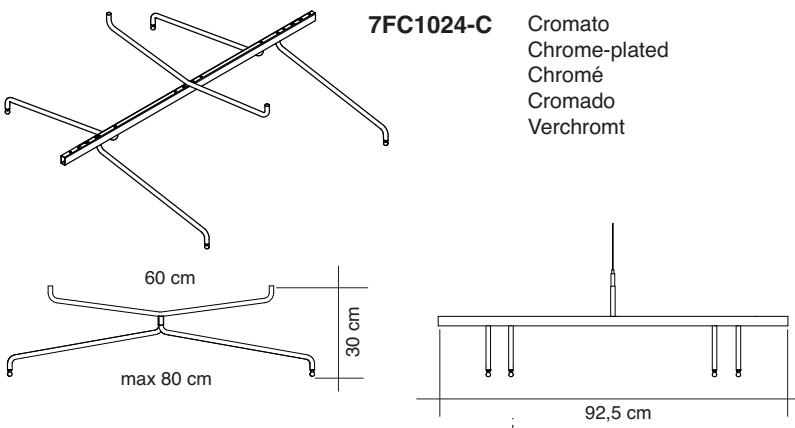
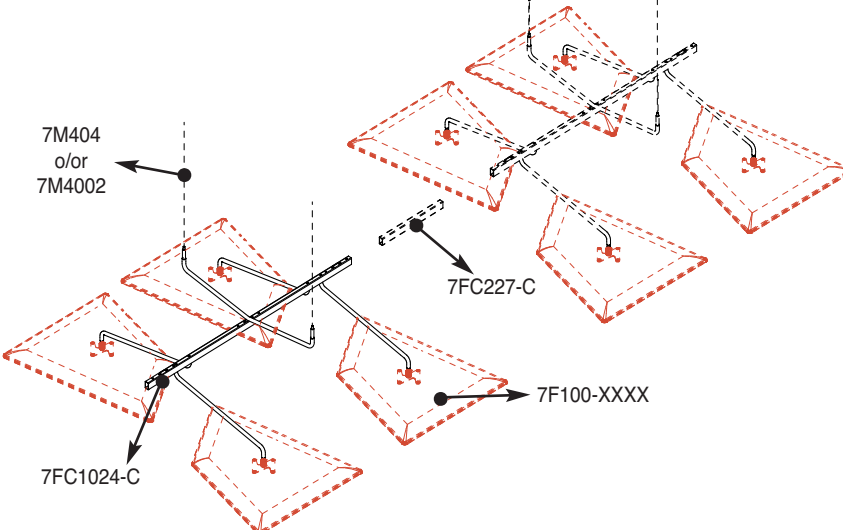


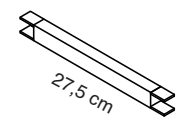
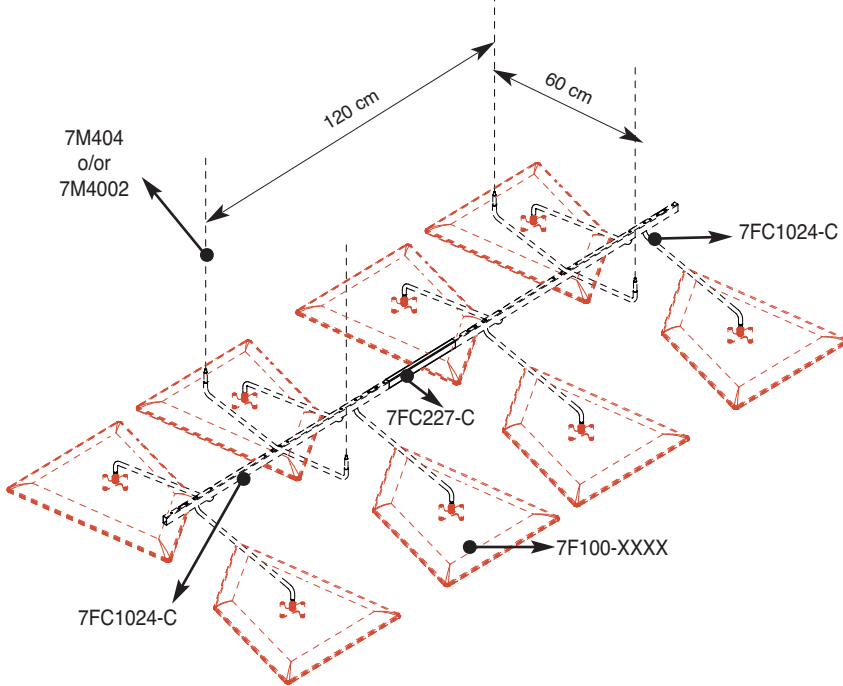
NON MODULARE. Per utilizzo in composizioni singole.
NOT MODULAR. For use in single structures.



FLAP CEILING

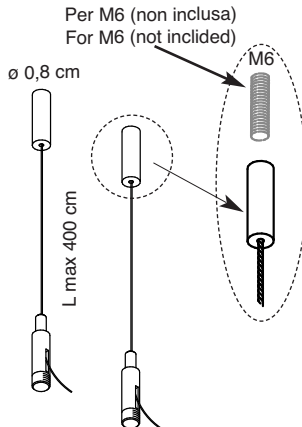
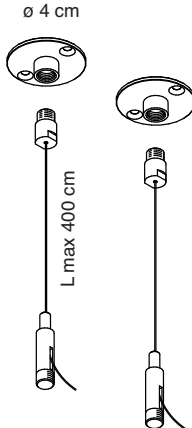
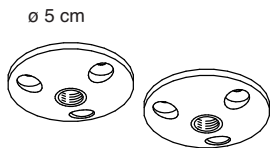
design Alberto Meda, Francesco Meda
Snowsound® technology by Caimi Brevetti

	Codice Code	Colore Colour	Prezzo Price	Descrizione Description
	7FC1024-C	Cromato Chrome-plated Chromé Cromado Verchromt		<p>Telaio in acciaio cromato per appendimento a soffitto di 4 pannelli Flap cod. 7F100-XXXX (XXXX = Variante colore). Telaio MODULARE, per utilizzo in composizioni collegate in linea mediate giunto lineare 7FC227-C.</p> <p>Chrome-plated frame for fixing to the ceiling four Flap panels code 7F100-XXX (XXXX = colour option). MODULAR frame for use with in line compositions linked through linear joint code 7FC227-C</p> <p>Châssis en acier chromé pour l'accrochage au plafond de 4 panneaux Flap code 7F100-XXXX (XXXX = option couleur). Châssis MODULABLE. Pour compositions linéaires avec joint linéaire code 7FC227-C</p> <p>Bastidor de acero cromado para fijación al techo de 4 paneles Flap cod. 7F100-XXXX (XXXX = Variante color). Bastidor MODULAR para utilización en composiciones vinculadas en línea con enganche lineal 7FC227-C.</p> <p>Verchromte Halterung zur Deckenmontage von vier Flap Paneelen Art.Nr. 7F100-XXX (XXXX = Farbvariante). MODULARE Halterung zur Verwendung in zusammengesetzten Konstruktionen, die mit dem Reihenverbinder Art. Nr. 7FC227-C verbunden werden.</p>
				

	7FC227-C	Cromato Chrome-plated Chromé Cromado Verchromt		<p>Giunto lineare in acciaio cromato per telai da 4 pannelli Flap cod. 7FC1024-C.</p> <p>Chrome-plated joint for for four Flap panels frame code 7FC1024-C.</p> <p>Joint linéaire en acier chromé pour châssis 4 panneaux Flap code 7FC1024-C.</p> <p>Enganche lineal de acero cromado para bastidores de 4 paneles Flap cod 7FC1024-C.</p> <p>Reihenverbinder für Halterung 7FC1024-C.</p>
				

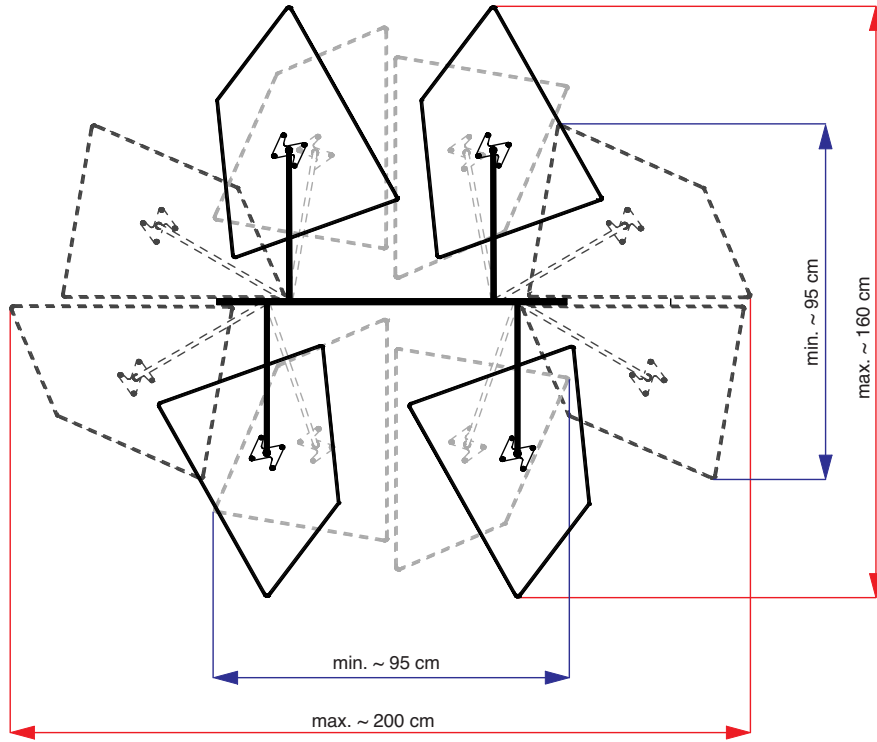
FLAP CEILING

design Michele De Lucchi
Snowsound® technology by Caimi Brevetti

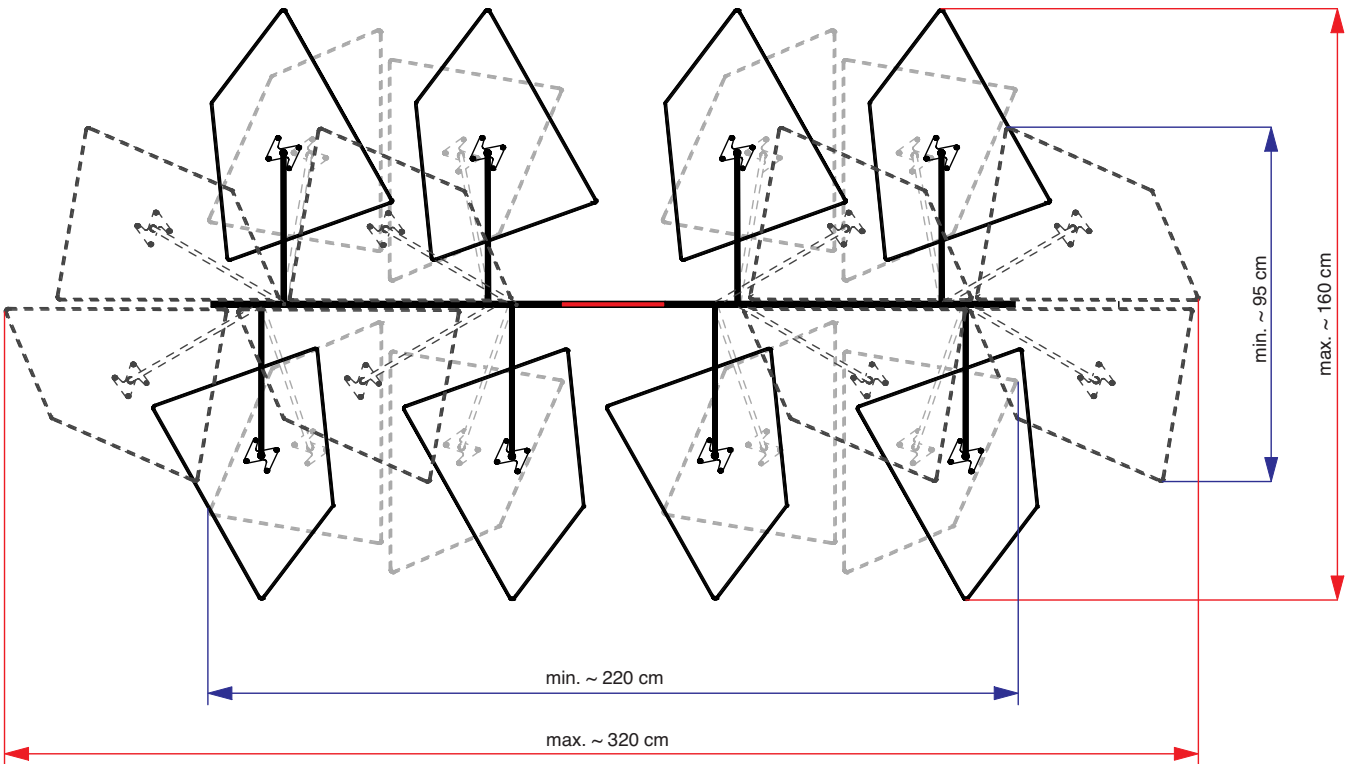
	Codice Code	Colore Colour	Prezzo Price	Descrizione Description
 <p>Per M6 (non inclusa) For M6 (not included)</p> <p>Ø 0,8 cm</p> <p>L max 400 cm</p> <p>M6</p>	<p>7M404</p>	<p>Cromato Chrome-plated Chromé Cromado Verchromt</p>		<p>Kit per fissaggio a soffitto dei telai Flap 7FC2024-C e 7FC1024-C composto da: 2 attacchi a soffitto filettati M6 - 2 cavi in acciaio - 2 attacchi a telaio</p> <p>Kit for the ceiling fixing of the frames Flap 7FC2024-C e 7FC1024-C composed of: 2 ceiling hanging threaded M6 - 2 steel cables - 2 hangings.</p> <p>Kit d'accrochage au plafond de châssis Flap 7FC2024-C e 7FC1024-C composé de: 2 accrochages au plafond filetés M6 - 2 câbles en acier - 2 accrochages.</p> <p>Kit para el montaje al techo de bastidor Flap 7FC2024-C e 7FC1024-C compuesto por: 2 enganches al techo roscados M6 - 2 cables de acero, 2 enganches.</p> <p>Set für die Deckenbefestigung der netzartigen Struktur Flap 7FC2024-C e 7FC1024-C, bestehend aus: 2 Deckenbefestigungen für Gewinde M6, 2 Stahlseile, 2 Befestigungen.</p>
 <p>Ø 4 cm</p> <p>L max 400 cm</p>	<p>7M4002</p>	<p>Cromato Chrome-plated Chromé Cromado Verchromt</p>		<p>Kit per fissaggio a soffitto dei telai Flap 7FC2024-C e 7FC1024-C composto da: 2 piastre a soffitto a 2 fori - 2 cavi in acciaio - 2 attacchi a telaio</p> <p>Kit for the ceiling fixing of frames Flap 7FC2024-C e 7FC1024-C composed of: 2 ceiling plates with 2 holes - 2 steel cables - 2 hangings</p> <p>Kit d'accrochage au plafond de châssis Flap 7FC2024-C e 7FC1024-C composé de: 2 plaques pour plafond à 2 trous - 2 câbles en acier - 2 accrochages</p> <p>Kit para el montaje al techo de bastidor Flap 7FC2024-C e 7FC1024-C compuesto por: 2 placas de techo con 2 huecos - 2 cables de acero, 2 enganches</p> <p>Set für die Deckenbefestigung der netzartigen Struktur Flap 7FC2024-C e 7FC1024-C, bestehend aus: 2 Deckenmontageplatten mit 2 Befestigungsbohrungen, 2 Stahlseile, 2 Befestigungen</p>
 <p>Ø 5 cm</p>	<p>7M403 OPZIONALE OPTIONAL</p>	<p>Cromato Chrome-plated Chromé Cromado Verchromt</p>		<p>Coppia piastre a soffitto a 3 fori. Possono essere acquistate separatamente e utilizzati per sostituire gli attacchi a 2 fori in tutti i kit di fissaggio a soffitto. ARTICOLO OPZIONALE.</p> <p>Pair of ceiling plates with 3 holes. Can be purchased separately and be used to replace the plates with 2 holes in all ceiling hanging kits. OPTIONAL ITEM.</p> <p>Paire de plaques pour plafond à 3 trous. Il est possible de les acheter séparément et les utiliser pour remplacer les accroches à 2 trous dans tous les kits d'accrochage au plafond. ARTICLE OPTIONNEL</p> <p>Par de placas de techo con 3 huecos. Se pueden comprar separatamente y ser utilizadas para reemplazar los enganches a 2 huecos en todos los kit de montaje al techo. ARTÍCULO OPCIONAL</p> <p>2 Deckenmontageplatten mit 3 Befestigungsbohrungen. Diese können separat gekauft und an Stelle der Befestigungen mit 2 Bohrungen in allen Deckenbefestigungs-Sets verwendet werden. OPTIONAL ERHALTLICH</p>

FLAP CEILING

design Alberto Meda, Francesco Meda
Snowsound® technology by Caimi Brevetti



code
7FC2024-C



code
7FC1024-C

+

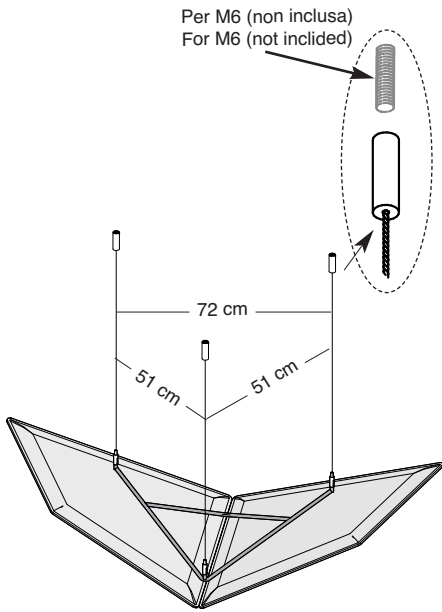
code
7FC227-C

+

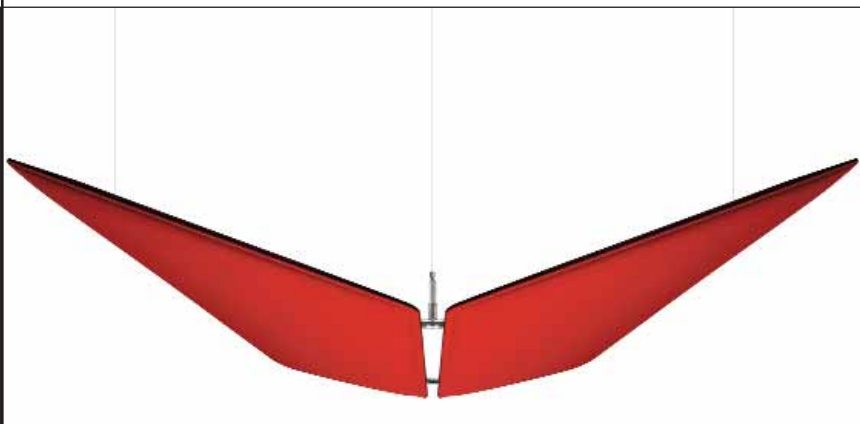
code
7FC1024-C

V-FLAP

design Alberto Meda, Francesco Meda
Snowsound® technology by Caimi Brevetti



Colore Colour	Codice / Code Prezzo / Price	Colore Colour	Codice / Code Prezzo / Price
Bianco White Blanc 0001	7FV3006-0001	Arancione Orange Orange 4030	7FV3006-4030
Grigio argento Silver grey Gris argenté 8004	7FV3006-8004	Rosso Red Rouge 4027	7FV3006-4027
Grigio scuro Dark grey Gris foncté 8007	7FV3006-8007	Verde chiaro Light green Vert clair 7004	7FV3006-7004
Beige Beige Beige 1008	7FV3006-1008	Verde Green Vert 7013	7FV3006-7013
Tortora Dove-grey Taupe 2005	7FV3006-2005	Blu Blue Bleu 6071	7FV3006-6071
Giallo Yellow Jaune 3008	7FV3006-3008	Nero Black Noir 8033	7FV3006-8033



Descrizione

Description

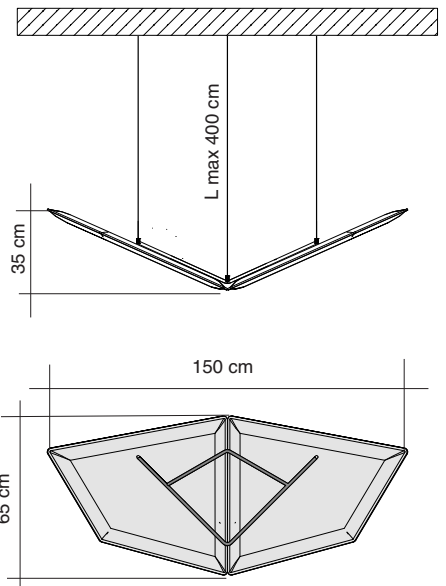
Pannelli con imbottitura interna in poliester a **densità variabile** Snowsound® Technology. Rivestimento esterno in tessuto di poliester Trevira CS®. Completati di struttura in acciaio cromato e kit per fissaggio a soffitto composto da: 3 attacchi a soffitto filettati M6 - 3 cavi in acciaio - 3 attacchi per telaio.

Panel with polyester internal padding with Snowsound® Technology **variable density**. Polyester covering in Trevira CS® fabric. Equipped with chrome-plated steel frame and Kit for the ceiling fixing composed of: 3 ceiling hanging threaded M6, 3 steel cables, 3 hangings for frame.

Panneau avec rembourrage interne en polyester à **densité variable** Snowsound® Technology. Revêtement externe en tissu de polyester Trevira CS®. Fourni avec structure en acier chromé et kit d'accrochage au plafond composé de: 3 accrochages au plafond filetés M6 - 3 câbles en acier - 3 accrochages pour cadre

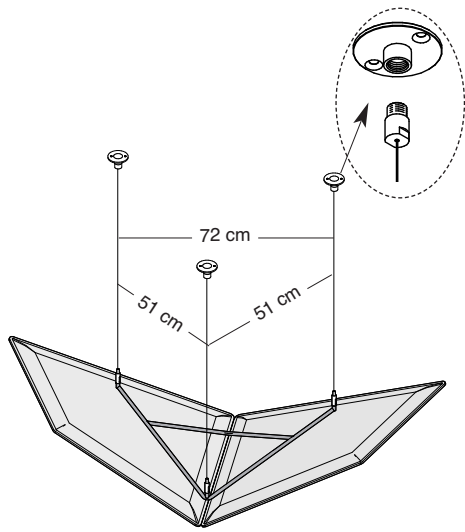
Panel con acolchado interior de poliéster de **densidad variable** Snowsound® Technology. Revestimiento exterior en tejido de poliéster Trevira CS®. Completo de estructura de acero cromado y kit para el montaje al techo compuesto por: 3 enganches al techo roscados M6 - 3 cables de acero - 3 enganches para bastidor.

Panel mit Polyester-Füllmaterial von **unterschiedlicher Dichte** Snowsound® Technology. Polyester-Bezug aus Trevira CS®-Material. Ausgestattet mit Gestell aus verchromtem Stahl und Set für die Deckenbefestigung bestehend aus: 3 Deckenbefestigungen für Gewinde M6, 3 Stahlseile, 3 Befestigungen für den Rahmen.

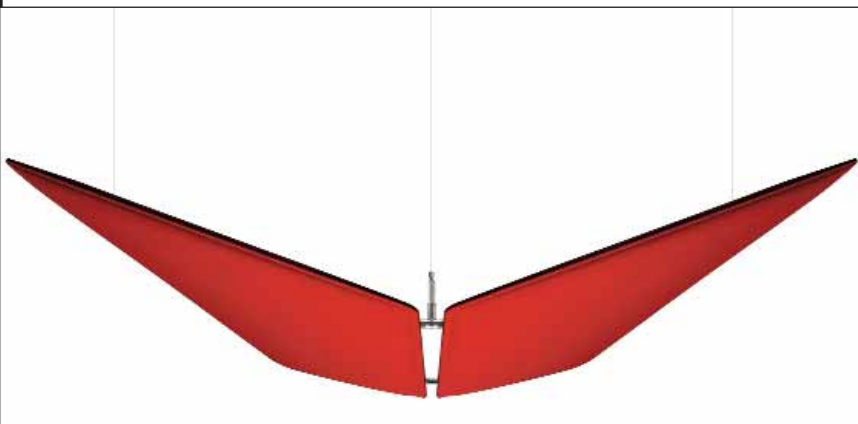


V-FLAP

design Alberto Meda, Francesco Meda
Snowsound® technology by Caimi Brevetti



Colore Colour	Codice / Code Prezzo / Price	Colore Colour	Codice / Code Prezzo / Price
Bianco White Blanc 0001	7FV3002-0001	Arancione Orange Orange 4030	7FV3002-4030
Grigio argento Silver grey Gris argenté 8004	7FV3002-8004	Rosso Red Rouge 4027	7FV3002-4027
Grigio scuro Dark grey Gris foncté 8007	7FV3002-8007	Verde chiaro Light green Vert clair 7004	7FV3002-7004
Beige Beige Beige 1008	7FV3002-1008	Verde Green Vert 7013	7FV3002-7013
Tortora Dove-grey Taupe 2005	7FV3002-2005	Blu Blue Bleu 6071	7FV3002-6071
Giallo Yellow Jaune 3008	7FV3002-3008	Nero Black Noir 8033	7FV3002-8033



Descrizione Description

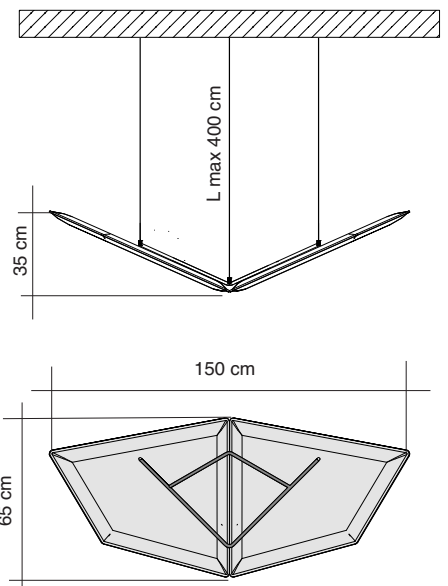
Pannelli con imbottitura interna in poliestere a **densità variabile** Snowsound® Technology. Rivestimento esterno in tessuto di poliestere Trevira CS®. Completi di struttura in acciaio cromato e kit per fissaggio a soffitto composto da: 3 piastre a soffitto a 2 fori - 3 cavi in acciaio - 3 attacchi per telaio.

Panel with polyester internal padding with Snowsound® Technology **variable density**. Polyester covering in Trevira CS® fabric. Equipped with chrome-plated steel frame and Kit for the ceiling fixing composed of: 2 ceiling plates with 3 holes, 3 steel cables, 3 hangings for frame.

Panneau avec rembourrage interne en polyester à **densité variable** Snowsound® Technology. Revêtement externe en tissu de polyester Trevira CS®. Fourni avec structure en acier chromé et kit d'accrochage au plafond composé de: 3 plaques pour plafond à 2 trous - 3 câbles en acier - 3 accrochages pour cadre

Panel con acolchado interior de poliéster de **densidad variable** Snowsound® Technology. Revestimiento exterior en tejido de poliéster Trevira CS®. Completo de estructura de acero cromado y kit para el montaje al techo compuesto por: 3 placas de techo con 2 huecos - 3 cables de acero - 3 enganches para bastidor.

Panel mit Polyester-Füllmaterial von **unterschiedlicher Dichte** Snowsound® Technology. Polyester-Bezug aus Trevira CS®-Material. Ausgestattet mit Gestell aus verchromtem Stahl und Set für die Deckenbefestigung bestehend aus: 3 Deckenmontageplatten mit 2 Befestigungsbohrungen, 3 Stahlseile, 3 Befestigungen für den Rahmen.



Deze informatie is afkomstig van de website van Zero-Z design.

Voor vragen, toelichting en meer informatie kunt u contact opnemen met:

Zero-Z design

Jasmijnstraat 6a

3732 EC De Bilt

T +31 (0)30 2201297

F +31 (0)30 2210692

E info@zero-z-design.nl

W www.zero-z-design.nl

