

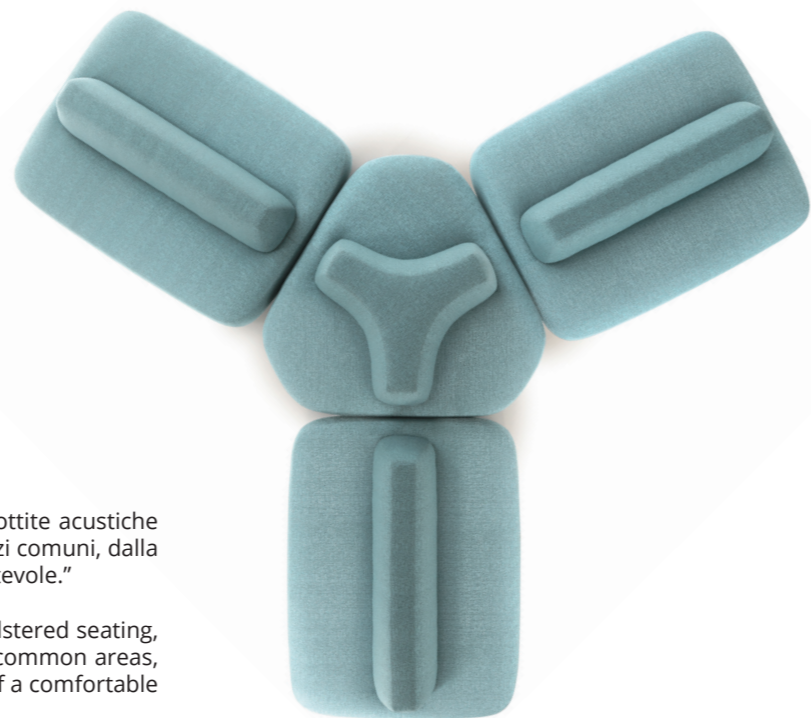
# SNOWSOUND

Acoustics & Wellbeing technologies

**Caimi**

# NAPWORK

Paola Navone - Otto Studio



**I** “Moduli esagonali e lineari dall’immagine informale disegnano un sistema componibile di sedute imbottite acustiche che può non finire mai. Che sia in versione singola per allestire piccoli ambienti o multipla per grandi spazi comuni, dalla piccola lounge ai grandi ambienti, il sistema abbina il benessere acustico e il piacere di una seduta confortevole.”

**EN** “Hexagonal and linear modules with an informal image compose a modular system of acoustic upholstered seating, potentially never ending. Whether in its single version for a small rooms or as multiple pieces for large common areas, from the small lounge to large environments, the system combines acoustic wellbeing and the pleasure of a comfortable seat.”

**F** “Des modules hexagonaux et linéaires à l’image informelle qui créent un système modulaire de sièges phono-absorbantes qui ne pourrait jamais se terminer. Que ce soit en version unique pour les pièces plus petites ou en versions multiples pour les espaces communs, des petits salons aux grandes salles, le système allie le confort acoustique au plaisir d’une assise commode.”

**D** „Sechseckige und geradlinige Module mit zwanglosem Erscheinungsbild schaffen ein kombinierbares System von akustischen, gepolsterten Sitzgelegenheiten, das bis ins Unendliche reichen könnte. Ob in der Einzelversion für kleinere Räume oder aus mehreren Elementen für große Gemeinschaftsräume, von kleinen Lounges bis zu großen Flächen: Dieses System verbindet akustisches Wohlbefinden mit dem Genuss des bequemen Sitzens.“

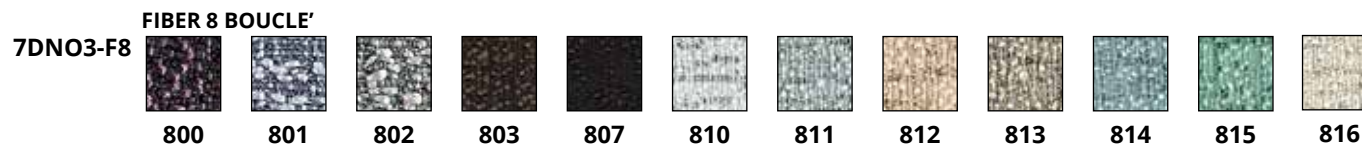
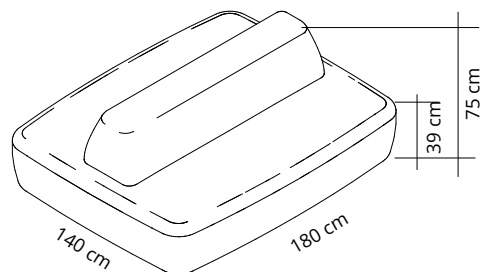
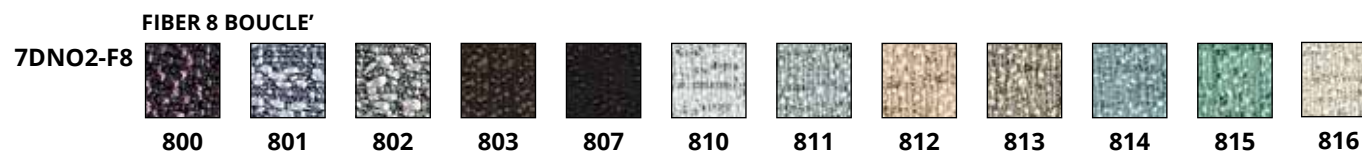
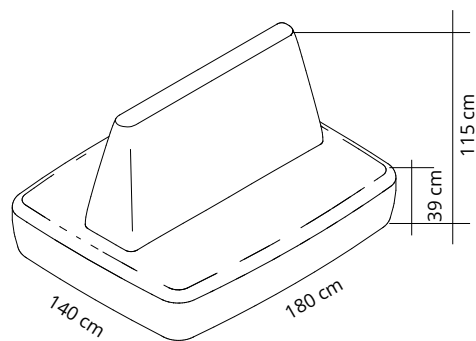
**E** “Módulos hexagonales y lineales de aspecto informal componen un sistema modular de asientos acústicos, potencialmente infinitos. Tanto en su versión individual para decorar espacios pequeños o múltiple para grandes zonas comunes, desde un pequeño salón a grandes ambientes, el sistema combina el bienestar acústico con el placer de un cómodo asiento.”

(Paola Navone)



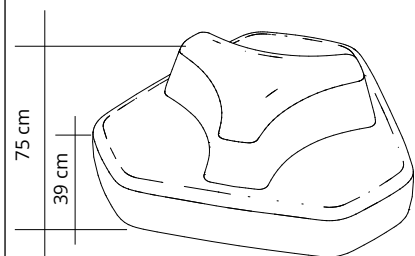


Gallerie Leonardo da Vinci, Museo Nazionale Scienza e Tecnologia, Milano (Italy)

Codice/Code **COLORI DISPONIBILI / AVAILABLE COLORS**  
Prezzo/PriceCodice/Code **COLORI DISPONIBILI / AVAILABLE COLORS**  
Prezzo/Price

Codice/Code  
Prezzo/Price

**COLORI DISPONIBILI / AVAILABLE COLORS**



**7DNO1-F8**

**FIBER 8 BOUCLE'**



**800**



**801**



**802**



**803**



**807**



**810**



**811**



**812**



**813**



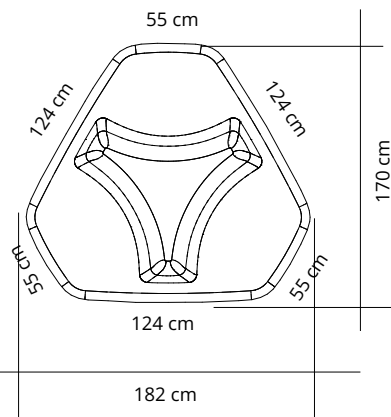
**814**



**815**



**816**



Divano fonoassorbente con struttura in materiale ligneo e copertura composta da imbottitura interna in tecnopolimero fonoassorbente, rivestimento esterno in tessuto **Snowsound-Fiber Textiles 8 Bouclè**. Sfoderabile.

Sound-absorbing sofa with structure in wooden material and cover composed of sound-absorbing technopolymer inner padding, outer cover in **Snowsound-Fiber Textiles 8 Bouclè** fabric. Removable cover.

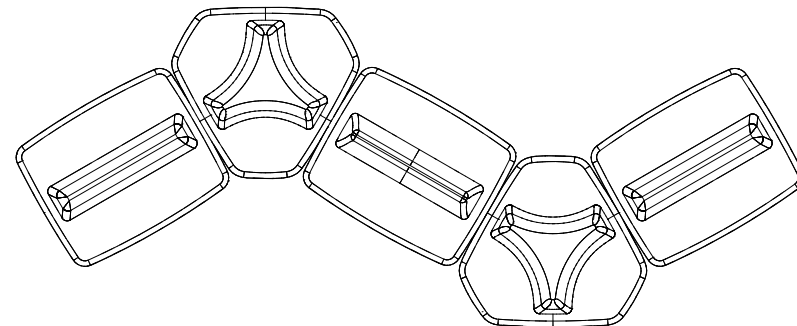
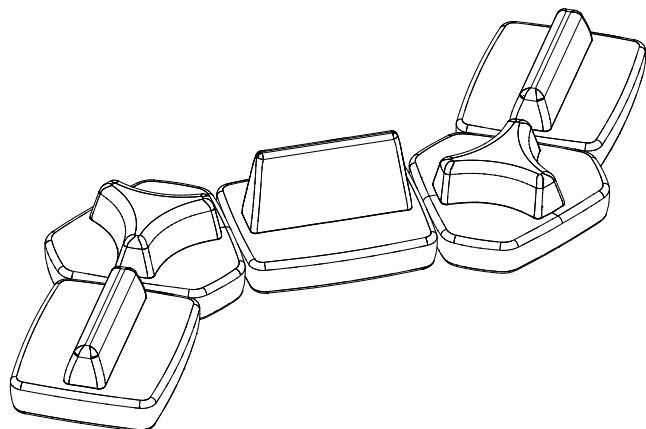
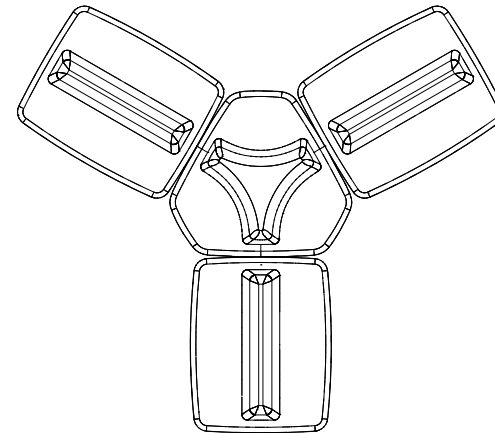
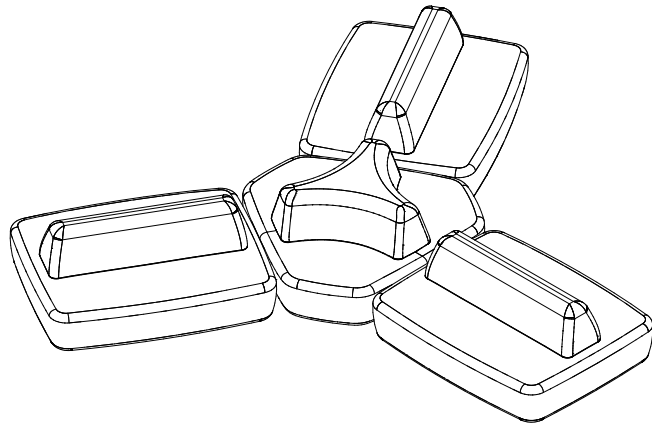
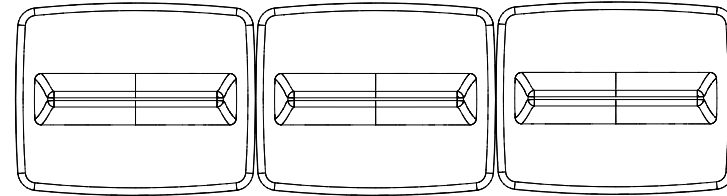
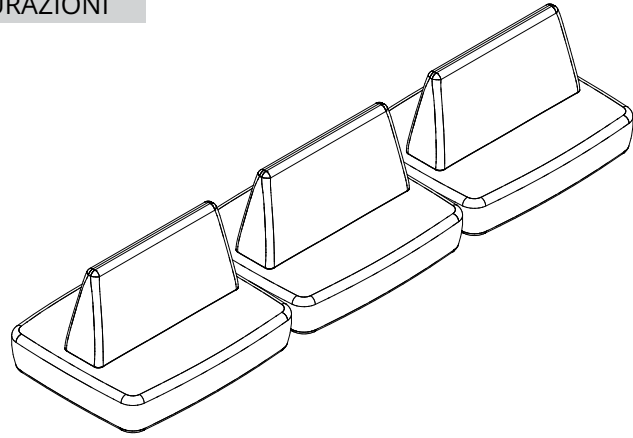
Canapé phono-absorbant avec structure en bois et revêtement composé d'un rembourrage intérieur en technopolymère phono-absorbant, revêtement extérieur en tissu **Snowsound-Fiber Textiles 8 Bouclè**. Dédoublable.

Sofá fonoabsorbente con estructura de material de madera y revestimiento compuesto por acolchado interior de tecnopolímero fonoabsorbente, revestimiento exterior de tejido **Snowsound-Fiber 8 Bouclè**. Desenfundable.

Schallabsorbierendes Sofa mit Struktur aus Holz und Bezug aus schallabsorbierendem Technopolymer, Innenpolsterung, Außenbezug aus **Snowsound-Fiber Textiles 8 Bouclè** Stoff. Ausziehbar.



ESEMPI CONFIGURAZIONI



Deze informatie is afkomstig van de website van Zero-Z design / Akoestiekexpert.nl.

Voor vragen, toelichting en meer informatie kunt u contact opnemen met:

### **Zero-Z design**

Jasmijnstraat 6a | Modem 20b  
3732 EC De Bilt | 7741 MJ Coevorden

**T** +31 (0)30 2201297

**F** +31 (0)30 2210692

**E** [info@zero-z-design.nl](mailto:info@zero-z-design.nl)

**W** [www.zero-z-design.nl](http://www.zero-z-design.nl)

[www.akoestiekexpert.nl](http://www.akoestiekexpert.nl)

