

SNOWSOUND

Acoustics & Wellbeing technologies

Caimi

OVERSIZE DESK

Caimi Lab



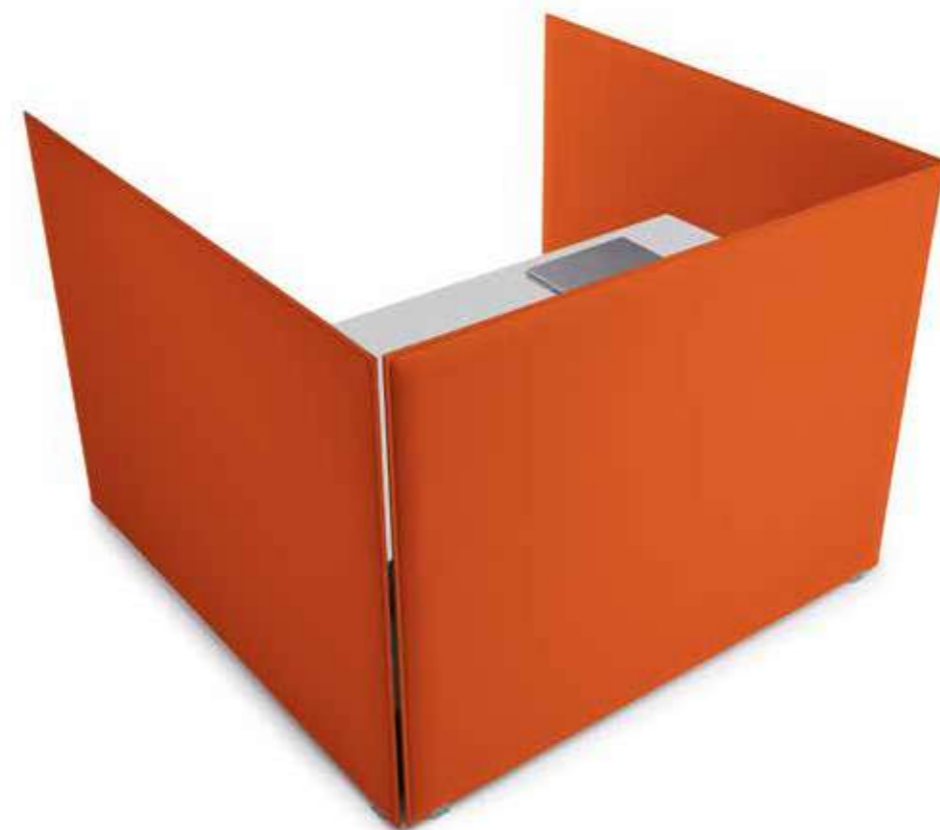
I I pannelli Oversize fissati a scrivania garantiscono una maggiore privacy del posto di lavoro, consentendo anche una separazione degli spazi, nel rispetto di un buon comfort acustico.

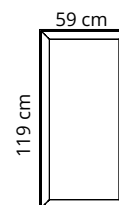
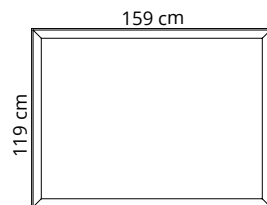
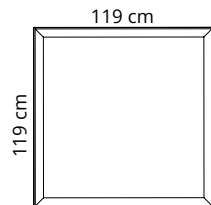
EN Oversize panels fixed to desks ensure more privacy of the workplace, while also allowing a separation of spaces, in accordance with a good acoustic comfort.

F Les panneaux Oversize fixés au bureau garantissent plus de confidentialité au poste de travail et offrent la possibilité de répartir l'espace, respectant un bon niveau de confort acoustique.

D Die an den Schreibtisch fixierbaren Oversize-Paneele bieten die Möglichkeit Arbeitsbereiche voneinander zu trennen und somit ein ruhigeres Arbeitsumfeld zu schaffen, ohne dabei den akustischen Komfort zu beeinträchtigen.

E Los paneles Oversize acoplados a escritorios garantizan una mayor privacidad del lugar de trabajo, permitiendo también una separación de los espacios, respetando un buen confort acústico.





Colore Colour	Codice/Code Prezzo/Price	Codice/Code Prezzo/Price	Codice/Code Prezzo/Price
Bianco White	0001	7S1212-0001	7S1216-0001
Grigio argento Silver grey	8004	7S1212-8004	7S1216-8004
Grigio scuro Dark grey	8007	7S1212-8007	7S1216-8007
Beige Beige	1008	7S1212-1008	7S1216-1008
Giallo Yellow	3008	7S1212-3008	7S1216-3008
Arancione Orange	4030	7S1212-4030	7S1216-4030
Rosso Red	4027	7S1212-4027	7S1216-4027
Verde chiaro Light green	7004	7S1212-7004	7S1216-7004
Azzurro Light blue	6046	7S1212-6046	7S1216-6046
Ottanio Teal	6075	7S1212-6075	7S1216-6075
Bianco ghiaccio Cool white	8002	7S1212-8002	7S1216-8002
Nero Black	8033	7S1212-8033	7S1216-8033

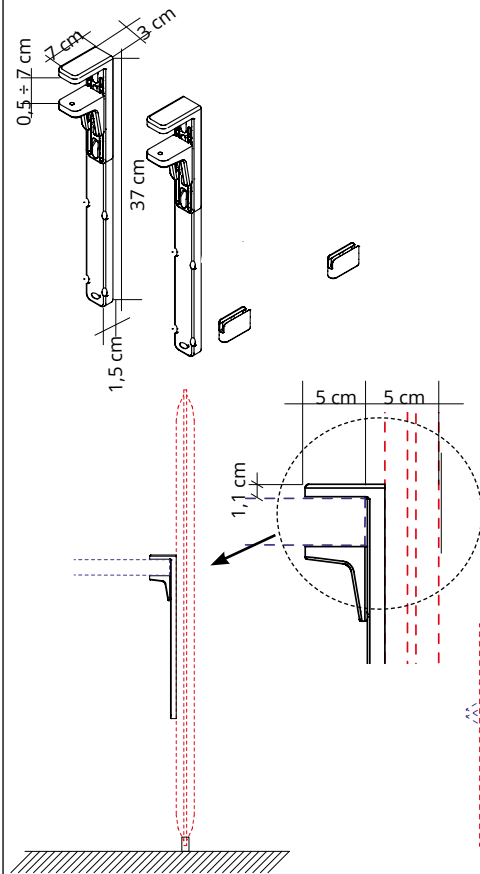
Pannello con imbottitura interna in poliester a **densità variabile** Snowsound® Technology. Rivestimento esterno in tessuto di poliester Trevira CS®.

Panel with polyester internal padding with Snowsound® Technology **variable density**. Polyester covering in Trevira CS® fabric.

Panneau avec rembourrage interne en polyester à **densité variable** Snowsound® Technology. Revêtement externe en tissu de polyester Trevira CS®.

Panel con acolchado interior de poliéster de **densidad variable** Snowsound® Technology. Revestimiento exterior de tejido de poliéster Trevira CS®.

Panel mit Polyester-Füllmaterial von **unterschiedlicher Dichte** Snowsound® Technology. Polyester-Bezug aus Trevira CS®-Material.



7S320-GA

Grigio argento
Silver grey
Gris argenté
Gris plata
Silbergrau

1 coppia / 1 pair
1 paire / 1 pare
1 Paar

7S320-BO

Bianco opaco
Mat white
Blanc mat
Blanco mate
Mattweiß

1 coppia / 1 pair
1 paire / 1 pare
1 Paar

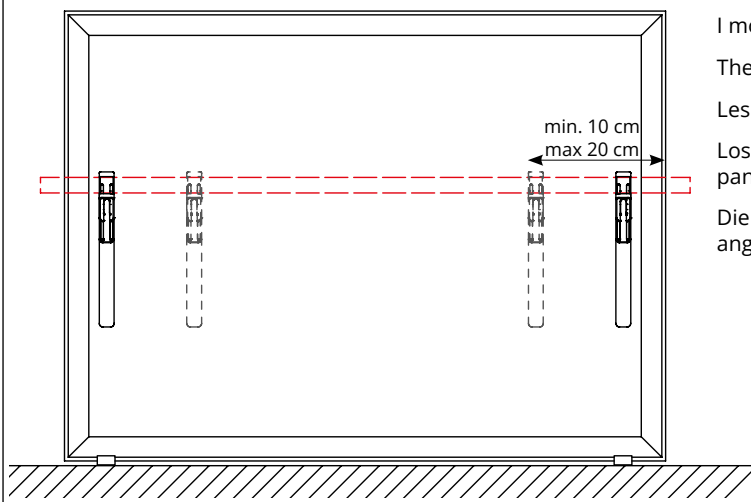
Coppia attacchi con morsetto regolabile in alluminio e acciaio verniciato con polveri epossidiche per fissaggio al piano della scrivania. Completo di piedini in tecnopolimero e acciaio per l'appoggio a terra del pannello. **Per pannelli Oversize Desk pag. 118.**

Pair of brackets with adjustable clamp in powder-coated steel and aluminium for connection to the desk top. Complete with hi-tech polymer and steel small feet for the floor support of the panel. **For Oversize Desk panels page 118.**

Paire d'étriers avec étau réglable en acier et aluminium peint époxy pour fixation au bureau. Avec vérens en technopolymère et acier pour l'appui au sol du panneau. **Pour panneaux Oversize Desk page 118.**

Par de abrazaderas con sujetador ajustable en acero y aluminio recubierto epoxi para fijación al plan del escritorio. Completo con patas en tecnopolímero y acero para el apoyo en el suelo del panel. **Para panels Oversize Desk pag. 118.**

1 Paar Halterungen aus pulverbeschichtetem Stahl und Aluminium mit einstellbare Klemmen zur Befestigung an der Tischplatte. Mit Technopolymer- und Stahl-Fußchen ausgestattet, damit das Paneel auch auf den Boden gestellt werden kann. **Für Oversize Desk Paneele, Seite 118.**



I morsetti possono essere applicati lungo il pannello.

The clamps can be positioned along the panel.

Les étriers peuvent être appliqués le long du panneau.

Los abrazaderas pueden ser posicionados a lo largo del panel.

Die Klemmen können beliebig entlang des Paneels angebracht werden.



Deze informatie is afkomstig van de website van Zero-Z design / Akoestiekexpert.nl.

Voor vragen, toelichting en meer informatie kunt u contact opnemen met:

Zero-Z design

Jasmijnstraat 6a | Modem 20b
3732 EC De Bilt | 7741 MJ Coevorden

T +31 (0)30 2201297

F +31 (0)30 2210692

E info@zero-z-design.nl

W www.zero-z-design.nl

www.akoestiekexpert.nl

