

1



Descrizione
Description

Pannello con imbottitura interna in poliester a **densità variabile** Snowsound® Technology. Rivestimento esterno in tessuto di poliester Trevira CS®.

Panel with polyester internal padding with Snowsound® Technology **variable density**. Polyester covering in Trevira CS® fabric. .

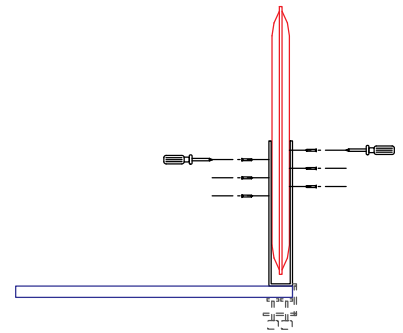
Panneau avec rembourrage interne en polyester à **densité variable** Snowsound® Technology. Revêtement externe en tissu de polyester Trevira CS®.

Panel con acolchado interior de poliéster de **densidad variable** Snowsound® Technology. Revestimiento exterior de tejido de poliéster Trevira CS®.

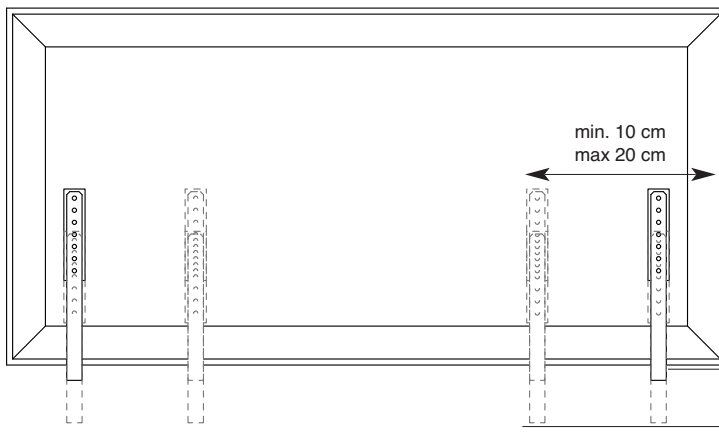
Panel mit Polyester-Füllmaterial von **unterschiedlicher Dichte** Snowsound® Technology. Polyester-Bezug aus Trevira CS®-Material.

- 1) Posizionare le staffe cod. 7S111-GA / 7S111-BO / 7S1100-GA / 7S1100-BO
- 1) Position the brackets code 7S111-GA / 7S111-BO / 7S1100-GA / 7S1100-BO
- 1) Posionnez les étriers cod. 7S111-GA / 7S111-BO / 7S1100-GA / 7S1100-BO
- 1) Colocar los soportes cod. 7S111-GA / 7S111-BO / 7S1100-GA / 7S1100-BO
- 1) Positionieren Sie die Halterungen Art. Nr 7S111-GA / 7S111-BO / 7S1100-GA / 7S1100-BO

2 / 3



- 2 e 3) Avvitare le staffe cod 7S111-GA / 7S111-BO / 7S1100-GA / 7S1100-BO direttamente al pannello e applicare la copertura in tecnopolimero.
- 2 e 3) Directly screw the brackets code 7S111-GA / 7S111-BO / 7S1100-GA / 7S1100-BO to the panels and put on the hi-tech polymer front cover.
- 2 e 3) Vissez les supports cod 7S111-GA / 7S111-BO / 7S1100-GA / 7S1100-BO directement au panneau et appliquez les couvertures en technopolymere.
- 2 e 3) Atornillar los soportes cod 7S111-GA / 7S111-BO / 7S1100-GA / 7S1100-BO directamente al panel y aplicar las coberturas en tecnopolimero.
- 2 e 3) Schrauben Sie die Halterungen Art. Nr. 7S111-GA / 7S111-BO / 7S1100-GA / 7S1100-BO direkt an das Paneel und befestigen Sie die vordere Abdeckung aus Hi-Tech-Polymer.

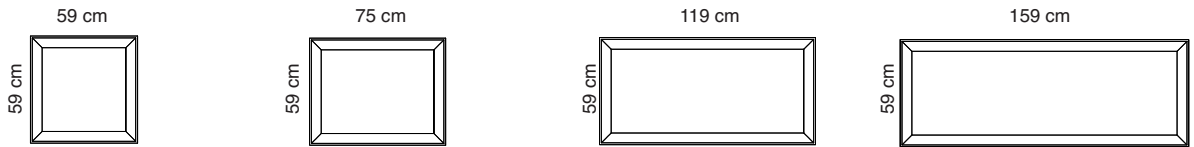


Le staffe possono essere applicate lungo il pannello.
The brackets can be positioned along the panel.
Les supports peuvent être appliqués le long du panneau.
Los soportes pueden ser posicionados a lo largo del panel.
Die Halterungen können beliebig entlang des Paneels angebracht werden.

SNOWDESK

Snowsound® technology by Caimi Brevetti

PER APPLICAZIONI A SCRIVANIA - DESK MOUNTING - MONTAGE SUR LE BUREAU -
MONTAJE SOBRE MESAS DE ESCRITORIO - TISCHBEFESTIGUNG



	Codice/Code Prezzo/Price	Codice/Code Prezzo/Price	Codice/Code Prezzo/Price	Codice/Code Prezzo/Price
Bianco White Blanc 0001	7S066-0001	7S086-0001	7S126-0001	7S166-0001
Grigio argento Silver grey Gris argenté 8004	7S066-8004	7S086-8004	7S126-8004	7S166-8004
Grigio scuro Dark grey Gris foncé 8007	7S066-8007	7S086-8007	7S126-8007	7S166-8007
Beige Beige Beige 1008	7S066-1008	7S086-1008	7S126-1008	7S166-1008
Tortora Dove-grey Taupe 2005	7S066-2005	7S086-2005	7S126-2005	7S166-2005
Giallo Yellow Jaune 3008	7S066-3008	7S086-3008	7S126-3008	7S166-3008
Arancione Orange Orange 4030	7S066-4030	7S086-4030	7S126-4030	7S166-4030
Rosso Red Rouge 4027	7S066-4027	7S086-4027	7S126-4027	7S166-4027
Verde chiaro Light green Vert clair 7004	7S066-7004	7S086-7004	7S126-7004	7S166-7004
Verde Green Vert 7013	7S066-7013	7S086-7013	7S126-7013	7S166-7013
Blu Blue Bleu 6071	7S066-6071	7S086-6071	7S126-6071	7S166-6071
Nero Black Noir 8033	7S066-8033	7S086-8033	7S126-8033	7S166-8033

SNOWDESK

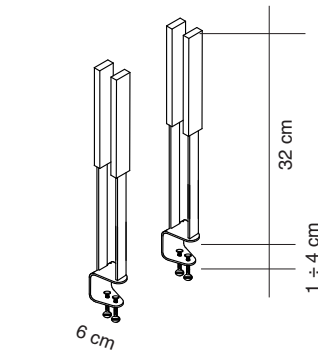
Snowsound® technology by Caimi Brevetti

	Codice Code	Colore Colour	Prezzo Price	Descrizione Description
	7S511-GA	Grigio argento Silver grey Gris argenté Gris plata Silbergrau	1 coppia / 1 pair 1 paire / 1 pare 1 Paar	Coppia staffe in acciaio verniciato con polveri epossidiche per fissaggio sopra il piano della scrivania tramite viti (non incluse). Attacchi al pannello Snowdesk e coperture in tecnopolimero grigio o bianco. Per pannelli Snowdesk pag. 65.
	7S511-BO	Bianco opaco Mat white Blanc mat Blanco mate Mattweiß	1 coppia / 1 pair 1 paire / 1 pare 1 Paar	Pair of brackets in powder-coated steel to be fixed on the desk top with screws (not included). Snowdesk Panel connections and front covers in grey or white high-tech polymer. For Snowdesk panels page 65.
				<p>Paire d'étriers en acier peint époxy pour fixation sur le bureau par des vis (pas incluses). Jonctions au panneau Snowdesk et couvertures en technopolymère gris ou blanc. Pour Snowdesk panneaux page 65.</p> <p>Par de abrazaderas de acero recubierto epoxi para fijación sobre el plan del escritorio por medio de tornillos (no incluydos). Enganches al panel Snowdesk y coberturas de polímero gris o blanco. Para Snowdesk panels pag. 65.</p> <p>1 Paar Halterungen aus pulverbeschichtetem Stahl zur Befestigung auf der Tischplatte durch Schrauben (nicht inkludiert). Snowdesk-Paneelbefestigungen und Abdeckungen aus grauem oder weissem Technopolymer. Für Snowdesk Paneele, Seite 65.</p>

	7S100-GA	Grigio argento Silver grey Gris argenté Gris plata Silbergrau	1 coppia / 1 pair 1 paire / 1 pare 1 Paar	Da utilizzare con staffe 7S511-GA / 7S511-BO.
	7S100-BO	Bianco opaco Mat white Blanc mat Blanco mate Mattweiß	1 coppia / 1 pair 1 paire / 1 pare 1 Paar	To be used with brackets 7S511-GA / 7S511-BO.
				<p>Utiliser avec étriers 7S511-GA / 7S511-BO.</p> <p>Utilización con abrazaderas 7S511-GA / 7S511-BO.</p> <p>Zur Verwendung mit den Halterungen 7S511-GA / 7S511-BO.</p>

SNOWDESK

Snowsound® technology by Caimi Brevetti



7S1100-GA

Grigio argento
Silver grey
Gris argenté
Gris plata
Silbergrau

1 coppia / 1 pair
1 paire / 1 pare
1 Paar

Coppia staffe con morsetto in acciaio verniciato con polveri epossidiche per fissaggio al piano della scrivania. Attacchi al pannello Snowdesk e coperture in tecnopolimero grigio o bianco. **Per pannelli Snowdesk pag. 65.**

7S1100-BO

Bianco opaco
Mat white
Blanc mat
Blanco mate
Mattweiß

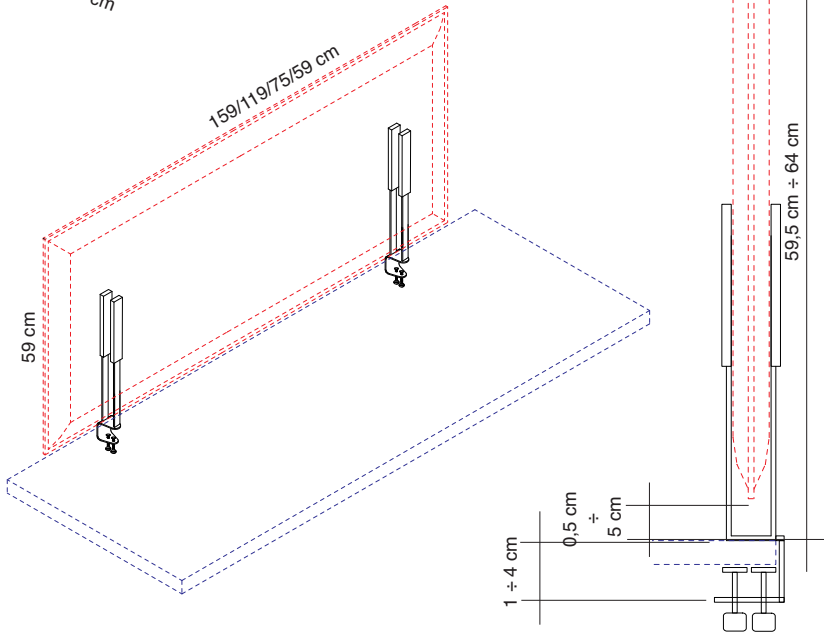
1 coppia / 1 pair
1 paire / 1 pare
1 Paar

Pair of brackets with clamp in powder-coated steel for connection to the desk top. Snowdesk panel connections and front covers in grey or white high-tech polymer. **For Snowdesk panels page 65.**

Paire d'étriers avec étau en acier peint époxy pour fixation au bureau. Jonctions au panneau Snowdesk et couvertures en technopolymère gris ou blanc. **Pour Snowdesk panneaux page 65.**

Par de abrazaderas con sujetador en acero recubierto epoxi para fijación al plan del escritorio. Enganches al panel Snowdesk y coberturas de polímero gris o blanco. **Para Snowdesk panels pag. 65.**

1 Paar Halterungen aus pulverbeschichtetem Stahl mit Klammern zur Befestigung an der Tischplatte. Snowdesk-Paneelbefestigungen und Abdeckungen aus grauem oder weissem Technopolymer. **Für Snowdesk Paneele, Seite 65.**



Deze informatie is afkomstig van de website van Zero-Z design.

Voor vragen, toelichting en meer informatie kunt u contact opnemen met:

Zero-Z design

Jasmijnstraat 6a

3732 EC De Bilt

T +31 (0)30 2201297

F +31 (0)30 2210692

E info@zero-z-design.nl

W www.zero-z-design.nl

