

**SNOWSOUND**

Acoustics & Wellbeing technologies

**Caimi**

# SNOWGEMS

(a+b) Dominoni, Quaquaro



CE



**I** Sistema fonoassorbente modulare, composto da pannelli con forme e colori ispirati alle gemme preziose, realizzati con tecnologia Snowsound. Snowgems è un sistema componibile che genera soluzioni in grado di influire sulla qualità acustica ed estetica degli ambienti. I pannelli sono disponibili in 4 formati e possono essere abbinati a strutture freestanding, a parete e a soffitto.

**EN** Modular sound-absorbing system, composed of panels in shapes and colours reminiscent of precious gems; made with Snowsound technology. Snowgems is a scalable modular solution for the enhancement of both the acoustic and the aesthetic quality of a space. The panels come in 4 sizes and can be attached to freestanding structures, walls, and ceilings.

**F** Système phono-absorbant modulaire, comprenant des panneaux aux formes et couleurs qui s'inspirent des pierres précieuses, réalisés avec la technologie Snowsound. Snowgems est un système modulaire, qui crée des solutions permettant d'améliorer la qualité acoustique et esthétique des intérieurs. Les panneaux sont disponibles en 4 formats et peuvent être associés à des structures autoportantes, à paroi ou au plafond.

**D** Modulares Schallabsorptionssystem aus Paneelen, deren Formen und Farben Edelsteinen nachempfunden sind, hergestellt mit Snowsound-Technologie. Snowgems ist ein modulares System, das zu Lösungen zusammengesetzt werden kann, die die akustische und ästhetische Raumqualität beeinflussen. Die Paneele sind in 4 Formaten erhältlich und können mit freistehenden sowie mit Wand- und Deckenstrukturen kombiniert werden.

**E** Sistema fonoabsorbente modular. Consta de paneles con formas y colores inspirados en las piedras preciosas y realizados aplicando la tecnología Snowsound. Snowgems es un sistema componible que da vida a soluciones capaces de influir en la calidad acústica y estética de los espacios. Los paneles están disponibles en 4 formatos y se pueden combinar con estructuras que permiten su colocación tanto en pared como en techo.





**I**\_Tutto nasce dal gesto di infilare una serie di gemme colorate di forme diverse su un filo per creare gioielli preziosi, collane e orecchini pendenti. Snowgems è un sistema aperto che genera morbide soluzioni formali in grado di incidere sensibilmente sulla qualità acustica ed estetica degli ambienti.

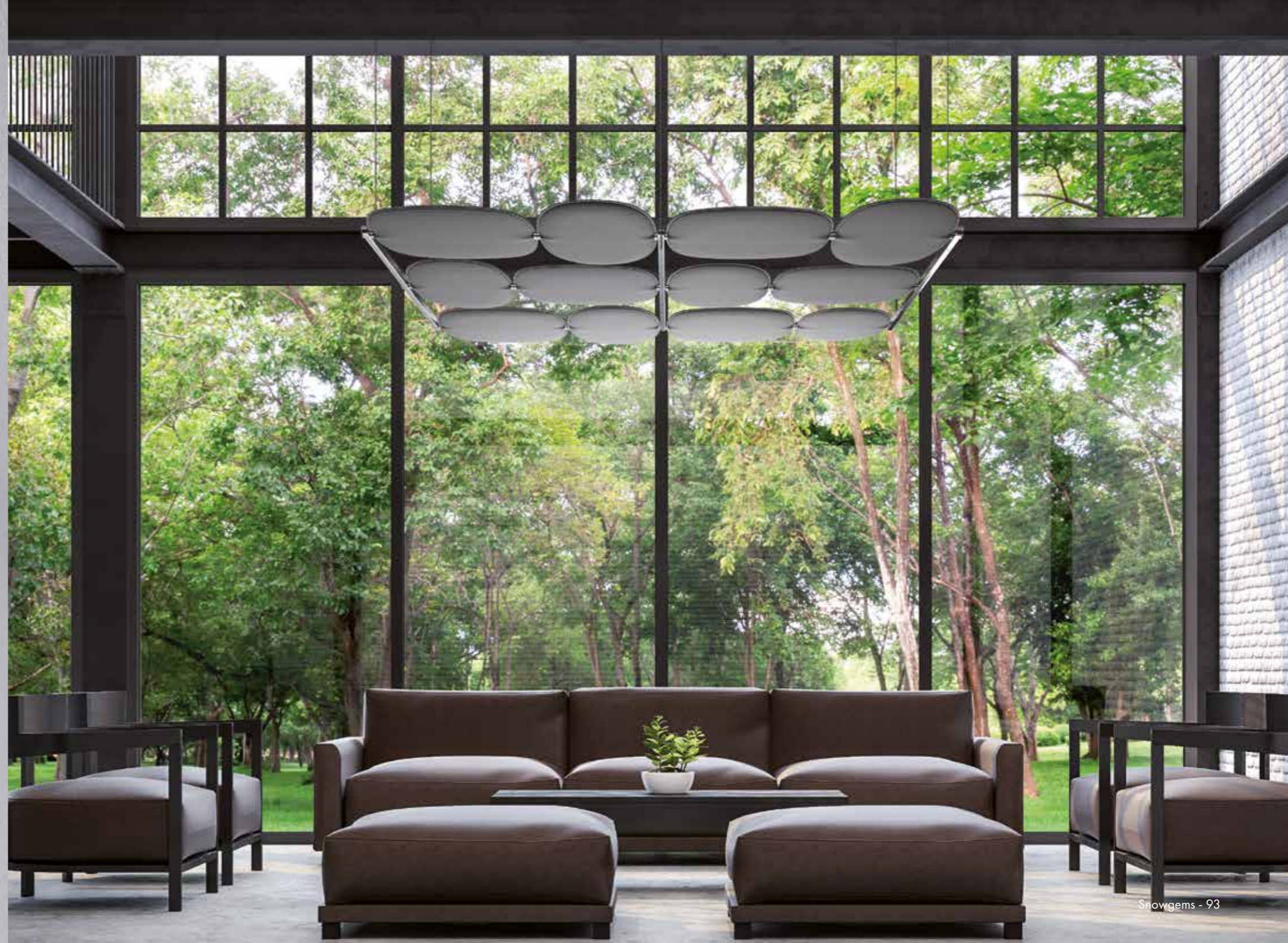
**EN**\_The design of these units is inspired by the idea of a thread of differently shaped and coloured precious gems strung together to form a necklace or pendant earrings. Snowgems is a scalable modular system based on units that add both formality and softness to a space and significantly enhance its acoustic and aesthetic quality.

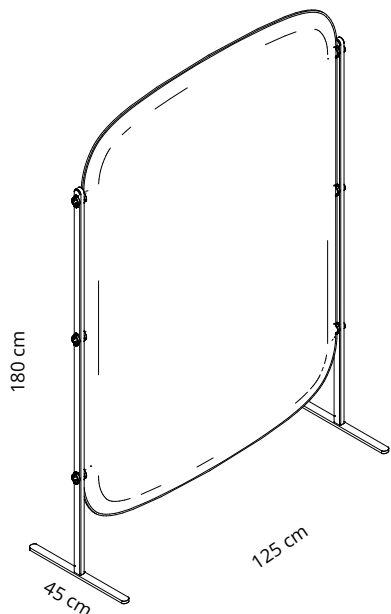
**F**\_Tout vient de l'acte d'enfiler une série de pierres précieuses colorées de différentes formes sur un fil pour créer des bijoux précieux, des colliers et des boucles d'oreilles avec pendentif. Snowgems est un système ouvert, qui crée des solutions aux formes souples en mesure d'améliorer la qualité acoustique et esthétique des intérieurs.

**D**\_Die Grundidee war die Geste des Auffädels einer Reihe von farbigen, unterschiedlich geformten Edelsteinen auf einen Draht, um kostbaren Schmuck, Halsketten und Ohrhänger zu schaffen. Snowgems ist ein offenes System, das weiche formale Lösungen erzeugt, die die akustische und ästhetische Raumqualität erheblich beeinflussen können.

**E**\_Todo nace del gesto de enhebrar una serie de piedras de diferentes colores y formas en un hilo para crear joyas preciosas, collares y pendientes. Snowgems es un sistema abierto que da vida a soluciones con formas delicadas, capaces de influir notablemente en la calidad acústica y estética de los espacios.







Colore pannelli  
Panels color

Grigio scuro  
Dark grey  
Gris foncé  
8007

Rosa quarzo  
Rose quartz  
Rose quartz  
7074

Acquamarina  
Aquamarine  
Aigue-marine  
4067

Bianco ghiaccio  
Cool white  
Blanc glacier  
8002

**STRUTTURA NERA  
BLACK FRAME**

Codice/Code  
Prezzo/Price

**7P1DN-8007**

**7P1DN-7074**

**7P1DN-4067**

**7P1DN-8002**

**STRUTTURA SABBIA  
SAND FRAME**

Codice/Code  
Prezzo/Price

**7P1DO-8007**

**7P1DO-7074**

**7P1DO-4067**

**7P1DO-8002**

**STRUTTURA BIANCA  
WHITE FRAME**

Codice/Code  
Prezzo/Price

**7P1DB-8007**

**7P1DB-7074**

**7P1DB-4067**

**7P1DB-8002**

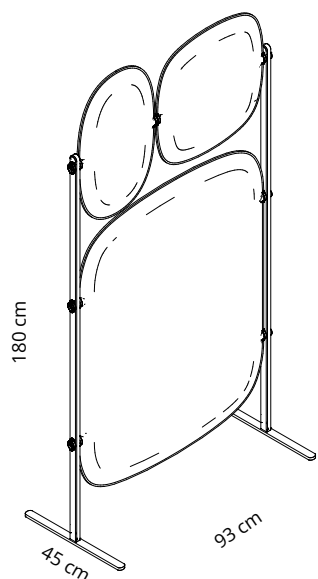
**MODULO BASE** - Struttura in acciaio verniciato completa di pannello.

**STARTING MODULE** - Powder-coated steel frame with panel.

**MODULE DE BASE** - Structure en acier peint comprenant le panneau.

**MODULO BASICO** - Estructura de acero pintado con panele.

**BASISMODUL** - Struktur aus pulverbeschichtetem Stahl Stahl mit Traversen aus Stahlrohr, inklusive 1 Paneel.



Colore pannelli  
Panels color

Grigio scuro  
Dark grey  
Gris foncé  
8007

Rosa quarzo  
Rose quartz  
Rose quartz  
7074

Acquamarina  
Aquamarine  
Aigue-marine  
4067

Bianco ghiaccio  
Cool white  
Blanc glacier  
8002

**STRUTTURA NERA  
BLACK FRAME**

Codice/Code  
Prezzo/Price

**7P3DN-8007**

**7P3DN-7074**

**7P3DN-4067**

**7P3DN-8002**

**STRUTTURA SABBIA  
SAND FRAME**

Codice/Code  
Prezzo/Price

**7P3DO-8007**

**7P3DO-7074**

**7P3DO-4067**

**7P3DO-8002**

**STRUTTURA BIANCA  
WHITE FRAME**

Codice/Code  
Prezzo/Price

**7P3DB-8007**

**7P3DB-7074**

**7P3DB-4067**

**7P3DB-8002**

**MODULO BASE** - Struttura in acciaio verniciato completa di pannelli tutti del medesimo colore. Per composizioni con diverse combinazioni dei colori dei pannelli, vedere pag. 176-177-178.

**STARTING MODULE** - Powder-coated steel frame with panels (same color). Please check pages 176-177-178 for compositions with different color combinations.

**MODULE DE BASE** - Structure en acier peint comprenant des panneaux tous de la même couleur. Pour des compositions avec différentes combinaisons de couleurs des panneaux, voir page 176-177-178.

**MODULO BASICO** - Estructura de acero pintado con paneles, todos ellos del mismo color. Para composiciones que combinen de forma variada los colores de los paneles, véase la pág. 176-177-178.

**BASISMODUL** - Struktur aus pulverbeschichtetem Stahl und Verbindungsrohren aus Stahl mit Traversen aus Stahlrohr, inklusive 3 Paneelen gleicher Farbe. Für Kompositionen mit verschiedenen Paneelfarbenkombinationen s. Seite 176-177-178.

Colore pannelli  
Panels color

**STRUTTURA NERA  
BLACK FRAME**

**STRUTTURA SABBIA  
SAND FRAME**

**STRUTTURA BIANCA  
WHITE FRAME**

**MODULO BASE** - Struttura in acciaio verniciato completa di pannelli tutti del medesimo colore. Per composizioni con diverse combinazioni dei colori dei pannelli, vedere pag. 176-177-178.

**STARTING MODULE** - Powder-coated steel frame with panels (same color). Please check pages 176-177-178 for compositions with different color combinations.

**MODULE DE BASE** - Structure en acier peint comprenant des panneaux tous de la même couleur. Pour des compositions avec différentes combinaisons de couleurs des panneaux, voir page 176-177-178.

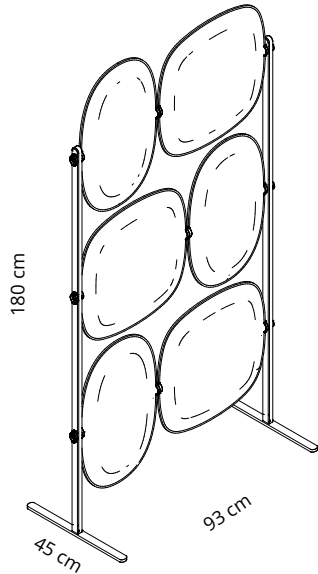
**MODULO BASICO** - Estructura de acero pintado con paneles, todos ellos del mismo color. Para composiciones que combinen de forma variada los colores de los paneles, véase la pág. 176-177-178.

**BASISMODUL** - Struktur aus pulverbeschichtetem Stahl und Verbindungsrohren aus Stahl mit Traversen aus Stahlrohr, inklusive 3 Paneelen gleicher Farbe. Für Kompositionen mit verschiedenen Paneelfarbenkombinationen s. Seite 176-177-178.

Codice/Code  
Prezzo/Price

Codice/Code  
Prezzo/Price

Codice/Code  
Prezzo/Price



Grigio scuro  
Dark grey  
Gris foncé  
**8007**

**7P6DN-8007**

**7P6DO-8007**

**7P6DB-8007**

Rosa quarzo  
Rose quartz  
Rose quartz  
**7074**

**7P6DN-7074**

**7P6DO-7074**

**7P6DB-7074**

Acquamarina  
Aquamarine  
Aigue-marine  
**4067**

**7P6DN-4067**

**7P6DO-4067**

**7P6DB-4067**

Bianco ghiaccio  
Cool white  
Blanc glacier  
**8002**

**7P6DN-8002**

**7P6DO-8002**

**7P6DB-8002**

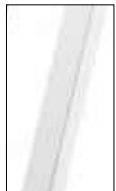
**DETTAGLIO STRUTTURA  
FRAME DETAIL - DÉTAIL DE LA  
STRUCTURE - DETALLE ESTRUCTURA -  
STRUKTUR-DETAIL**



Nero opaco  
Mat black  
Noir mat  
Negro mate  
Matschwarz

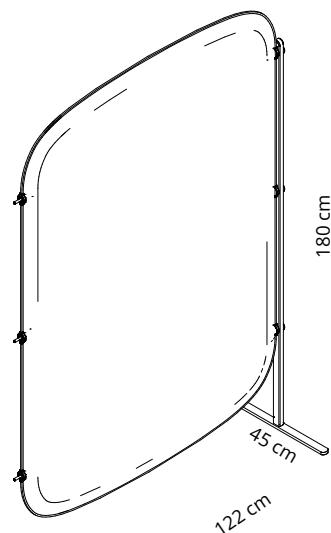
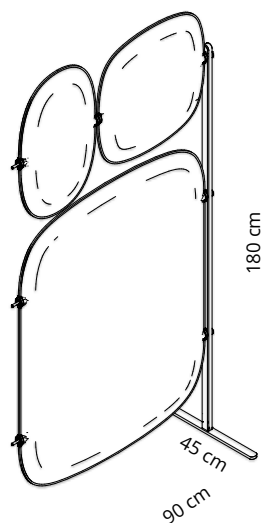


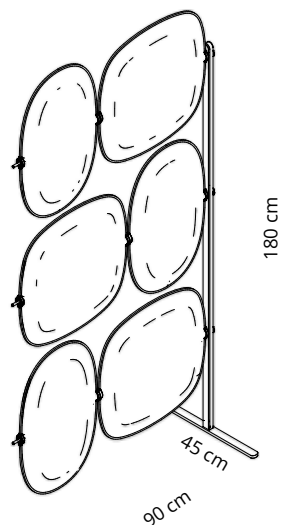
Sabbia metallizzato  
Metallic sand  
Sable métallisé  
Arena metalizada  
Sand metallic



Bianco opaco  
Mat white  
Blanc mat  
Blanco mate  
Matweiß



Colore pannelli  
Panels color**STRUTTURA NERA**  
**BLACK FRAME****STRUTTURA SABBIA**  
**SAND FRAME****STRUTTURA BIANCA**  
**WHITE FRAME****MODULO SEGUITO** - Struttura in acciaio verniciato completa di pannello.**ADD-ON MODULE** - Powder-coated steel frame with panel.**MODULE SUITE** - Structure en acier peint avec panneau.**MODULO SUPPLEMENTARIO** - Estructura de acero barnizado con panele.**ERWEITERUNGSMODUL** - Struktur aus pulverbeschichtetem Stahl inklusive 1 Paneel.Grigio scuro  
Dark grey  
Gris foncé  
**8007****7PS1DN-8007****7PS1DO-8007****7PS1DB-8007**Rosa quarzo  
Rose quartz  
Rose quartz  
**7074****7PS1DN-7074****7PS1DO-7074****7PS1DB-7074**Acquamarina  
Aquamarine  
Aigue-marine  
**4067****7PS1DN-4067****7PS1DO-4067****7PS1DB-4067**Bianco ghiaccio  
Cool white  
Blanc glacier  
**8002****7PS1DN-8002****7PS1DO-8002****7PS1DB-8002**Colore pannelli  
Panels color**STRUTTURA NERA**  
**BLACK FRAME****STRUTTURA SABBIA**  
**SAND FRAME****STRUTTURA BIANCA**  
**WHITE FRAME****MODULO SEGUITO** - Struttura in acciaio verniciato completa di pannelli tutti del medesimo colore. Per composizioni con diverse combinazioni dei colori dei pannelli, vedere **pag. 176-177-178**.**ADD-ON MODULE** - Powder-coated steel frame with panels (same color). Please check **page s176-177-178** for compositions with different color combinations.**MODULE SUITE** - Structure en acier peint comprenant des panneaux tous de la même couleur. Pour des compositions avec différentes combinaisons de couleurs des panneaux, voir **page 176-177-178**.**MODULO SUPPLEMENTARIO** - Estructura de acero barnizado con paneles, todos ellos del mismo color. Para composiciones que combinen de forma variada los colores de los paneles, véase la **pág. 176-177-178****ERWEITERUNGSMODUL** - Struktur aus pulverbeschichtetem Stahl inklusive 3 Paneelen gleicher Farbe. Für Kompositionen mit verschiedenen Paneelfarbenkombinationen s. **Seite 176-177-178**.Grigio scuro  
Dark grey  
Gris foncé  
**8007****7PS3DN-8007****7PS3DO-8007****7PS3DB-8007**Rosa quarzo  
Rose quartz  
Rose quartz  
**7074****7PS3DN-7074****7PS3DO-7074****7PS3DB-7074**Acquamarina  
Aquamarine  
Aigue-marine  
**4067****7PS3DN-4067****7PS3DO-4067****7PS3DB-4067**Bianco ghiaccio  
Cool white  
Blanc glacier  
**8002****7PS3DN-8002****7PS3DO-8002****7PS3DB-8002**



Colore pannelli  
Panels color

Grigio scuro  
Dark grey  
Gris foncé  
**8007**

Rosa quarzo  
Rose quartz  
Rose quartz  
**7074**

Acquamarina  
Aquamarine  
Aigue-marine  
**4067**

Bianco ghiaccio  
Cool white  
Blanc glacier  
**8002**

**STRUTTURA NERA  
BLACK FRAME**

Codice/Code  
Prezzo/Price

**7PS6DN-8007**

**7PS6DN-7074**

**7PS6DN-4067**

**7PS6DN-8002**

**STRUTTURA SABBIA  
SAND FRAME**

Codice/Code  
Prezzo/Price

**7PS6DO-8007**

**7PS6DO-7074**

**7PS6DO-4067**

**7PS6DO-8002**

**STRUTTURA BIANCA  
WHITE FRAME**

Codice/Code  
Prezzo/Price

**7PS6DB-8007**

**7PS6DB-7074**

**7PS6DB-4067**

**7PS6DB-8002**

**MODULO SEGUITO** - Struttura in acciaio verniciato completa di pannelli tutti del medesimo colore. Per composizioni con diverse combinazioni dei colori dei pannelli, vedere **pag. 176-177-178**.

**ADD-ON MODULE** - Powder-coated steel frame with panels (same color). Please check **page s176-177-178** for compositions with different color combinations.

**MODULE SUITE** - Structure en acier peint comprenant des panneaux tous de la même couleur. Pour des compositions avec différentes combinaisons de couleurs des panneaux, voir **page 176-177-178**.

**MODULO SUPPLEMENTARIO** - Estructura de acero barnizado con paneles, todos ellos del mismo color. Para composiciones que combinen de forma variada los colores de los paneles, véase la **pág. 176-177-178**

**ERWEITERUNGSMODUL** - Struktur aus pulverbeschichtetem Stahl inklusive 3 Paneelen gleicher Farbe. Für Kompositionen mit verschiedenen Panelfarbenkombinationen s. **Seite 176-177-178**.

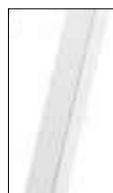
**DETTAGLIO STRUTTURA  
FRAME DETAIL - DÉTAIL DE LA  
STRUCTURE - DETALLE ESTRUCTURA -  
STRUKTUR-DETAIL**



Nero opaco  
Mat black  
Noir mat  
Negro mate  
Matschwarz



Sabbia metallizzato  
Metallic sand  
Sable métallisé  
Arena metalizada  
Sand metallic



Bianco opaco  
Mat white  
Blanc mat  
Blanco mate  
Matweiß





|  | Colore pannelli<br>Panels color                               | STRUTTURA NERA<br>BLACK FRAME | STRUTTURA SABBIA<br>SAND FRAME | STRUTTURA BIANCA<br>WHITE FRAME |  |
|--|---|-------------------------------|--------------------------------|---------------------------------|--|
|  | Grigio scuro<br>Dark grey<br>Gris foncé<br><b>8007</b>        | <b>7P4TN-8007</b>             | <b>7P4TO-8007</b>              | <b>7P4TB-8007</b>               | Struttura in acciaio verniciato completa di pannelli tutti del medesimo colore. Per composizioni con diverse combinazioni dei colori dei pannelli, vedere <b>pag. 176-180</b> .<br><br>Powder-coated steel frame with panels (same color). Please check <b>pages 176-180</b> . for compositions with different color combinations.<br><br>Structure en acier peint comprenant des panneaux tous de la même couleur. Pour des compositions avec différentes combinaisons de couleurs des panneaux, voir <b>page 176-180</b> .<br><br>Estructura de acero barnizado con paneles, todos ellos del mismo color. Para composiciones que combinen de forma variada los colores de los paneles, véase la pág. 176-180.<br><br>Struktur aus pulverbeschichtetem Stahl inklusive 4 Paneelen gleicher Farbe. Für Kompositionen mit verschiedenen Paneelfarbenkombinationen s. Seite 176-180. |
|  | Rosa quarzo<br>Rose quartz<br>Rose quartz<br><b>7074</b>      | <b>7P4TN-7074</b>             | <b>7P4TO-7074</b>              | <b>7P4TB-7074</b>               |  |
|  | Acquamarina<br>Aquamarine<br>Aigue-marine<br><b>4067</b>      | <b>7P4TN-4067</b>             | <b>7P4TO-4067</b>              | <b>7P4TB-4067</b>               |  |
|  | Bianco ghiaccio<br>Cool white<br>Blanc glacier<br><b>8002</b> | <b>7P4TN-8002</b>             | <b>7P4TO-8002</b>              | <b>7P4TB-8002</b>               |  |

|   | Colore pannelli<br>Panels color                               | STRUTTURA NERA<br>BLACK FRAME | STRUTTURA SABBIA<br>SAND FRAME | STRUTTURA BIANCA<br>WHITE FRAME |   |
|---|---|-------------------------------|--------------------------------|---------------------------------|---|
|  | Grigio scuro<br>Dark grey<br>Gris foncé<br><b>8007</b>        | <b>7P12DN-8007</b>            | <b>7P12DO-8007</b>             | <b>7P12DB-8007</b>              | Struttura in acciaio verniciato completa di pannelli tutti del medesimo colore. Per composizioni con diverse combinazioni dei colori dei pannelli, vedere <b>pag. 176-180</b> .<br><br>Powder-coated steel frame with panels (same color). Please check <b>pages 176-180</b> . for compositions with different color combinations.<br><br>Structure en acier peint comprenant des panneaux tous de la même couleur. Pour des compositions avec différentes combinaisons de couleurs des panneaux, voir <b>page 176-180</b> .<br><br>Estructura de acero barnizado con paneles, todos ellos del mismo color. Para composiciones que combinen de forma variada los colores de los paneles, véase la <b>pág. 176-180</b> .<br><br>Struktur aus pulverbeschichtetem Stahl inklusive 12 Paneelen gleicher Farbe. Für Kompositionen mit verschiedenen Paneelfarbenkombinationen s. <b>Seite 176-180</b> . |
|   | Rosa quarzo<br>Rose quartz<br>Rose quartz<br><b>7074</b>      | <b>7P12DN-7074</b>            | <b>7P12DO-7074</b>             | <b>7P12DB-7074</b>              |   |
|   | Acquamarina<br>Aquamarine<br>Aigue-marine<br><b>4067</b>      | <b>7P12DN-4067</b>            | <b>7P12DO-4067</b>             | <b>7P12DB-4067</b>              |   |
|   | Bianco ghiaccio<br>Cool white<br>Blanc glacier<br><b>8002</b> | <b>7P12DN-8002</b>            | <b>7P12DO-8002</b>             | <b>7P12DB-8002</b>              |   |

Colore pannelli  
Panels color

**STRUTTURA CROMATA  
CHROME-PLATED FRAME**

Codice/Code  
Prezzo/Price

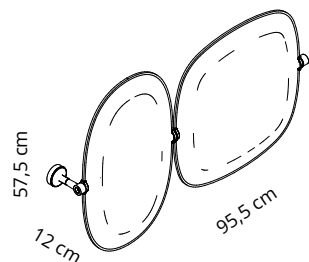
Struttura a parete in zama e acciaio cromato completa di pannelli tutti del medesimo colore. Per composizioni con diverse combinazioni dei colori dei pannelli, vedere **pag. 176-181**.

Chrome-plated and zamach, wall-mounted steel frame with panels (same color). Please check **pages 176-181** for compositions with different color combinations.

Structure murale en zamak et acier chromé comprenant des panneaux tous de la même couleur. Pour des compositions avec différentes combinaisons de couleurs des panneaux, voir **page 176-181**.

Estructura mural de zamak y acero cromado con paneles, todos ellos del mismo color. Para composiciones que combinen de forma variada los colores de los paneles, véase la **pág. 176-181**.

Wandhalterung aus verchromtem Stahl inklusive 2 Paneelen gleicher Farbe. Für Kompositionen mit verschiedenen Paneelfarbenkombinationen s. **Seite 176-181**.



Grigio scuro  
Dark grey  
Gris foncé  
**8007**

**7P2WC-8007**

Rosa quarzo  
Rose quartz  
Rose quartz  
**7074**

**7P2WC-7074**

Acquamarina  
Aquamarine  
Aigue-marine  
**4067**

**7P2WC-4067**

Bianco ghiaccio  
Cool white  
Blanc glacier  
**8002**

**7P2WC-8002**

Colore pannelli  
Panels color

**STRUTTURA CROMATA  
CHROME-PLATED FRAME**

Codice/Code  
Prezzo/Price

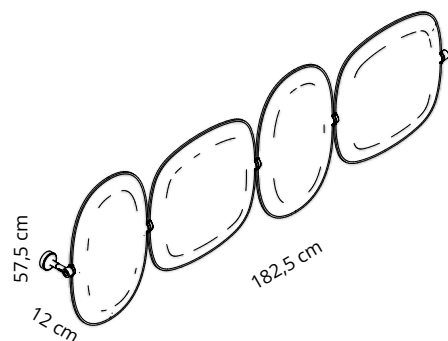
Struttura a parete in zama e acciaio cromato completa di pannelli tutti del medesimo colore. Per composizioni con diverse combinazioni dei colori dei pannelli, vedere **pag. 176-181**.

Chrome-plated and zamach, wall-mounted steel frame with panels (same color). Please check **pages 176-181** for compositions with different color combinations.

Structure murale en zamak et acier chromé comprenant des panneaux tous de la même couleur. Pour des compositions avec différentes combinaisons de couleurs des panneaux, voir **page 176-181**.

Estructura mural de zamak y acero cromado con paneles, todos ellos del mismo color. Para composiciones que combinen de forma variada los colores de los paneles, véase la **pág. 176-181**.

Wandhalterung aus verchromtem Stahl inklusive 2 Paneelen gleicher Farbe. Für Kompositionen mit verschiedenen Paneelfarbenkombinationen s. **Seite 176-181**.



Grigio scuro  
Dark grey  
Gris foncé  
**8007**

**7P4WC-8007**

Rosa quarzo  
Rose quartz  
Rose quartz  
**7074**

**7P4WC-7074**

Acquamarina  
Aquamarine  
Aigue-marine  
**4067**

**7P4WC-4067**

Bianco ghiaccio  
Cool white  
Blanc glacier  
**8002**

**7P4WC-8002**

Colore pannelli  
Panels color

**STRUTTURA CROMATA  
CHROME-PLATED FRAME**

Codice/Code  
Prezzo/Price

Grigio scuro  
Dark grey  
Gris foncé  
**8007**

**7P1CC-8007**

Rosa quarzo  
Rose quartz  
Rose quartz  
**7074**

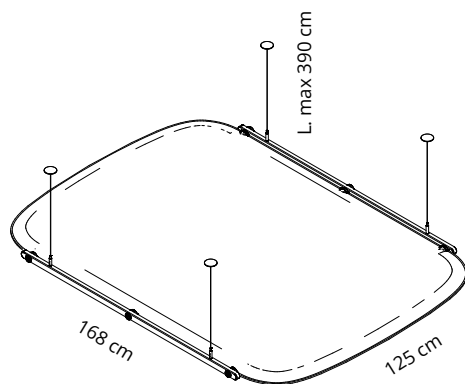
**7P1CC-7074**

Acquamarina  
Aquamarine  
Aigue-marine  
**4067**

**7P1CC-4067**

Bianco ghiaccio  
Cool white  
Blanc glacier  
**8002**

**7P1CC-8002**



**MODULO BASE** - Struttura a soffitto in acciaio cromato completa di pannello. Kit per fissaggio a soffitto composto da: 4 piastre a soffitto a 2 fori - 4 cavi in acciaio - 4 attacchi a telaio.

**STARTING MODULE** - Chrome-plated ceiling steel frame with panel. Kit for ceiling fixing composed of: 4 ceiling plates with 2 holes - 4 steel cables - 4 frame hangings

**MODULE DE BASE** - Structure au plafond en acier chromé avec panneau. Kit d'accrochage au plafond composé de: 4 platines pour plafond à 2 trous - 4 câbles en acier - 4 accrochages

**MODULO BASICO** - Estructura de techo de acero cromado con panele. Kit para el montaje al techo compuesto por: 4 placas de techo con 2 huecos - 4 cables de acero, 4 enganches

**BASISMODUL** - Deckenstruktur aus verchromtem Stahl inklusive 1 Paneel. Set für die Deckenbefestigung bestehend aus: 4 Deckenmontageplatten mit 2 Befestigungsbohrungen, 4 Stahlseile, 4 Befestigungen.

Colore pannelli  
Panels color

**STRUTTURA CROMATA  
CHROME-PLATED FRAME**

Codice/Code  
Prezzo/Price

Grigio scuro  
Dark grey  
Gris foncé  
**8007**

**7P3CC-8007**

Rosa quarzo  
Rose quartz  
Rose quartz  
**7074**

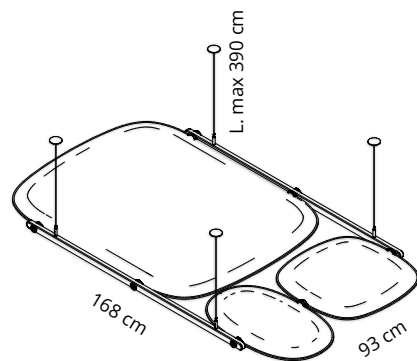
**7P3CC-7074**

Acquamarina  
Aquamarine  
Aigue-marine  
**4067**

**7P3CC-4067**

Bianco ghiaccio  
Cool white  
Blanc glacier  
**8002**

**7P3CC-8002**



**MODULO BASE** - Struttura a soffitto in acciaio cromato completa di pannelli tutti del medesimo colore. Per composizioni con diverse combinazioni dei colori dei pannelli, vedere pag. 176-177-182. Kit per fissaggio a soffitto composto da: 4 piastre a soffitto a 2 fori - 4 cavi in acciaio - 4 attacchi a telaio

**STARTING MODULE** - Chrome-plated ceiling steel frame with panels (same color). Please check pages 176-177-182 for compositions with different color combinations. Kit for ceiling fixing composed of: 4 ceiling plates with 2 holes - 4 steel cables - 4 frame hangings

**MODULE DE BASE** - Structure au plafond en acier chromé comprenant des panneaux tous de la même couleur. Pour des compositions avec différentes combinaisons de couleurs des panneaux, voir page 176-177-182. Kit d'accrochage au plafond composé de: 4 platines pour plafond à 2 trous - 4 câbles en acier - 4 accrochages.

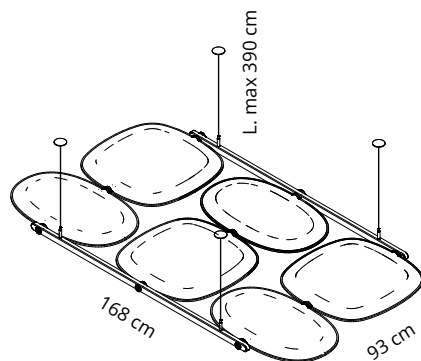
**MODULO BASICO** - Estructura de techo de acero cromado con paneles, todos ellos del mismo color. Para composiciones que combinen de forma variada los colores de los paneles, véase la pág. 176-177-182. Kit para el montaje al techo compuesto por: 4 placas de techo con 2 huecos - 4 cables de acero, 4 enganches

**BASISMODUL** - Deckenstruktur aus verchromtem Stahl inklusive 3 Paneelen gleicher Farbe. Für Kompositionen mit verschiedenen Paneelfarbenkombinationen s. Seite 176-177-182. Set für die Deckenbefestigung bestehend aus: 4 Deckenmontageplatten mit 2 Befestigungsbohrungen, 4 Stahlseile, 4 Befestigungen.

Colore pannelli  
Panels color

**STRUTTURA CROMATA**  
**CHROME-PLATED FRAME**

Codice/Code  
Prezzo/Price



Grigio scuro  
Dark grey  
Gris foncé  
**8007**

**7P6CC-8007**

Rosa quarzo  
Rose quartz  
Rose quartz  
**7074**

**7P6CC-7074**

Acquamarina  
Aquamarine  
Aigue-marine  
**4067**

**7P6CC-4067**

Bianco ghiaccio  
Cool white  
Blanc glacier  
**8002**

**7P6CC-8002**

**MODULO BASE** - Struttura a soffitto in acciaio cromato completa di pannelli tutti del medesimo colore. Per composizioni con diverse combinazioni dei colori dei pannelli, vedere **pag. 176 -182**. Kit per fissaggio a soffitto composto da: 4 piastre a soffitto a 2 fori - 4 cavi in acciaio - 4 attacchi a telaio

**STARTING MODULE** - Chrome-plated ceiling steel frame with panels (same color). Please check **pages 176 -182** for compositions with different color combinations. Kit for ceiling fixing composed of: 4 ceiling plates with 2 holes - 4 steel cables - 4 frame hangings

**MODULE DE BASE** - Structure au plafond en acier chromé comprenant des panneaux tous de la même couleur. Pour des compositions avec différentes combinaisons de couleurs des panneaux, voir **page 176 -182**. Kit d'accrochage au plafond composé de: 4 platines pour plafond à 2 trous - 4 câbles en acier - 4 accrochages.

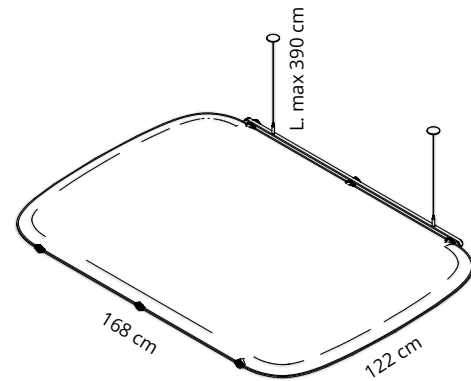
**MODULO BASICO** - Estructura de techo de acero cromado con paneles, todos ellos del mismo color. Para composiciones que combinen de forma variada los colores de los paneles, véase la **pág. 176 -182**. Kit para el montaje al techo compuesto por: 4 placas de techo con 2 huecos - 4 cables de acero, 4 enganches

**BASISMODUL** - Deckenstruktur aus verchromtem Stahl inklusive 3 Paneelen gleicher Farbe. Für Kompositionen mit verschiedenen Paneelfarbenkombinationen s. **Seite 176 -182**. Set für die Deckenbefestigung bestehend aus: 4 Deckenmontageplatten mit 2 Befestigungsbohrungen, 4 Stahlseile, 4 Befestigungen.

Colore pannelli  
Panels color

## STRUTTURA CROMATA CHROME-PLATED FRAME

Codice/Code  
Prezzo/Price



Grigio scuro  
Dark grey  
Gris foncé  
**8007**

**7PS1CC-8007**

Rosa quarzo  
Rose quartz  
Rose quartz  
**7074**

**7PS1CC-7074**

Acquamarina  
Aquamarine  
Aigue-marine  
**4067**

**7PS1CC-4067**

Bianco ghiaccio  
Cool white  
Blanc glacier  
**8002**

**7PS1CC-8002**

**MODULO SEGUITO** - Struttura in acciaio cromato completa di pannello. Kit per fissaggio a soffitto composto da: 2 piastre a soffitto a 2 fori - 2 cavi in acciaio - 2 attacchi a telaio.

**ADD-ON MODULE** - Chrome-plated steel frame with panel. Kit for ceiling fixing composed of: 2 ceiling plates with 2 holes - 2 steel cables - 2 frame hangings.

**MODULE SUITE** - Structure au plafond en acier chromé avec panneau. Kit d'accrochage au plafond composé de: 2 platines pour plafond à 2 trous - 2 câbles en acier - 2 accrochages

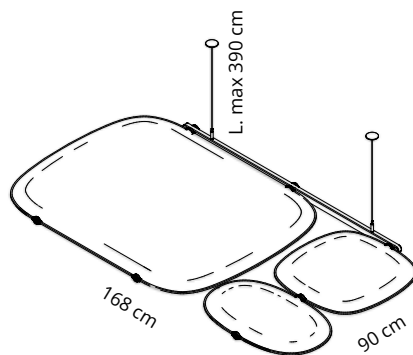
**MODULO SUPPLEMENTARIO** - Estructura de techo de acero cromado con panele. Kit para el montaje al techo compuesto por: 2 placas de techo con 2 huecos - 2 cables de acero, 2 enganches

**ERWEITERUNGSMODUL** - Deckenstruktur aus verchromtem Stahl inklusive 1 Paneel. Set für die Deckenbefestigung bestehend aus: 2 Deckenmontageplatten mit 2 Befestigungsbohrungen, 2 Stahlseile, 2 Befestigungen.

Colore pannelli  
Panels color

## STRUTTURA CROMATA CHROME-PLATED FRAME

Codice/Code  
Prezzo/Price



Grigio scuro  
Dark grey  
Gris foncé  
**8007**

**7PS3CC-8007**

Rosa quarzo  
Rose quartz  
Rose quartz  
**7074**

**7PS3CC-7074**

Acquamarina  
Aquamarine  
Aigue-marine  
**4067**

**7PS3CC-4067**

Bianco ghiaccio  
Cool white  
Blanc glacier  
**8002**

**7PS3CC-8002**

**MODULO SEGUITO** - Struttura in acciaio cromato completa di pannelli tutti del medesimo colore. Per composizioni con diverse combinazioni dei colori dei pannelli, vedere **pag. 176-177-182**. Kit per fissaggio a soffitto composto da: 2 piastre a soffitto a 2 fori - 2 cavi in acciaio - 2 attacchi a telaio

**ADD-ON MODULE** - Chrome-plated steel frame with panels (same color). Please check **pages 176-177-182** for compositions with different color combinations. Kit for ceiling fixing composed of: 2 ceiling plates with 2 holes - 2 steel cables - 2 frame hangings.

**MODULE SUITE** - Structure au plafond en acier chromé comprenant des panneaux tous de la même couleur. Pour des compositions avec différentes combinaisons de couleurs des panneaux, voir **page 176-177-182**. Kit d'accrochage au plafond composé de: 2 platines pour plafond à 2 trous - 2 câbles en acier - 2 accrochages.

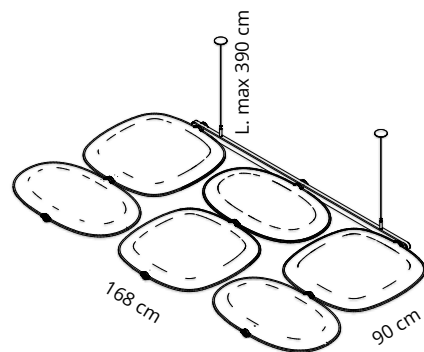
**MODULO SUPPLEMENTARIO** - Estructura de techo de acero cromado con paneles, todos ellos del mismo color. Para composiciones que combinen de forma variada los colores de los paneles, véase la **pág. 176-177-182**. Kit para el montaje al techo compuesto por: 2 placas de techo con 2 huecos - 2 cables de acero, 2 enganches

**ERWEITERUNGSMODUL** - Deckenstruktur aus verchromtem Stahl inklusive 3 Paneelen gleicher Farbe. Für Kompositionen mit verschiedenen Paneelfarbenkombinationen s. **Seite 176-177-182**. Set für die Deckenbefestigung bestehend aus: 2 Deckenmontageplatten mit 2 Befestigungsbohrungen, 2 Stahlseile, 2 Befestigungen.

Colore pannelli  
Panels color

**STRUTTURA CROMATA  
CHROME-PLATED FRAME**

Codice/Code  
Prezzo/Price



Grigio scuro  
Dark grey  
Gris foncé  
**8007**

**7PS6CC-8007**

Rosa quarzo  
Rose quartz  
Rose quartz  
**7074**

**7PS6CC-7074**

Acquamarina  
Aquamarine  
Aigue-marine  
**4067**

**7PS6CC-4067**

Bianco ghiaccio  
Cool white  
Blanc glacier  
**8002**

**7PS6CC-8002**

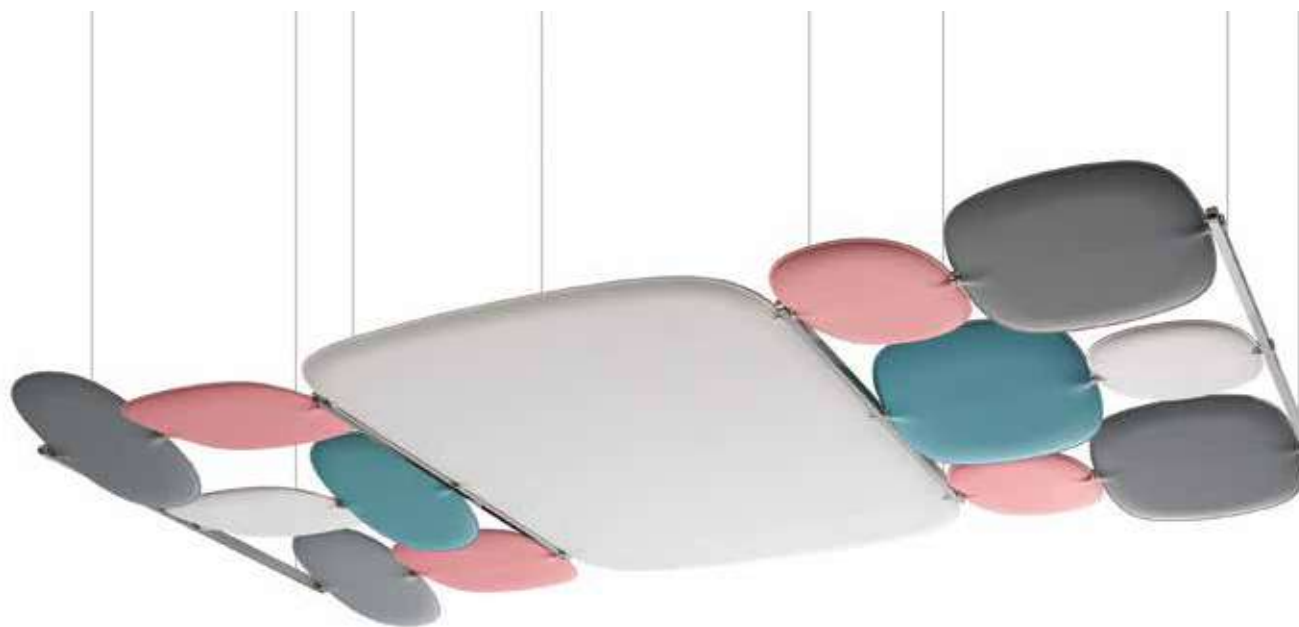
**MODULO SEGUITO** - Struttura in acciaio cromato completa di pannelli tutti del medesimo colore. Per composizioni con diverse combinazioni dei colori dei pannelli, vedere **pag. 176-177-182**. Kit per fissaggio a soffitto composto da: 2 piastre a soffitto a 2 fori - 2 cavi in acciaio - 2 attacchi a telaio

**ADD-ON MODULE** - Chrome-plated steel frame with panels (same color). Please check **pages 176-177-182** for compositions with different color combinations. Kit for ceiling fixing composed of: 2 ceiling plates with 2 holes - 2 steel cables - 2 frame hangings.

**MODULE SUITE** - Structure au plafond en acier chromé comprenant des panneaux tous de la même couleur. Pour des compositions avec différentes combinaisons de couleurs des panneaux, voir **page 176-177-182**. Kit d'accrochage au plafond composé de: 2 platines pour plafond à 2 trous - 2 câbles en acier - 2 accrochages.

**MODULO SUPPLEMENTARIO** - Estructura de techo de acero cromado con paneles, todos ellos del mismo color. Para composiciones que combinen de forma variada los colores de los paneles, véase la **pág. 176-177-182**. Kit para el montaje al techo compuesto por: 2 placas de techo con 2 huecos - 2 cables de acero, 2 enganches

**ERWEITERUNGSMODUL** - Deckenstruktur aus verchromtem Stahl inklusive 3 Paneelen gleicher Farbe. Für Kompositionen mit verschiedenen Paneelfarbenkombinationen s. **Seite 176-177-182**. Set für die Deckenbefestigung bestehend aus: 2 Deckenmontageplatten mit 2 Befestigungsbohrungen, 2 Stahlseile, 2 Befestigungen.



Colore pannelli  
Panels colorCodice/Code  
Prezzo/Price

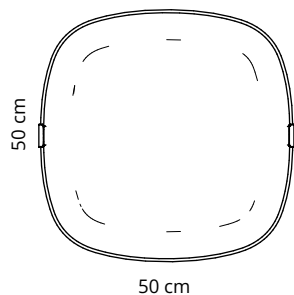
Pannello con imbottitura interna in poliester a **densità variabile** Snowsound® Technology. Rivestimento esterno in tessuto di poliester Trevira CS®.

Panel with polyester internal padding with Snowsound® Technology **variable density**. Polyester covering in Trevira CS® fabric.

Panneau avec rembourrage interne en polyester à **densité variable** Snowsound® Technology. Revêtement externe en tissu de polyester Trevira CS®.

Panel con acolchado interior de poliéster de **densidad variable** Snowsound® Technology. Revestimiento exterior de tejido de poliéster Trevira CS®.

Panel mit Polyester-Füllmaterial von **unterschiedlicher Dichte** Snowsound® Technology. Polyester-Bezug aus Trevira CS®-Material.



Grigio scuro  
Dark grey  
Gris foncé  
8007

7PE0505-8007

Rosa quarzo  
Rose quartz  
Rose quartz  
7074

7PE0505-7074

Acquamarina  
Aquamarine  
Aigue-marine  
4067

7PE0505-4067

Bianco ghiaccio  
Cool white  
Blanc glacier  
8002

7PE0505-8002

Colore pannelli  
Panels colorCodice/Code  
Prezzo/Price

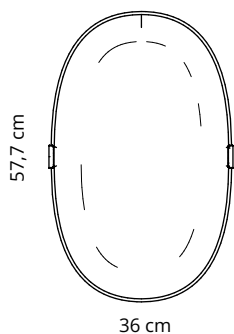
Pannello con imbottitura interna in poliester a **densità variabile** Snowsound® Technology. Rivestimento esterno in tessuto di poliester Trevira CS®.

Panel with polyester internal padding with Snowsound® Technology **variable density**. Polyester covering in Trevira CS® fabric.

Panneau avec rembourrage interne en polyester à **densité variable** Snowsound® Technology. Revêtement externe en tissu de polyester Trevira CS®.

Panel con acolchado interior de poliéster de **densidad variable** Snowsound® Technology. Revestimiento exterior de tejido de poliéster Trevira CS®.

Panel mit Polyester-Füllmaterial von **unterschiedlicher Dichte** Snowsound® Technology. Polyester-Bezug aus Trevira CS®-Material.



Grigio scuro  
Dark grey  
Gris foncé  
8007

7PE0604-8007

Rosa quarzo  
Rose quartz  
Rose quartz  
7074

7PE0604-7074

Acquamarina  
Aquamarine  
Aigue-marine  
4067

7PE0604-4067

Bianco ghiaccio  
Cool white  
Blanc glacier  
8002

7PE0604-8002

Colore pannelli  
Panels color

Codice/Code  
Prezzo/Price

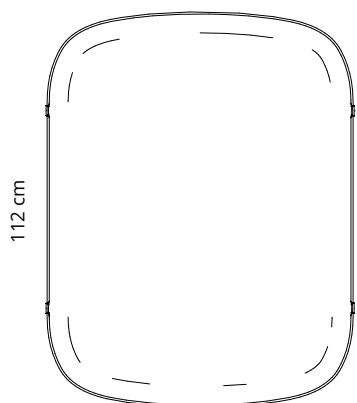
Pannello con imbottitura interna in poliester a **densità variabile** Snowsound® Technology. Rivestimento esterno in tessuto di poliester Trevira CS®.

Panel with polyester internal padding with Snowsound® Technology **variable density**. Polyester covering in Trevira CS® fabric.

Panneau avec rembourrage interne en polyester à **densité variable** Snowsound® Technology. Revêtement externe en tissu de polyester Trevira CS®.

Panel con acolchado interior de poliéster de **densidad variable** Snowsound® Technology. Revestimiento exterior de tejido de poliéster Trevira CS®.

Panel mit Polyester-Füllmaterial von **unterschiedlicher Dichte** Snowsound® Technology. Polyester-Bezug aus Trevira CS®-Material.



86,5 cm

Grigio scuro  
Dark grey  
Gris foncé  
8007

7PE1109-8007

Rosa quarzo  
Rose quartz  
Rose quartz  
7074

7PE1109-7074

Acquamarina  
Aquamarine  
Aigue-marine  
4067

7PE1109-4067

Bianco ghiaccio  
Cool white  
Blanc glacier  
8002

7PE1109-8002

Colore pannelli  
Panels color

Codice/Code  
Prezzo/Price

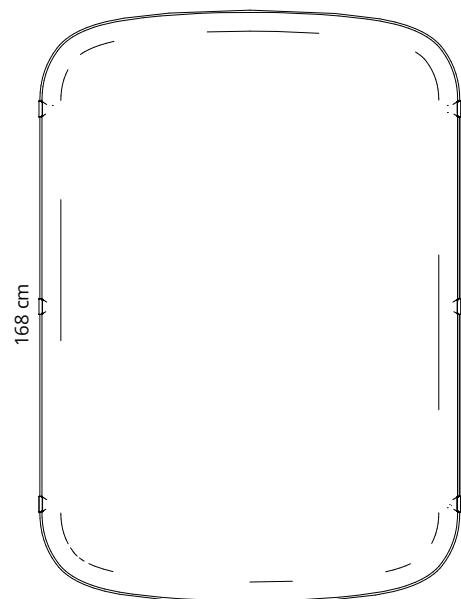
Pannello con imbottitura interna in poliester a **densità variabile** Snowsound® Technology. Rivestimento esterno in tessuto di poliester Trevira CS®.

Panel with polyester internal padding with Snowsound® Technology **variable density**. Polyester covering in Trevira CS® fabric.

Panneau avec rembourrage interne en polyester à **densité variable** Snowsound® Technology. Revêtement externe en tissu de polyester Trevira CS®.

Panel con acolchado interior de poliéster de **densidad variable** Snowsound® Technology. Revestimiento exterior de tejido de poliéster Trevira CS®.

Panel mit Polyester-Füllmaterial von **unterschiedlicher Dichte** Snowsound® Technology. Polyester-Bezug aus Trevira CS®-Material.



119 cm

Grigio scuro  
Dark grey  
Gris foncé  
8007

7PE1712-8007

Rosa quarzo  
Rose quartz  
Rose quartz  
7074

7PE1712-7074

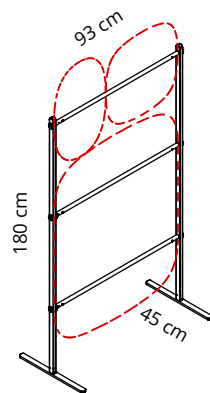
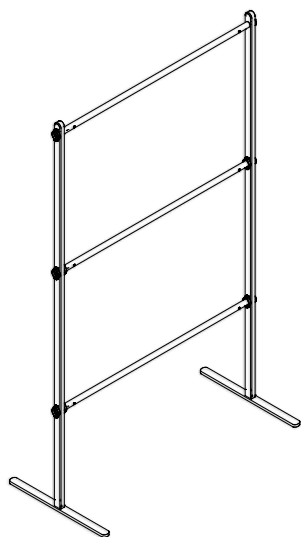
Acquamarina  
Aquamarine  
Aigue-marine  
4067

7PE1712-4067

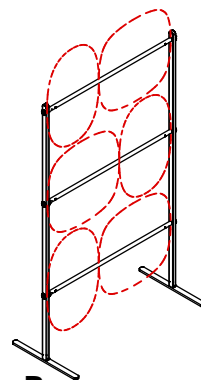
Bianco ghiaccio  
Cool white  
Blanc glacier  
8002

7PE1712-8002



**A****Per pannelli  
For panels**

1 code 7PE0505-XXXX  
1 code 7PE0604-XXXX  
1 code 7PE1109-XXXX

**B****Per pannelli  
For panels**

3 codes 7PE0505-XXXX  
3 codes 7PE0604-XXXX

**7PD90-N**

Nero opaco  
Mat black  
Noir mat  
Negro mate  
Mattschwarz

**7PD90-O**

Sabbia  
Sand  
Sable  
Arena  
Sand

**7PD90-B**

Bianco  
White  
Blanc  
Blanco  
Weiss

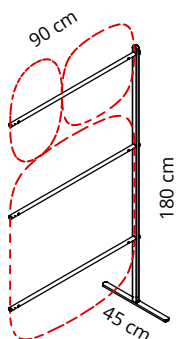
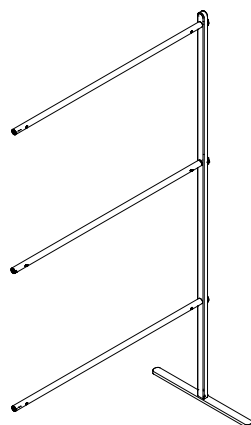
**MODULO BASE** - Struttura composta da 2 montanti laterali in acciaio verniciato e 3 tubolari di collegamento in acciaio per aggancio pannelli Snowgems (**vedi pag. 176-177**).

**STARTING MODULE** - Powder-coated steel frame with 2 lateral uprights and 3 connecting pipes that support Snowgems panels (**see page 176-177**).

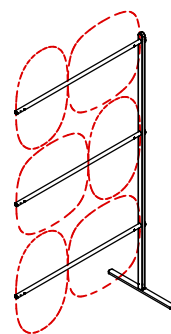
**MODULE DE BASE** - Structure composée de 2 montants latéraux en acier peint et de 3 tubes de liaison en acier pour la fixation des panneaux Snowgems (**voir page 176-177**).

**MODULO BASICO** - Estructura compuesta por 2 montantes laterales de acero barnizado y 3 tubos de conexión de acero para la fijación de los paneles Snowgems (**ver página 176-177**).

**BASISMODUL** - Struktur bestehend aus 2 Seitenstehern aus pulverbeschichtetem Stahl und 3 Traversen aus Stahlrohr, zur Befestigung der Snowgems-Paneele (**siehe Seite 176-177**).

**A****Per pannelli  
For panels**

1 code 7PE0505-XXXX  
1 code 7PE0604-XXXX  
1 code 7PE1109-XXXX

**B****Per pannelli  
For panels**

3 codes 7PE0505-XXXX  
3 codes 7PE0604-XXXX

**7PDS90-N**

Nero opaco  
Mat black  
Noir mat  
Negro mate  
Mattschwarz

**7PDS90-O**

Sabbia  
Sand  
Sable  
Arena  
Sand

**7PDS90-B**

Bianco  
White  
Blanc  
Blanco  
Weiss

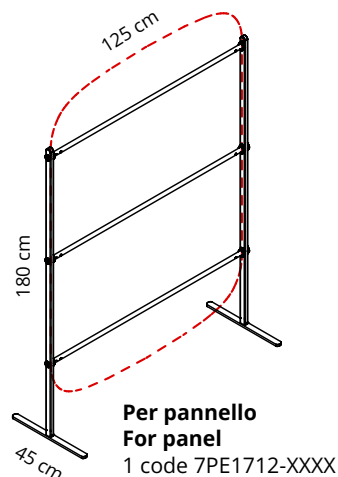
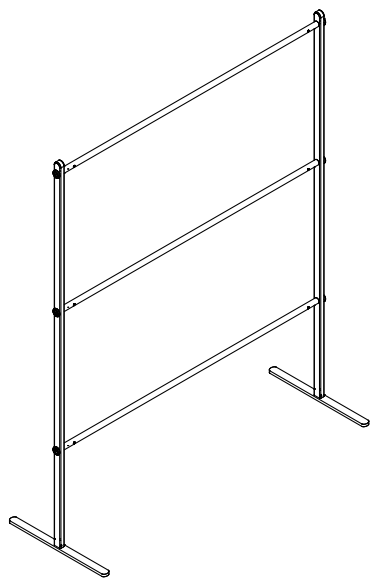
**MODULO SEGUITO** - Struttura composta da 1 montante laterale in acciaio verniciato e 3 tubolari di collegamento in acciaio per aggancio pannelli Snowgems (**vedi pag. 176-177**).

**ADD-ON MODULE** - Powder-coated steel frame with 1 lateral upright and 3 connecting pipes that support Snowgems panels (**see pages 176-177**).

**MODULE SUITE** - Structure composée de 1 montant latéral en acier peint et de 3 tubes de liaison en acier pour la fixation des panneaux Snowgems (**voir page 176-177**).

**MODULO SUPPLEMENTARIO** - Estructura compuesta por 1 montante laterales de acero barnizado y 3 tubos de conexión de acero para la fijación de los paneles Snowgems (**ver página 176-177**).

**ERWEITERUNGSMODUL** - Struktur bestehend aus 1 Seitensteher aus pulverbeschichtetem Stahl und 3 Traversen aus Stahlrohr, zur Befestigung der Snowgems-Paneele (**siehe Seite 176-177**).



**7PD125-N**  
Nero opaco  
Mat black  
Noir mat  
Negro mate  
Mattschwarz

**7PD125-O**  
Sabbia  
Sand  
Sable  
Arena  
Sand

**7PD125-B**  
Bianco  
White  
Blanc  
Blanco  
Weiss

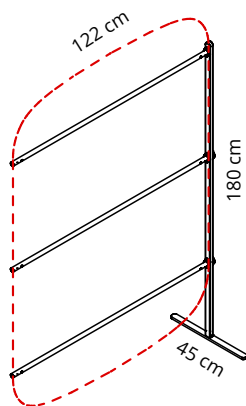
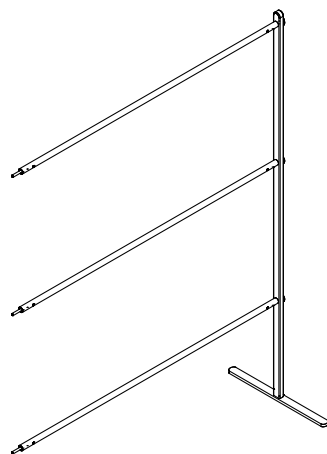
**MODULO BASE** - Struttura composta da 2 montanti laterali in acciaio verniciato e 3 tubolari di collegamento in acciaio per aggancio pannelli Snowgems (**vedi pag. 177**).

**STARTING MODULE** - Powder-coated steel frame with 2 lateral uprights and 3 connecting pipes that support Snowgems panels (**see page 177**).

**MODULE DE BASE** - Structure composée de 2 montants latéraux en acier peint et de 3 tubes de liaison en acier pour la fixation des panneaux Snowgems (**voir page 177**).

**MODULO BASICO** - Estructura compuesta por 2 montantes laterales de acero barnizado y 3 tubos de conexión de acero para la fijación de los paneles Snowgems (**ver página 177**).

**BASISMODUL** - Struktur bestehend aus 2 Seitenstehern aus pulverbeschichtetem Stahl und 3 Traversen aus Stahlrohr, zur Befestigung der Snowgems-Paneele (**siehe Seite 177**).



**Per pannello  
For panel**  
1 code 7PE1712-XXXX

**7PDS125-N**  
Nero opaco  
Mat black  
Noir mat  
Negro mate  
Mattschwarz

**7PDS125-O**  
Sabbia  
Sand  
Sable  
Arena  
Sand

**7PDS125-B**  
Bianco  
White  
Blanc  
Blanco  
Weiss

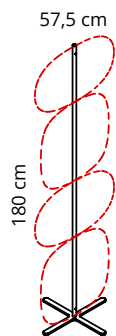
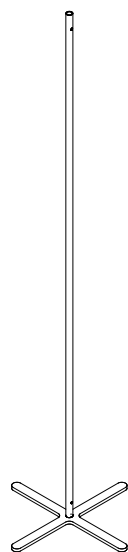
**MODULO SEGUITO** - Struttura composta da 1 montante laterale in acciaio verniciato e 3 tubolari di collegamento in acciaio per aggancio pannelli Snowgems (**vedi pag. 177**).

**ADD-ON MODULE** - Powder-coated steel frame with 1 lateral upright and 3 connecting pipes that support Snowgems panels (**see page 177**).

**MODULE SUITE** - Structure composée de 1 montant latéral en acier peint et de 3 tubes de liaison en acier pour la fixation des panneaux Snowgems (**voir page 177**).

**MODULO SUPPLEMENTARIO** - Estructura compuesta por 1 montante laterales de acero barnizado y 3 tubos de conexión de acero para la fijación de los paneles Snowgems (**ver página 177**).

**ERWEITERUNGSMODUL** - Struktur bestehend aus 1 Seitensteher aus pulverbeschichtetem Stahl und 3 Traversen aus Stahlrohr, zur Befestigung der Snowgems-Paneele (**siehe Seite 177**).



**Per pannelli  
For panels**

2 codes 7PE0505-XXXX  
2 codes 7PE0604-XXXX

**7PT180-N**  
Nero opaco  
Mat black  
Noir mat  
Negro mate  
Mattschwarz

**7PT180-O**  
Sabbia  
Sand  
Sable  
Arena  
Sand

**7PT180-B**  
Bianco  
White  
Blanc  
Blanco  
Weiss

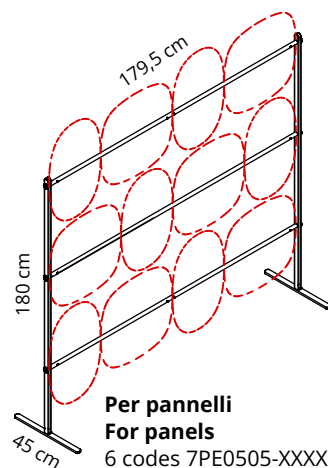
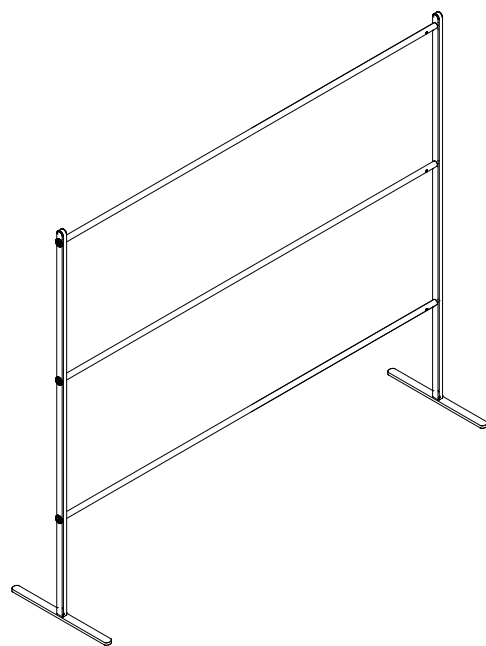
Struttura per totem composta da 1 base in acciaio verniciato e 1 tubolare in acciaio per aggancio pannelli Snowgems (**vedi pag. 176**).

Powder-coated steel frame with 1 base and 1 pipe that support Snowgems panels (**see page 176**).

Structure composée de 1 pied en acier peint et de 1 tube en acier pour la fixation des panneaux Snowgems (**voir page 176**).

Estructura compuesta por 1 base de acero barnizado y 1 tubo de acero para la fijación de los paneles Snowgems (**ver página 176**).

Struktur mit Bodenkreuz aus pulverbeschichtetem Stahl und 1 Standsäule aus Stahlrohr, zur Befestigung der Snowgems-Paneele (**siehe Seite 176**).



**Per pannelli  
For panels**

6 codes 7PE0505-XXXX  
6 codes 7PE0604-XXXX

**7PD180-N**  
Nero opaco  
Mat black  
Noir mat  
Negro mate  
Mattschwarz

**7PD180-O**  
Sabbia  
Sand  
Sable  
Arena  
Sand

**7PD180-B**  
Bianco  
White  
Blanc  
Blanco  
Weiss

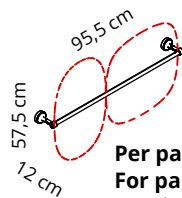
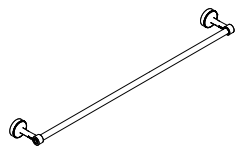
Struttura composta da 2 montanti laterali in acciaio verniciato e 3 tubolari di collegamento in acciaio per aggancio pannelli Snowgems (**vedi pag. 176**).

Powder-coated steel frame with 2 lateral uprights and 3 connecting pipes that support Snowgems panels (**see page 176**).

Structure composée de 2 montants latéraux en acier peint et de 3 tubes de liaison en acier pour la fixation des panneaux Snowgems (**voir page 176**).

Estructura compuesta por 2 montantes laterales de acero barnizado y 3 tubos de conexión de acero para la fijación de los paneles Snowgems (**ver página 176**).

Struktur bestehend aus 2 Seitenstehern aus pulverbeschichtetem Stahl und 3 Traversen aus Stahlrohr, zur Befestigung der Snowgems-Paneele (**siehe Seite 176**).



**Per pannelli  
For panels**

1 code 7PE0505-XXXX  
1 code 7PE0604-XXXX

**7PW90-C**

Cromato  
Chrome-plated  
Chromé  
Cromado  
Verchromt

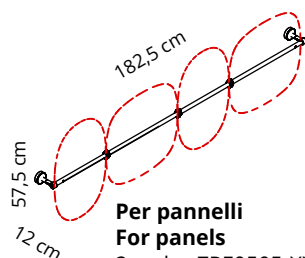
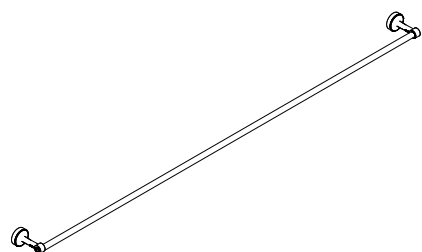
Struttura con coppia di attacchi per fissaggio a parete in zama e acciaio cromato e tubolare di collegamento in acciaio per aggancio pannelli Snowgems (**vedi pag. 176**).

Frame composed of 2 chrome-plated and zamach wall fixing elements and 1 chrome-plated pipe that support Snowgems panels (**see page 176**).

Structure avec paire de supports de fixation murale en zamak et acier chromé et tube de liaison en acier pour la fixation des panneaux Snowgems (**voir page 176**).

Estructura con un par de soportes de pared de zamak y acero cromado y tubo de conexión de acero para fijar los paneles Snowgems (**ver página 176**).

Struktur bestehend bestehend aus einem Paar Wandhalterungen aus Zamak und verchromtem Stahl und 1 Traverse aus Stahlrohr zur Befestigung der Snowgems-Paneele (**siehe Seite 176**).



**Per pannelli  
For panels**

2 codes 7PE0505-XXXX  
2 codes 7PE0604-XXXX

**7PW180-C**

Cromato  
Chrome-plated  
Chromé  
Cromado  
Verchromt

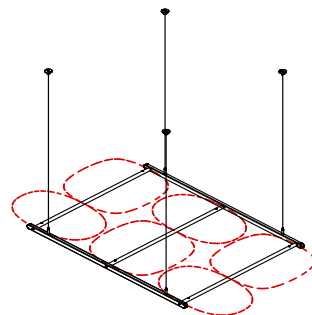
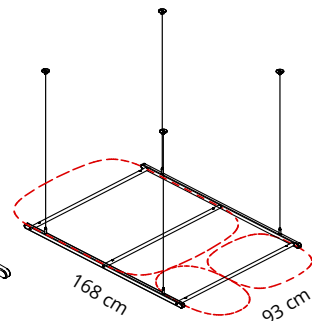
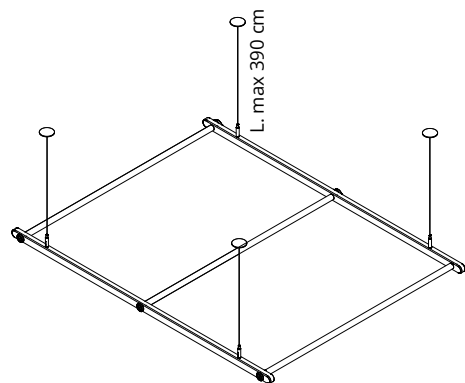
Struttura con coppia di attacchi per fissaggio a parete in zama e acciaio cromato e tubolare di collegamento in acciaio per aggancio pannelli Snowgems (**vedi pag. 176**).

Frame composed of 2 chrome-plated and zamach wall fixing elements and 1 chrome-plated pipe that support Snowgems panels (**see page 176**).

Structure avec paire de supports de fixation murale en zamak et acier chromé et tube de liaison en acier pour la fixation des panneaux Snowgems (**voir page 176**).

Estructura con un par de soportes de pared de zamak y acero cromado y tubo de conexión de acero para fijar los paneles Snowgems (**ver página 176**).

Struktur bestehend aus einem Paar Wandhalterungen aus Zamak und verchromtem Stahl und 1 Traverse aus Stahlrohr zur Befestigung der Snowgems-Paneele (**siehe Seite 176**).



## 7PC90-C

Cromato  
Chrome-plated  
Chromé  
Cromado  
Verchromt

### A

#### Per pannelli For panels

1 code 7PE0505-XXXX  
1 code 7PE0604-XXXX  
1 code 7PE1109-XXXX

### B

#### Per pannelli For panels

3 codes 7PE0505-XXXX  
3 codes 7PE0604-XXXX

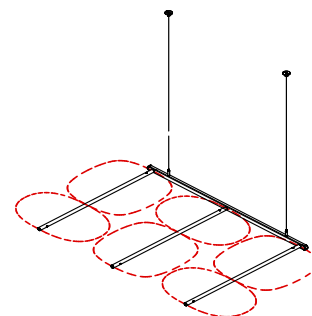
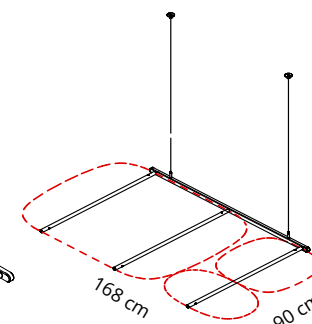
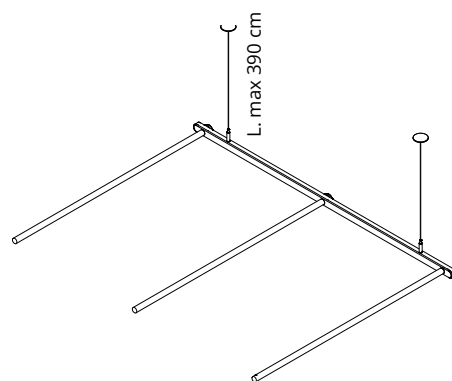
**MODULO BASE** - Struttura a soffitto composta da 2 traverse in acciaio cromato e 3 tubolari di collegamento in acciaio per aggancio pannelli Snowgems (**vedi pag. 176-177**). Kit per fissaggio a soffitto composto da: 4 piastre a soffitto a 2 fori - 4 cavi in acciaio - 4 attacchi a telaio

**STARTING MODULE** - Ceiling frame composed of 2 chrome-plated crossbars and 3 steel connecting pipes that support Snowgems panels (**see pages 176-177**). Kit for ceiling fixing composed of: 4 ceiling plates with 2 holes - 4 steel cables - 4 frame hangings.

**MODULE DE BASE** - Structure au plafond composée par 2 barres transversales en acier chromé et de 3 tubes de liaison en acier pour la fixation des panneaux Snowgems (**voir page 176-177**). Kit d'accrochage au plafond composé de: 4 platines pour plafond à 2 trous - 4 câbles en acier - 4 accrochages

**MODULO BASICO** - Estructura de techo compuesta por 2 travesaños de acero cromado y 3 tubos de conexión de acero para la fijación de los paneles Snowgems (**ver páginas 176-177**). Kit para el montaje al techo compuesto por: 4 placas de techo con 2 huecos - 4 cables de acero, 4 enganches

**BASISMODUL** - Deckenstruktur bestehend aus aus 2 verchromten Seitenteilen und 3 Traversen aus Stahlrohr zur Befestigung der Snowgems-Paneele (**siehe Seite 176-177**) Set für die Deckenbefestigung bestehend aus: 4 Deckenmontageplatten mit 2 Befestigungsbohrungen, 4 Stahlseile, 4 Befestigungen.



## 7PCS90-C

Cromato  
Chrome-plated  
Chromé  
Cromado  
Verchromt

### A

#### Per pannelli For panels

1 code 7PE0505-XXXX  
1 code 7PE0604-XXXX  
1 code 7PE1109-XXXX

### B

#### Per pannelli For panels

3 codes 7PE0505-XXXX  
3 codes 7PE0604-XXXX

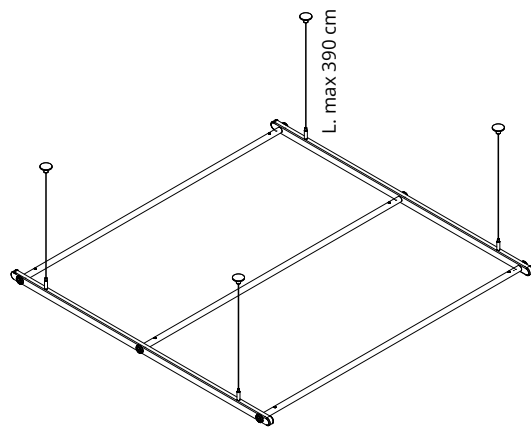
**MODULO SEGUITO** - Struttura a soffitto composta da 1 traversa in acciaio cromato e 3 tubolari di collegamento in acciaio per aggancio pannelli Snowgems (**vedi pag. 176-177**). Kit per fissaggio a soffitto composto da: 2 piastre a soffitto a 2 fori - 2 cavi in acciaio - 2 attacchi a telaio

**ADD-ON MODULE** - Ceiling frame composed of 1 chrome-plated crossbar and 3 steel connecting pipes that support Snowgems panels (**see pages 176-177**). Kit for ceiling fixing composed of: 2 ceiling plates with 2 holes - 2 steel cables - 2 frame hangings.

**MODULE SUITE** - Structure au plafond composée par 1 barre transversale en acier chromé et de 3 tubes de liaison en acier pour la fixation des panneaux Snowgems (**voir page 176-177**). Kit d'accrochage au plafond composé de: 2 platines pour plafond à 2 trous - 2 câbles en acier - 2 accrochages

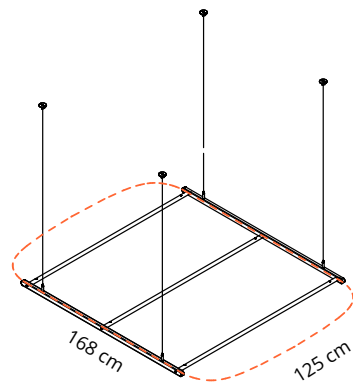
**MODULO SUPPLEMENTARIO** - Estructura de techo compuesta por 1 travesaño de acero cromado y 3 tubos de conexión de acero para la fijación de los paneles Snowgems (**ver página 176-177**). Kit para el montaje al techo compuesto por: 2 placas de techo con 2 huecos - 2 cables de acero, 2 enganches

**ERWEITERUNGSMODUL** - Deckenstruktur bestehend aus aus 1 verchromten Seitenteil und 3 Traversen aus Stahlrohr zur Befestigung der Snowgems-Paneele (**siehe Seite 176-177**) Set für die Deckenbefestigung bestehend aus: 42 Deckenmontageplatten mit 2 Befestigungsbohrungen, 2 Stahlseile, 2 Befestigungen.



**7PC125-C**

Cromato  
Chrome-plated  
Chromé  
Cromado  
Verchromt



**Per pannello  
For panel**  
1 code 7PE1712-XXXX

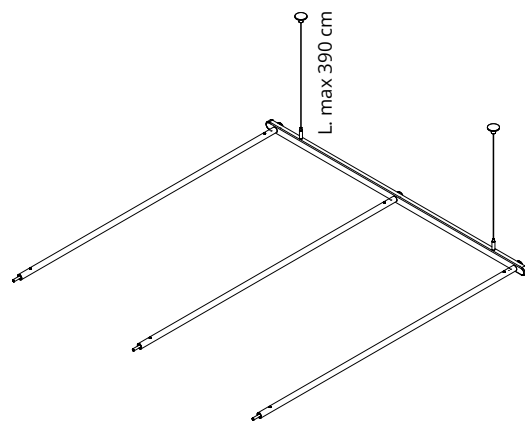
**MODULO BASE** - Struttura a soffitto composta da 2 traverse in acciaio cromato e 3 tubolari di collegamento in acciaio per aggancio pannelli Snowgems (**vedi pag. 177**). Kit per fissaggio a soffitto composto da: 4 piastre a soffitto a 2 fori - 4 cavi in acciaio - 4 attacchi a telaio

**STARTING MODULE** - Ceiling frame composed of 2 chrome-plated crossbars and 3 steel connecting pipes that support Snowgems panels (**see page 177**). Kit for ceiling fixing composed of: 4 ceiling plates with 2 holes - 4 steel cables - 4 frame hangings.

**MODULE DE BASE** - Structure au plafond composée par 2 barres transversales en acier chromé et de 3 tubes de liaison en acier pour la fixation des panneaux Snowgems (**voir page 177**). Kit d'accrochage au plafond composé de: 4 platines pour plafond à 2 trous - 4 câbles en acier - 4 accrochages

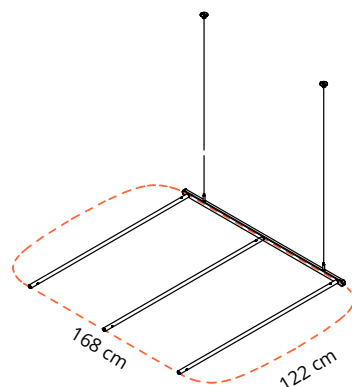
**MODULO BASICO** - Estructura de techo compuesta por 2 travesaños de acero cromado y 3 tubos de conexión de acero para la fijación de los paneles Snowgems (**ver página 177**). Kit para el montaje al techo compuesto por: 4 placas de techo con 2 huecos - 4 cables de acero, 4 enganches

**BASISMODUL** - Deckenstruktur bestehend aus aus 2 verchromten Seitenteilen und 3 Traversen aus Stahlrohr zur Befestigung der Snowgems-Paneele (**siehe Seite 177**) Set für die Deckenbefestigung bestehend aus: 4 Deckenmontageplatten mit 2 Befestigungsbohrungen, 4 Stahlseile, 4 Befestigungen.



**7PCS125-C**

Cromato  
Chrome-plated  
Chromé  
Cromado  
Verchromt



**Per pannello  
For panel**  
1 code 7PE1712-XXXX

**MODULO SEGUITO** - Struttura a soffitto composta da 1 traversa in acciaio cromato e 3 tubolari di collegamento in acciaio per aggancio pannelli Snowgems (**vedi pag. 177**). Kit per fissaggio a soffitto composto da: 2 piastre a soffitto a 2 fori - 2 cavi in acciaio - 2 attacchi a telaio

**ADD-ON MODULE** - Ceiling frame composed of 1 chrome-plated crossbar and 3 steel connecting pipes that support Snowgems panels (**see page 177**). Kit for ceiling fixing composed of: 2 ceiling plates with 2 holes - 2 steel cables - 2 frame hangings.

**MODULE SUITE** - Structure au plafond composée par 1 barre transversale en acier chromé et de 3 tubes de liaison en acier pour la fixation des panneaux Snowgems (**voir page 177**). Kit d'accrochage au plafond composé de: 2 platines pour plafond à 2 trous - 2 câbles en acier - 2 accrochages

**MODULO SUPPLEMENTARIO** - Estructura de techo compuesta por 1 travesaño de acero cromado y 3 tubos de conexión de acero para la fijación de los paneles Snowgems (**ver página 177**). Kit para el montaje al techo compuesto por: 2 placas de techo con 2 huecos - 2 cables de acero, 2 enganches

**ERWEITERUNGSMODUL** - Deckenstruktur bestehend aus aus 1 verchromten Seitenteil und 3 Traversen aus Stahlrohr zur Befestigung der Snowgems-Paneele (**siehe Seite 177**) Set für die Deckenbefestigung bestehend aus: 2 Deckenmontageplatten mit 2 Befestigungsbohrungen, 2 Stahlseile, 2 Befestigungen.

Deze informatie is afkomstig van de website van Zero-Z design / Akoestiekexpert.nl.

Voor vragen, toelichting en meer informatie kunt u contact opnemen met:

### **Zero-Z design**

|                  |                   |
|------------------|-------------------|
| Jasmijnstraat 6a | Modem 20b         |
| 3732 EC De Bilt  | 7741 MJ Coevorden |

**T** +31 (0)30 2201297

**F** +31 (0)30 2210692

**E** [info@zero-z-design.nl](mailto:info@zero-z-design.nl)

**W** [www.zero-z-design.nl](http://www.zero-z-design.nl)

[www.akoestiekexpert.nl](http://www.akoestiekexpert.nl)

