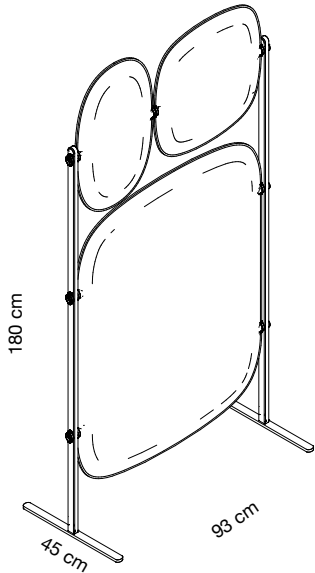


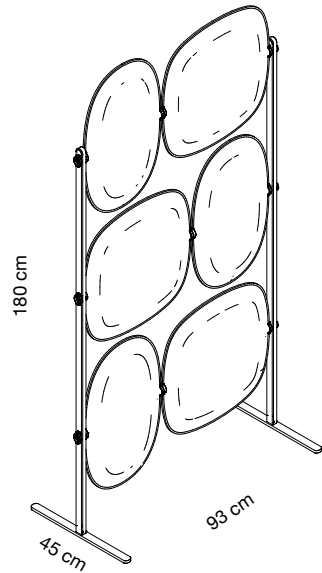
## **PRODUCTS LIST**

# **SNOWSOUND**

**Caimi**

	Colore pannelli Panels color	<b>STRUTTURA NERA BLACK FRAME</b>	<b>STRUTTURA SABBIA SAND FRAME</b>	<b>STRUTTURA BIANCA WHITE FRAME</b>	<b>MODULO BASE</b> - Struttura in acciaio verniciato completa di pannello.
		Codice/Code Prezzo/Price	Codice/Code Prezzo/Price	Codice/Code Prezzo/Price	<b>STARTING MODULE</b> - Powder-coated steel frame with panel.
	<b>Grigio scuro</b> Dark grey Gris foncé <b>8007</b>	<b>7P1DN-8007</b>	<b>7P1DO-8007</b>	<b>7P1DB-8007</b>	<b>MODULE DE BASE</b> - Structure en acier peint comprenant le panneau.
	<b>Rosa quarzo</b> Rose quartz Rose quartz <b>7074</b>	<b>7P1DN-7074</b>	<b>7P1DO-7074</b>	<b>7P1DB-7074</b>	<b>MODULO BASICO</b> - Estructura de acero pintado con paneel.
	<b>Acquamarina</b> Aquamarine Aigue-marine <b>4067</b>	<b>7P1DN-4067</b>	<b>7P1DO-4067</b>	<b>7P1DB-4067</b>	<b>BASISMODUL</b> - Struktur aus pulverbeschichtetem Stahl Stahl mit Traversen aus Stahlrohr, inklusive 1 Paneel.
	<b>Bianco ghiaccio</b> Cool white Blanc glacier <b>8002</b>	<b>7P1DN-8002</b>	<b>7P1DO-8002</b>	<b>7P1DB-8002</b>	

	Colore pannelli Panels color	<b>STRUTTURA NERA BLACK FRAME</b>	<b>STRUTTURA SABBIA SAND FRAME</b>	<b>STRUTTURA BIANCA WHITE FRAME</b>	<b>MODULO BASE</b> - Struttura in acciaio verniciato completa di pannelli tutti del medesimo colore. Per composizioni con diverse combinazioni dei colori dei pannelli, vedere pag. 136-137-138
		Codice/Code Prezzo/Price	Codice/Code Prezzo/Price	Codice/Code Prezzo/Price	<b>STARTING MODULE</b> - Powder-coated steel frame with panels (same color). Please check page 136-137-138 for compositions with different color combinations.
	<b>Grigio scuro</b> Dark grey Gris foncé <b>8007</b>	<b>7P3DN-8007</b>	<b>7P3DO-8007</b>	<b>7P3DB-8007</b>	<b>MODULE DE BASE</b> - Structure en acier peint comprenant des panneaux tous de la même couleur. Pour des compositions avec différentes combinaisons de couleurs des panneaux, voir page 136-137-138
	<b>Rosa quarzo</b> Rose quartz Rose quartz <b>7074</b>	<b>7P3DN-7074</b>	<b>7P3DO-7074</b>	<b>7P3DB-7074</b>	<b>MODULO BASICO</b> - Estructura de acero pintado con paneles, todos ellos del mismo color. Para composiciones que combinen de forma variada los colores de los paneles, véase la pág. 136-137-138
	<b>Acquamarina</b> Aquamarine Aigue-marine <b>4067</b>	<b>7P3DN-4067</b>	<b>7P3DO-4067</b>	<b>7P3DB-4067</b>	<b>BASISMODUL</b> - Struktur aus pulverbeschichtetem Stahl und Verbindungsrohren aus Stahl mit Traversen aus Stahlrohr, inklusive 3 Paneelen gleicher Farbe. Für Kompositionen mit verschiedenen Paneelfarbenkombinationen s. Seite 136-137-138
	<b>Bianco ghiaccio</b> Cool white Blanc glacier <b>8002</b>	<b>7P3DN-8002</b>	<b>7P3DO-8002</b>	<b>7P3DB-8002</b>	



Colore pannelli  
Panels color

**STRUTTURA NERA**  
**BLACK FRAME**

**STRUTTURA SABBIA**  
**SAND FRAME**

**STRUTTURA BIANCA**  
**WHITE FRAME**

**MODULO BASE** - Struttura in acciaio verniciato completa di pannelli tutti del medesimo colore. Per composizioni con diverse combinazioni dei colori dei pannelli, vedere pag. 136-138

**STARTING MODULE** - Powder-coated steel frame with panels (same color). Please check page 136-138 for compositions with different color combinations.

**MODULE DE BASE** - Structure en acier peint comprenant des panneaux tous de la même couleur. Pour des compositions avec différentes combinaisons de couleurs des panneaux, voir page 136-138

**MODULO BASICO** - Estructura de acero pintado con paneles, todos ellos del mismo color. Para composiciones que combinen de forma variada los colores de los paneles, véase la pág. 136-138

**BASISMODUL** - Struktur aus pulverbeschichtetem Stahl und Verbindungsrohren aus Stahl mit Traversen aus Stahlrohr, inklusive 6 Paneelen gleicher Farbe. Für Kompositionen mit verschiedenen Paneelfarbenkombinationen s. Seite 136-138

Grigio scuro  
Dark grey  
Gris foncé  
**8007**

**7P6DN-8007**

**7P6DO-8007**

**7P6DB-8007**

Rosa quarzo  
Rose quartz  
Rose quartz  
**7074**

**7P6DN-7074**

**7P6DO-7074**

**7P6DB-7074**

Acquamarina  
Aquamarine  
Aigue-marine  
**4067**

**7P6DN-4067**

**7P6DO-4067**

**7P6DB-4067**

Bianco ghiaccio  
Cool white  
Blanc glacier  
**8002**

**7P6DN-8002**

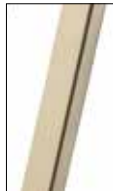
**7P6DO-8002**

**7P6DB-8002**

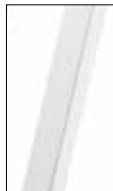
**DETAGLIO STRUTTURA**  
**FRAME DETAIL - DÉTAIL DE**  
**LA STRUCTURE - DETALLE**  
**ESTRUCTURA - STRUKTUR-DETAIL**



Nero opaco  
Mat black  
Noir mat  
Negro mate  
Matschwarz



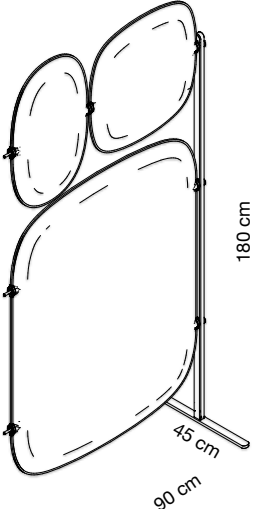
Sabbia metallizzato  
Metallic sand  
Sable métallisé  
Arena metalizada  
Sand metallic

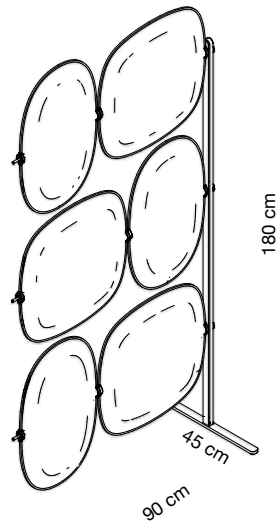


Bianco opaco  
Mat white  
Blanc mat  
Blanco mate  
Matweiß



	Colore pannelli Panels color	<b>STRUTTURA NERA BLACK FRAME</b>	<b>STRUTTURA SABBIA SAND FRAME</b>	<b>STRUTTURA BIANCA WHITE FRAME</b>	<b>MODULO SEGUITO</b> - Struttura in acciaio verniciato completa di pannello.
		Codice/Code Prezzo/Price	Codice/Code Prezzo/Price	Codice/Code Prezzo/Price	<b>ADD-ON MODULE</b> - Powder-coated steel frame with panel. <b>MODULE SUITE</b> - Structure en acier peint avec panneau. <b>MODULO SUPPLEMENTARIO</b> - Estructura de acero barnizado con panele. <b>ERWEITERUNGSMODUL</b> - Struktur aus pulverbeschichtetem Stahl inklusive 1 Paneel.
	<b>Grigio scuro</b> Dark grey Gris foncé <b>8007</b>	<b>7PS1DN-8007</b>	<b>7PS1DO-8007</b>	<b>7PS1DB-8007</b>	
	<b>Rosa quarzo</b> Rose quartz Rose quartz <b>7074</b>	<b>7PS1DN-7074</b>	<b>7PS1DO-7074</b>	<b>7PS1DB-7074</b>	
	<b>Acquamarina</b> Aquamarine Aigue-marine <b>4067</b>	<b>7PS1DN-4067</b>	<b>7PS1DO-4067</b>	<b>7PS1DB-4067</b>	
	<b>Bianco ghiaccio</b> Cool white Blanc glacier <b>8002</b>	<b>7PS1DN-8002</b>	<b>7PS1DO-8002</b>	<b>7PS1DB-8002</b>	

	Colore pannelli Panels color	<b>STRUTTURA NERA BLACK FRAME</b>	<b>STRUTTURA SABBIA SAND FRAME</b>	<b>STRUTTURA BIANCA WHITE FRAME</b>	<b>MODULO SEGUITO</b> - Struttura in acciaio verniciato completa di pannelli tutti del medesimo colore. Per composizioni con diverse combinazioni dei colori dei pannelli, vedere pag. 136-137-138
		Codice/Code Prezzo/Price	Codice/Code Prezzo/Price	Codice/Code Prezzo/Price	<b>ADD-ON MODULE</b> - Powder-coated steel frame with panels (same color). Please check page 136-137-138 for compositions with different color combinations. <b>MODULE SUITE</b> - Structure en acier peint comprenant des panneaux tous de la même couleur. Pour des compositions avec différentes combinaisons de couleurs des panneaux, voir page 136-137-138 <b>MODULO SUPPLEMENTARIO</b> - Estructura de acero barnizado con paneles, todos ellos del mismo color. Para composiciones que combinen de forma variada los colores de los paneles, véase la pág. 136-137-138 <b>ERWEITERUNGSMODUL</b> - Struktur aus pulverbeschichtetem Stahl inklusive 3 Paneelen gleicher Farbe. Für Kompositionen mit verschiedenen Paneelfarbenkombinationen s. Seite 136-137-138
	<b>Grigio scuro</b> Dark grey Gris foncé <b>8007</b>	<b>7PS3DN-8007</b>	<b>7PS3DO-8007</b>	<b>7PS3DB-8007</b>	
	<b>Rosa quarzo</b> Rose quartz Rose quartz <b>7074</b>	<b>7PS3DN-7074</b>	<b>7PS3DO-7074</b>	<b>7PS3DB-7074</b>	
	<b>Acquamarina</b> Aquamarine Aigue-marine <b>4067</b>	<b>7PS3DN-4067</b>	<b>7PS3DO-4067</b>	<b>7PS3DB-4067</b>	
	<b>Bianco ghiaccio</b> Cool white Blanc glacier <b>8002</b>	<b>7PS3DN-8002</b>	<b>7PS3DO-8002</b>	<b>7PS3DB-8002</b>	



Colore pannelli  
Panels color

**STRUTTURA NERA**  
**BLACK FRAME**

**STRUTTURA SABBIA**  
**SAND FRAME**

**STRUTTURA BIANCA**  
**WHITE FRAME**

**MODULO SEGUITO** - Struttura in acciaio verniciato completa di pannelli tutti del medesimo colore. Per composizioni con diverse combinazioni dei colori dei pannelli, vedere pag. 136-138

**ADD-ON MODULE** - Powder-coated steel frame with panels (same color). Please check page 136-138 for compositions with different color combinations.

**MODULE SUITE** - Structure en acier peint comprenant des panneaux tous de la même couleur. Pour des compositions avec différentes combinaisons de couleurs des panneaux, voir page 136-138

**MODULO SUPPLEMENTARIO** - Estructura de acero barnizado con paneles, todos ellos del mismo color. Para composiciones que combinen de forma variada los colores de los paneles, véase la pág. 136-138

**ERWEITERUNGSMODUL** - Struktur aus pulverbeschichtem Stahl inklusive 6 Paneelen gleicher Farbe. Für Kompositionen mit verschiedenen Paneelfarbenkombinationen s. Seite 136-138

Grigio scuro  
Dark grey  
Gris foncé  
**8007**

7PS6DN-8007

7PS6DO-8007

7PS6DB-8007

Rosa quarzo  
Rose quartz  
Rose quartz  
**7074**

7PS6DN-7074

7PS6DO-7074

7PS6DB-7074

Acquamarina  
Aquamarine  
Aigue-marine  
**4067**

7PS6DN-4067

7PS6DO-4067

7PS6DB-4067

Bianco ghiaccio  
Cool white  
Blanc glacier  
**8002**

7PS6DN-8002

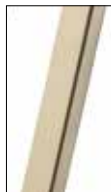
7PS6DO-8002

7PS6DB-8002

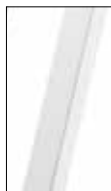
**DETTAGLIO STRUTTURA**  
**FRAME DETAIL - DÉTAIL DE**  
**LA STRUCTURE - DETALLE**  
**ESTRUCTURA - STRUKTUR-DETAIL**



Nero opaco  
Mat black  
Noir mat  
Negro mate  
Matschwarz



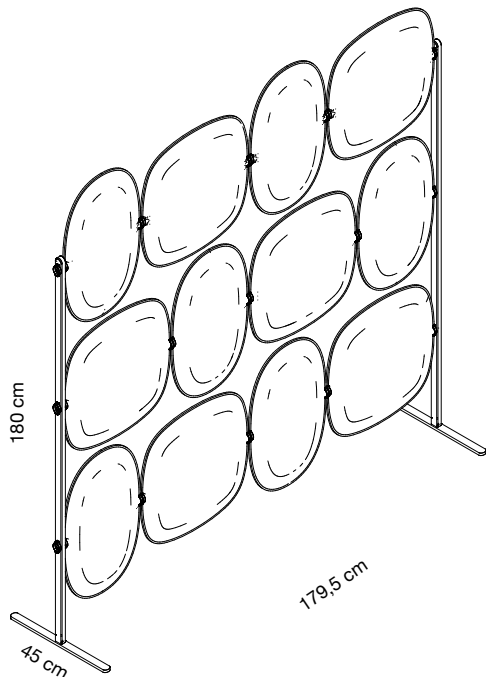
Sabbia metallizzato  
Metallic sand  
Sable métallisé  
Arena metalizada  
Sand metallic



Bianco opaco  
Mat white  
Blanc mat  
Blanco mate  
Matweiß



180 cm	Colore pannelli Panels color	STRUTTURA NERA BLACK FRAME	STRUTTURA SABBIA SAND FRAME	STRUTTURA BIANCA WHITE FRAME	Struttura in acciaio verniciato completa di pannelli tutti del medesimo colore. Per composizioni con diverse combinazioni dei colori dei pannelli, vedere pag. 136-140.  Powder-coated steel frame with panels (same color). Please check page 136-140 for compositions with different color combinations.  Structure en acier peint comprenant des panneaux tous de la même couleur. Pour des compositions avec différentes combinaisons de couleurs des panneaux, voir page 136-140.  Estructura de acero barnizado con paneles, todos ellos del mismo color. Para composiciones que combinen de forma variada los colores de los paneles, véase la pág. 136-140.  Struktur aus pulverbeschichtetem Stahl inklusive 4 Paneelen gleicher Farbe. Für Kompositionen mit verschiedenen Paneelfarbenkombinationen s. Seite 136-140.
		Codice/Code Prezzo/Price	Codice/Code Prezzo/Price	Codice/Code Prezzo/Price	
	Grigio scuro Dark grey Gris foncé 8007	7P4TN-8007	7P4TO-8007	7P4TB-8007	
	Rosa quarzo Rose quartz Rose quartz 7074	7P4TN-7074	7P4TO-7074	7P4TB-7074	
	Acquamarina Aquamarine Aigue-marine 4067	7P4TN-4067	7P4TO-4067	7P4TB-4067	
	Bianco ghiaccio Cool white Blanc glacier 8002	7P4TN-8002	7P4TO-8002	7P4TB-8002	
57,5 cm					

180 cm	Colore pannelli Panels color	STRUTTURA NERA BLACK FRAME	STRUTTURA SABBIA SAND FRAME	STRUTTURA BIANCA WHITE FRAME	Struttura in acciaio verniciato completa di pannelli tutti del medesimo colore. Per composizioni con diverse combinazioni dei colori dei pannelli, vedere pag. 136-140.  Powder-coated steel frame with panels (same color). Please check page 136-140 for compositions with different color combinations.  Structure en acier peint comprenant des panneaux tous de la même couleur. Pour des compositions avec différentes combinaisons de couleurs des panneaux, voir page 136-140.  Estructura de acero barnizado con paneles, todos ellos del mismo color. Para composiciones que combinen de forma variada los colores de los paneles, véase la pág. 136-140.  Struktur aus pulverbeschichtetem Stahl inklusive 12 Paneelen gleicher Farbe. Für Kompositionen mit verschiedenen Paneelfarbenkombinationen s. Seite 136-140.
		Codice/Code Prezzo/Price	Codice/Code Prezzo/Price	Codice/Code Prezzo/Price	
	Grigio scuro Dark grey Gris foncé 8007	7P12DN-8007	7P12DO-8007	7P12DB-8007	
	Rosa quarzo Rose quartz Rose quartz 7074	7P12DN-7074	7P12DO-7074	7P12DB-7074	
	Acquamarina Aquamarine Aigue-marine 4067	7P12DN-4067	7P12DO-4067	7P12DB-4067	
	Bianco ghiaccio Cool white Blanc glacier 8002	7P12DN-8002	7P12DO-8002	7P12DB-8002	
45 cm					

Colore pannelli  
Panels color

**STRUTTURA CROMATA  
CHROME-PLATED FRAME**

Codice/Code  
Prezzo/Price

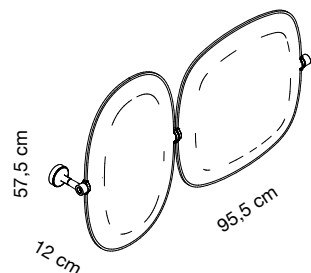
Struttura a parete in zama e acciaio cromato completa di pannelli tutti del medesimo colore. Per composizioni con diverse combinazioni dei colori dei pannelli, vedere pag. 136-141.

Chrome-plated and zamach, wall-mounted steel frame with panels (same color). Please check page 136-141 for compositions with different color combinations.

Structure murale en zamak et acier chromé comprenant des panneaux tous de la même couleur. Pour des compositions avec différentes combinaisons de couleurs des panneaux, voir page 136-141.

Estructura mural de zamak y acero cromado con paneles, todos ellos del mismo color. Para composiciones que combinen de forma variada los colores de los paneles, véase la pág. 136-141.

Wandhalterung aus verchromtem Stahl inklusive 2 Paneelen gleicher Farbe. Für Kompositionen mit verschiedenen Paneelfarbenkombinationen s. Seite 136-141.



Grigio scuro  
Dark grey  
Gris foncé  
**8007**

**7P2WC-8007**

Rosa quarzo  
Rose quartz  
Rose quartz  
**7074**

**7P2WC-7074**

Acquamarina  
Aquamarine  
Aigue-marine  
**4067**

**7P2WC-4067**

Bianco ghiaccio  
Cool white  
Blanc glacier  
**8002**

**7P2WC-8002**

Colore pannelli  
Panels color

**STRUTTURA CROMATA  
CHROME-PLATED FRAME**

Codice/Code  
Prezzo/Price

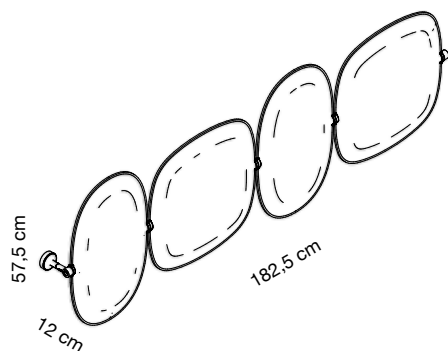
Struttura a parete in zama e acciaio cromato completa di pannelli tutti del medesimo colore. Per composizioni con diverse combinazioni dei colori dei pannelli, vedere pag. 136-141.

Chrome-plated and zamach, wall-mounted steel frame with panels (same color). Please check page 136-141 for compositions with different color combinations.

Structure murale en zamak et acier chromé comprenant des panneaux tous de la même couleur. Pour des compositions avec différentes combinaisons de couleurs des panneaux, voir page 136-141.

Estructura mural de zamak y acero cromado con paneles, todos ellos del mismo color. Para composiciones que combinen de forma variada los colores de los paneles, véase la pág. 136-141.

Wandhalterung aus verchromtem Stahl inklusive 4 Paneelen gleicher Farbe. Für Kompositionen mit verschiedenen Paneelfarbenkombinationen s. Seite 136-141.



Grigio scuro  
Dark grey  
Gris foncé  
**8007**

**7P4WC-8007**

Rosa quarzo  
Rose quartz  
Rose quartz  
**7074**

**7P4WC-7074**

Acquamarina  
Aquamarine  
Aigue-marine  
**4067**

**7P4WC-4067**

Bianco ghiaccio  
Cool white  
Blanc glacier  
**8002**

**7P4WC-8002**

Colore pannelli  
Panels color

**STRUTTURA CROMATA  
CHROME-PLATED FRAME**

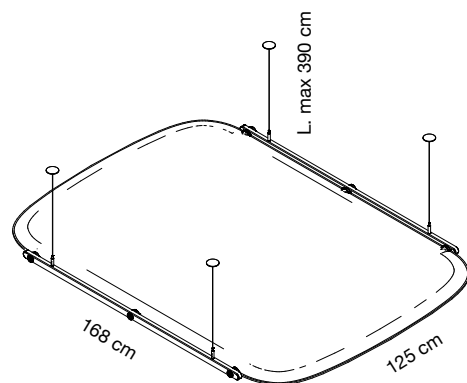
**MODULO BASE** - Struttura a soffitto in acciaio cromato completa di pannello. Kit per fissaggio a soffitto composto da: 4 piastre a soffitto a 2 fori - 4 cavi in acciaio - 4 attacchi a telaio.

**STARTING MODULE** - Chrome-plated ceiling steel frame with panel. Kit for ceiling fixing composed of: 4 ceiling plates with 2 holes - 4 steel cables - 4 frame hangings

**MODULE DE BASE** - Structure au plafond en acier chromé avec panneau. Kit d'accrochage au plafond composé de: 4 platines pour plafond à 2 trous - 4 câbles en acier - 4 accrochages

**MODULO BASICO** - Estructura de techo de acero cromado con panele. Kit para el montaje al techo compuesto por: 4 placas de techo con 2 huecos - 4 cables de acero, 4 enganches

**BASISMODUL** - Deckenstruktur aus verchromtem Stahl inklusive 1 Paneel. Set für die Deckenbefestigung bestehend aus: 4 Deckenmontageplatten mit 2 Befestigungsbohrungen, 4 Stahlseile, 4 Befestigungen.



Grigio scuro  
Dark grey  
Gris foncé  
**8007**

**7P1CC-8007**

Rosa quarzo  
Rose quartz  
Rose quartz  
**7074**

**7P1CC-7074**

Acquamarina  
Aquamarine  
Aigue-marine  
**4067**

**7P1CC-4067**

Bianco ghiaccio  
Cool white  
Blanc glacier  
**8002**

**7P1CC-8002**

Colore pannelli  
Panels color

**STRUTTURA CROMATA  
CHROME-PLATED FRAME**

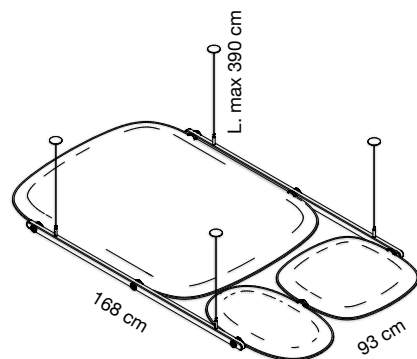
**MODULO BASE** - Struttura a soffitto in acciaio cromato completa di pannelli tutti del medesimo colore. Per composizioni con diverse combinazioni dei colori dei pannelli, vedere pag. 136-137-142. Kit per fissaggio a soffitto composto da: 4 piastre a soffitto a 2 fori - 4 cavi in acciaio - 4 attacchi a telaio

**STARTING MODULE** - Chrome-plated ceiling steel frame with panels (same color). Please check page 136-137-142 for compositions with different color combinations. Kit for ceiling fixing composed of: 4 ceiling plates with 2 holes - 4 steel cables - 4 frame hangings

**MODULE DE BASE** - Structure au plafond en acier chromé comprenant des panneaux tous de la même couleur. Pour des compositions avec différentes combinaisons de couleurs des panneaux, voir page 136-137-142. Kit d'accrochage au plafond composé de: 4 platines pour plafond à 2 trous - 4 câbles en acier - 4 accrochages.

**MODULO BASICO** - Estructura de techo de acero cromado con paneles, todos ellos del mismo color. Para composiciones que combinen de forma variada los colores de los paneles, véase la pág. 136-137-142. Kit para el montaje al techo compuesto por: 4 placas de techo con 2 huecos - 4 cables de acero, 4 enganches

**BASISMODUL** - Deckenstruktur aus verchromtem Stahl inklusive 3 Paneelen gleicher Farbe. Für Kompositionen mit verschiedenen Paneelfarbenkombinationen s. Seite 136-137-142. Set für die Deckenbefestigung bestehend aus: 4 Deckenmontageplatten mit 2 Befestigungsbohrungen, 4 Stahlseile, 4 Befestigungen.



Grigio scuro  
Dark grey  
Gris foncé  
**8007**

**7P3CC-8007**

Rosa quarzo  
Rose quartz  
Rose quartz  
**7074**

**7P3CC-7074**

Acquamarina  
Aquamarine  
Aigue-marine  
**4067**

**7P3CC-4067**

Bianco ghiaccio  
Cool white  
Blanc glacier  
**8002**

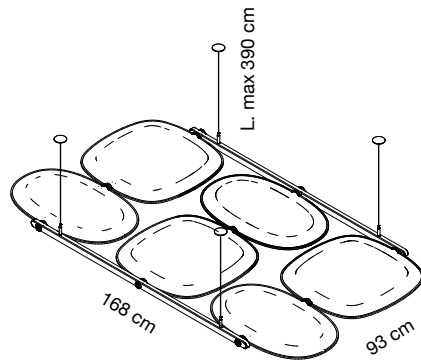
**7P3CC-8002**



Colore pannelli  
Panels color

**STRUTTURA CROMATA**  
**CHROME-PLATED FRAME**

Codice/Code  
Prezzo/Price



Grigio scuro  
Dark grey  
Gris foncé  
**8007**

**7P6CC-8007**

Rosa quarzo  
Rose quartz  
Rose quartz  
**7074**

**7P6CC-7074**

Acquamarina  
Aquamarine  
Aigue-marine  
**4067**

**7P6CC-4067**

Bianco ghiaccio  
Cool white  
Blanc glacier  
**8002**

**7P6CC-8002**

**MODULO BASE** - Struttura a soffitto in acciaio cromato completa di pannelli tutti del medesimo colore. Per composizioni con diverse combinazioni dei colori dei pannelli, vedere pag. 136-142. Kit per fissaggio a soffitto composto da: 4 piastre a soffitto a 2 fori - 4 cavi in acciaio - 4 attacchi a telaio

**STARTING MODULE** - Chrome-plated ceiling steel frame with panels (same color). Please check page 136-142 for compositions with different color combinations. Kit for ceiling fixing composed of: 4 ceiling plates with 2 holes - 4 steel cables - 4 frame hangings

**MODULE DE BASE** - Structure au plafond en acier chromé comprenant des panneaux tous de la même couleur. Pour des compositions avec différentes combinaisons de couleurs des panneaux, voir page 136-142. Kit d'accrochage au plafond composé de: 4 platines pour plafond à 2 trous - 4 câbles en acier - 4 accrochages.

**MODULO BASICO** - Estructura de techo de acero cromado con paneles, todos ellos del mismo color. Para composiciones que combinen de forma variada los colores de los paneles, véase la pág. 136-142. Kit para el montaje al techo compuesto por: 4 placas de techo con 2 huecos - 4 cables de acero, 4 enganches

**BASISMODUL** - Deckenstruktur aus verchromtem Stahl inklusive 6 Paneelen gleicher Farbe. Für Kompositionen mit verschiedenen Paneelfarbenkombinationen s. Seite 136-142. Set für die Deckenbefestigung bestehend aus: 4 Deckenmontageplatten mit 2 Befestigungsbohrungen, 4 Stahlseile, 4 Befestigungen.

Colore pannelli  
Panels color

**STRUTTURA CROMATA**  
**CHROME-PLATED FRAME**

**MODULO SEGUITO** - Struttura in acciaio cromato completa di pannello. Kit per fissaggio a soffitto composto da: 2 piastre a soffitto a 2 fori - 2 cavi in acciaio - 2 attacchi a telaio.

Codice/Code  
Prezzo/Price

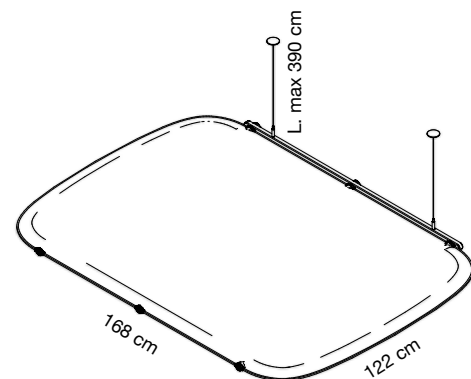
**ADD-ON MODULE** - Chrome-plated steel frame with panel.

Kit for ceiling fixing composed of: 2 ceiling plates with 2 holes - 2 steel cables - 2 frame hangings.

**MODULE SUITE** - Structure au plafond en acier chromé avec panneau. Kit d'accrochage au plafond composé de: 2 platines pour plafond à 2 trous - 2 câbles en acier - 2 accrochages

**MODULO SUPPLEMENTARIO** - Estructura de techo de acero cromado con panele. Kit para el montaje al techo compuesto por: 2 placas de techo con 2 huecos - 2 cables de acero, 2 enganches

**ERWEITERUNGSMODUL** - Deckenstruktur aus verchromtem Stahl inklusive 1 Paneel. Set für die Deckenbefestigung bestehend aus: 2 Deckenmontageplatten mit 2 Befestigungsbohrungen, 2 Stahlseile, 2 Befestigungen.



Grigio scuro  
Dark grey  
Gris foncé  
**8007**

**7PS1CC-8007**

Rosa quarzo  
Rose quartz  
Rose quartz  
**7074**

**7PS1CC-7074**

Acquamarina  
Aquamarine  
Aigue-marine  
**4067**

**7PS1CC-4067**

Bianco ghiaccio  
Cool white  
Blanc glacier  
**8002**

**7PS1CC-8002**

Colore pannelli  
Panels color

**STRUTTURA CROMATA**  
**CHROME-PLATED FRAME**

**MODULO SEGUITO** - Struttura in acciaio cromato completa di pannelli tutti del medesimo colore. Per composizioni con diverse combinazioni dei colori dei pannelli, vedere pag. 136-137-142. Kit per fissaggio a soffitto composto da: 2 piastre a soffitto a 2 fori - 2 cavi in acciaio - 2 attacchi a telaio

Codice/Code  
Prezzo/Price

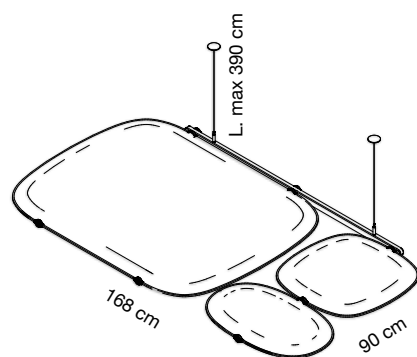
**ADD-ON MODULE** - Chrome-plated steel frame with panels (same color). Please check page 136-137-142 for compositions with different color combinations.

Kit for ceiling fixing composed of: 2 ceiling plates with 2 holes - 2 steel cables - 2 frame hangings.

**MODULE SUITE** - Structure au plafond en acier chromé comprenant des panneaux tous de la même couleur. Pour des compositions avec différentes combinaisons de couleurs des panneaux, voir page 136-137-142. Kit d'accrochage au plafond composé de: 2 platines pour plafond à 2 trous - 2 câbles en acier - 2 accrochages.

**MODULO SUPPLEMENTARIO** - Estructura de techo de acero cromado con paneles, todos ellos del mismo color. Para composiciones que combinen de forma variada los colores de los paneles, véase la pág. 136-137-142. Kit para el montaje al techo compuesto por: 2 placas de techo con 2 huecos - 2 cables de acero, 2 enganches

**ERWEITERUNGSMODUL** - Deckenstruktur aus verchromtem Stahl inklusive 3 Paneelen gleicher Farbe. Für Kompositionen mit verschiedenen Paneelfarbenkombinationen s. Seite 136-137-142. Set für die Deckenbefestigung bestehend aus: 2 Deckenmontageplatten mit 2 Befestigungsbohrungen, 2 Stahlseile, 2 Befestigungen.



Grigio scuro  
Dark grey  
Gris foncé  
**8007**

**7PS3CC-8007**

Rosa quarzo  
Rose quartz  
Rose quartz  
**7074**

**7PS3CC-7074**

Acquamarina  
Aquamarine  
Aigue-marine  
**4067**

**7PS3CC-4067**

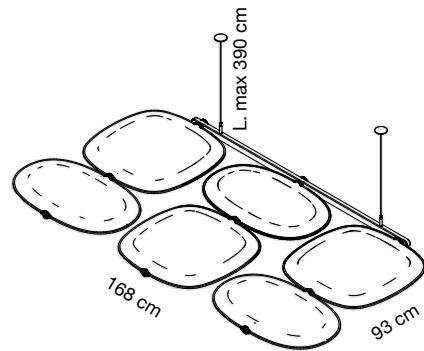
Bianco ghiaccio  
Cool white  
Blanc glacier  
**8002**

**7PS3CC-8002**

Colore pannelli  
Panels color

**STRUTTURA CROMATA  
CHROME-PLATED FRAME**

Codice/Code  
Prezzo/Price



Grigio scuro  
Dark grey  
Gris foncé  
**8007**

**7PS6CC-8007**

Rosa quarzo  
Rose quartz  
Rose quartz  
**7074**

**7PS6CC-7074**

Acquamarina  
Aquamarine  
Aigue-marine  
**4067**

**7PS6CC-4067**

Bianco ghiaccio  
Cool white  
Blanc glacier  
**8002**

**7PS6CC-8002**

**MODULO SEGUITO** - Struttura in acciaio cromato completa di pannelli tutti del medesimo colore. Per composizioni con diverse combinazioni dei colori dei pannelli, vedere pag. 136-142. Kit per fissaggio a soffitto composto da: 2 piastre a soffitto a 2 fori - 2 cavi in acciaio - 2 attacchi a telaio

**ADD-ON MODULE** - Chrome-plated steel frame with panels (same color). Please check page 136-142 for compositions with different color combinations. Kit for ceiling fixing composed of: 2 ceiling plates with 2 holes - 2 steel cables - 2 frame hangings.

**MODULE SUITE** - Structure au plafond en acier chromé comprenant des panneaux tous de la même couleur. Pour des compositions avec différentes combinaisons de couleurs des panneaux, voir page 136-142. Kit d'accrochage au plafond composé de: 2 platines pour plafond à 2 trous - 2 câbles en acier - 2 accrochages.

**MODULO SUPPLEMENTARIO** - Estructura de techo de acero cromado con paneles, todos ellos del mismo color. Para composiciones que combinen de forma variada los colores de los paneles, véase la pág. 136-142. Kit para el montaje al techo compuesto por: 2 placas de techo con 2 huecos - 2 cables de acero, 2 enganches

**ERWEITERUNGSMODUL** - Deckenstruktur aus verchromtem Stahl inklusive 6 Paneelen gleicher Farbe. Für Kompositionen mit verschiedenen Paneelfarbkombinationen s. Seite 136-142. Set für die Deckenbefestigung bestehend aus: 2 Deckenmontageplatten mit 2 Befestigungsbohrungen, 2 Stahlseile, 2 Befestigungen.



Colore pannelli  
Panels colorCodice/Code  
Prezzo/Price

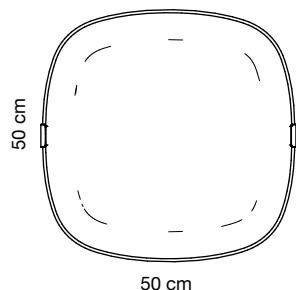
Pannello con imbottitura interna in poliester a **densità variabile** Snowsound® Technology. Rivestimento esterno in tessuto di poliester Trevira CS®.

Panel with polyester internal padding with Snowsound® Technology **variable density**. Polyester covering in Trevira CS® fabric.

Panneau avec rembourrage interne en polyester à **densité variable** Snowsound® Technology. Revêtement externe en tissu de polyester Trevira CS®.

Panel con acolchado interior de poliéster de **densidad variable** Snowsound® Technology. Revestimiento exterior de tejido de poliéster Trevira CS®.

Panel mit Polyester-Füllmaterial von **unterschiedlicher Dichte** Snowsound® Technology. Polyester-Bezug aus Trevira CS®-Material.



Grigio scuro  
Dark grey  
Gris foncé  
8007

7PE0505-8007

Rosa quarzo  
Rose quartz  
Rose quartz  
7074

7PE0505-7074

Acquamarina  
Aquamarine  
Aigue-marine  
4067

7PE0505-4067

Bianco ghiaccio  
Cool white  
Blanc glacier  
8002

7PE0505-8002

Colore pannelli  
Panels colorCodice/Code  
Prezzo/Price

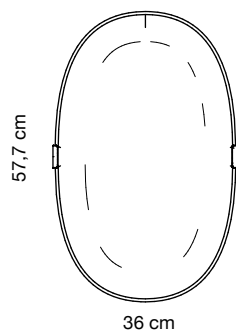
Pannello con imbottitura interna in poliester a **densità variabile** Snowsound® Technology. Rivestimento esterno in tessuto di poliester Trevira CS®.

Panel with polyester internal padding with Snowsound® Technology **variable density**. Polyester covering in Trevira CS® fabric.

Panneau avec rembourrage interne en polyester à **densité variable** Snowsound® Technology. Revêtement externe en tissu de polyester Trevira CS®.

Panel con acolchado interior de poliéster de **densidad variable** Snowsound® Technology. Revestimiento exterior de tejido de poliéster Trevira CS®.

Panel mit Polyester-Füllmaterial von **unterschiedlicher Dichte** Snowsound® Technology. Polyester-Bezug aus Trevira CS®-Material.



Grigio scuro  
Dark grey  
Gris foncé  
8007

7PE0604-8007

Rosa quarzo  
Rose quartz  
Rose quartz  
7074

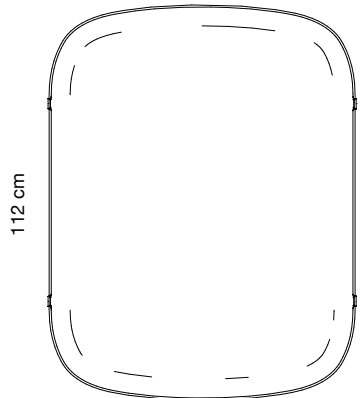
7PE0604-7074

Acquamarina  
Aquamarine  
Aigue-marine  
4067

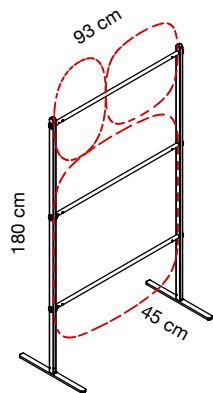
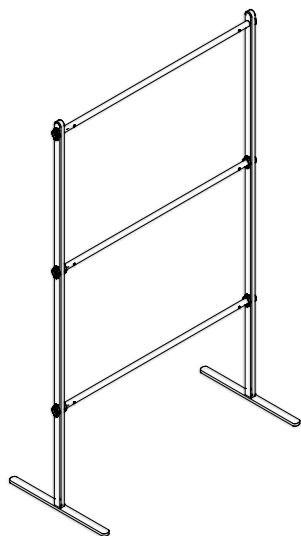
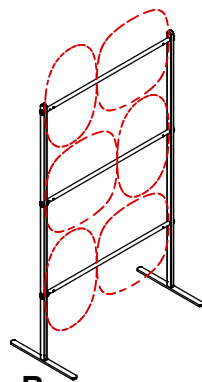
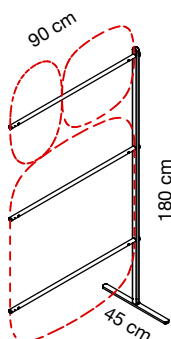
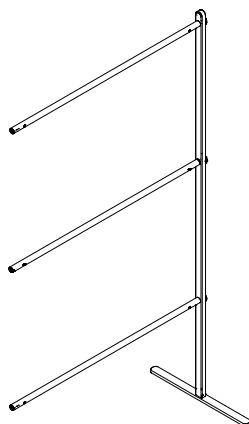
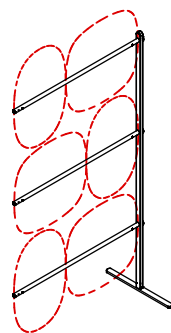
7PE0604-4067

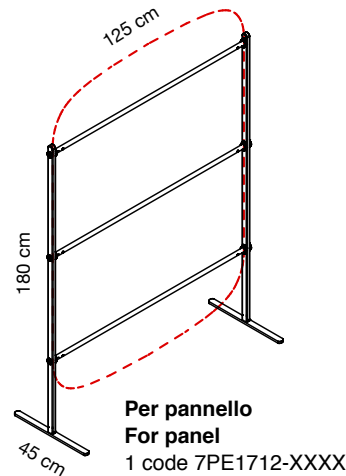
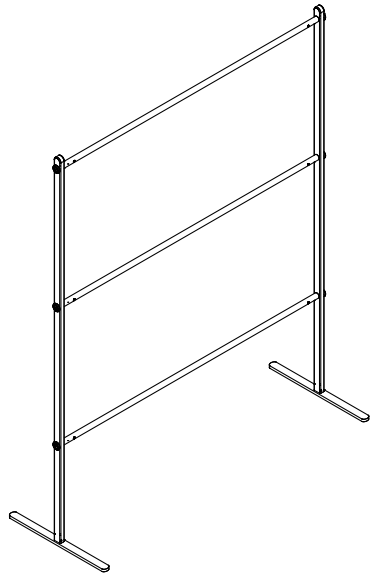
Bianco ghiaccio  
Cool white  
Blanc glacier  
8002

7PE0604-8002

	Colore pannelli Panels color	Codice/Code Prezzo/Price	Pannello con imbottitura interna in poliester a <b>densità variabile</b> Snowsound® Technology. Rivestimento esterno in tessuto di poliester Trevira CS®.
 <p>112 cm</p> <p>86,5 cm</p>	<b>Grigio scuro</b> Dark grey Gris foncé <b>8007</b>	<b>7PE1109-8007</b>	Panel with polyester internal padding with Snowsound® Technology <b>variable density</b> . Polyester covering in Trevira CS® fabric.
	<b>Rosa quarzo</b> Rose quartz Rose quartz <b>7074</b>	<b>7PE1109-7074</b>	Panneau avec rembourrage interne en polyester à <b>densité variable</b> Snowsound® Technology. Revêtement externe en tissu de polyester Trevira CS®.
	<b>Acquamarina</b> Aquamarine Aigue-marine <b>4067</b>	<b>7PE1109-4067</b>	Panel con acolchado interior de poliéster de <b>densidad variable</b> Snowsound® Technology. Revestimiento exterior de tejido de poliéster Trevira CS®.
	<b>Bianco ghiaccio</b> Cool white Blanc glacier <b>8002</b>	<b>7PE1109-8002</b>	Panel mit Polyester-Füllmaterial von <b>unterschiedlicher Dichte</b> Snowsound® Technology. Polyester-Bezug aus Trevira CS®-Material.

	Colore pannelli Panels color	Codice/Code Prezzo/Price	Pannello con imbottitura interna in poliester a <b>densità variabile</b> Snowsound® Technology. Rivestimento esterno in tessuto di poliester Trevira CS®.
 <p>168 cm</p> <p>119 cm</p>	<b>Grigio scuro</b> Dark grey Gris foncé <b>8007</b>	<b>7PE1712-8007</b>	Panel with polyester internal padding with Snowsound® Technology <b>variable density</b> . Polyester covering in Trevira CS® fabric.
	<b>Rosa quarzo</b> Rose quartz Rose quartz <b>7074</b>	<b>7PE1712-7074</b>	Panneau avec rembourrage interne en polyester à <b>densité variable</b> Snowsound® Technology. Revêtement externe en tissu de polyester Trevira CS®.
	<b>Acquamarina</b> Aquamarine Aigue-marine <b>4067</b>	<b>7PE1712-4067</b>	Panel con acolchado interior de poliéster de <b>densidad variable</b> Snowsound® Technology. Revestimiento exterior de tejido de poliéster Trevira CS®.
	<b>Bianco ghiaccio</b> Cool white Blanc glacier <b>8002</b>	<b>7PE1712-8002</b>	Panel mit Polyester-Füllmaterial von <b>unterschiedlicher Dichte</b> Snowsound® Technology. Polyester-Bezug aus Trevira CS®-Material.

**A****Per pannelli  
For panels**1 code 7PE0505-XXXX  
1 code 7PE0604-XXXX  
1 code 7PE1109-XXXX**B****Per pannelli  
For panels**3 codes 7PE0505-XXXX  
3 codes 7PE0604-XXXX**7PD90-N**Nero opaco  
Mat black  
Noir mat  
Negro mate  
Mattschwarz**7PD90-O**Sabbia  
Sand  
Sable  
Arena  
Sand**7PD90-B**Bianco  
White  
Blanc  
Blanco  
Weiss**MODULO BASE** - Struttura composta da 2 montanti laterali in acciaio verniciato e 3 tubolari di collegamento in acciaio per aggancio pannelli Snowgems (vedi pag. 136-137).**STARTING MODULE** - Powder-coated steel frame with 2 lateral uprights and 3 connecting pipes that support Snowgems panels (see page 136-137).**MODULE DE BASE** - Structure composée de 2 montants latéraux en acier peint et de 3 tubes de liaison en acier pour la fixation des panneaux Snowgems (voir page 136-137).**MODULO BASICO** - Estructura compuesta por 2 montantes laterales de acero barnizado y 3 tubos de conexión de acero para la fijación de los paneles Snowgems (ver página 136-137).**BASISMODUL** - Struktur bestehend aus 2 Seitenstehern aus pulverbeschichtetem Stahl und 3 Traversen aus Stahlrohr, zur Befestigung der Snowgems-Paneele (siehe Seite 136-137).**A****Per pannelli  
For panels**1 code 7PE0505-XXXX  
1 code 7PE0604-XXXX  
1 code 7PE1109-XXXX**B****Per pannelli  
For panels**3 codes 7PE0505-XXXX  
3 codes 7PE0604-XXXX**7PDS90-N**Nero opaco  
Mat black  
Noir mat  
Negro mate  
Mattschwarz**7PDS90-O**Sabbia  
Sand  
Sable  
Arena  
Sand**7PDS90-B**Bianco  
White  
Blanc  
Blanco  
Weiss**MODULO SEGUITO** - Struttura composta da 1 montante laterale in acciaio verniciato e 3 tubolari di collegamento in acciaio per aggancio pannelli Snowgems (vedi pag. 136-137).**ADD-ON MODULE** - Powder-coated steel frame with 1 lateral upright and 3 connecting pipes that support Snowgems panels (see page 136-137).**MODULE SUITE** - Structure composée de 1 montant latéral en acier peint et de 3 tubes de liaison en acier pour la fixation des panneaux Snowgems (voir page 136-137).**MODULO SUPPLEMENTARIO** - Estructura compuesta por 1 montante laterales de acero barnizado y 3 tubos de conexión de acero para la fijación de los paneles Snowgems (ver página 136-137).**ERWEITERUNGSMODUL** - Struktur bestehend aus 1 Seitensteher aus pulverbeschichtetem Stahl und 3 Traversen aus Stahlrohr, zur Befestigung der Snowgems-Paneele (siehe Seite 136-137).



**7PD125-N**  
Nero opaco  
Mat black  
Noir mat  
Negro mate  
Mattschwarz

**7PD125-O**  
Sabbia  
Sand  
Sable  
Arena  
Sand

**7PD125-B**  
Bianco  
White  
Blanc  
Blanco  
Weiss

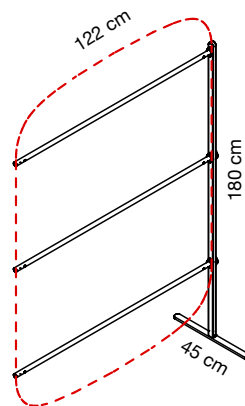
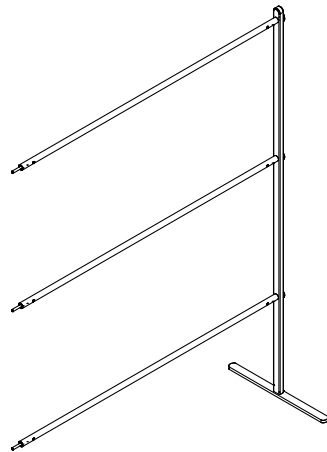
**MODULO BASE** - Struttura composta da 2 montanti laterali in acciaio verniciato e 3 tubolari di collegamento in acciaio per aggancio pannelli Snowgems (vedi pag. 137).

**STARTING MODULE** - Powder-coated steel frame with 2 lateral uprights and 3 connecting pipes that support Snowgems panels (see page 137).

**MODULE DE BASE** - Structure composée de 2 montants latéraux en acier peint et de 3 tubes de liaison en acier pour la fixation des panneaux Snowgems (voir page 137).

**MODULO BASICO** - Estructura compuesta por 2 montantes laterales de acero barnizado y 3 tubos de conexión de acero para la fijación de los paneles Snowgems (ver página 137).

**BASISMODUL** - Struktur bestehend aus 2 Seitenstehern aus pulverbeschichtetem Stahl und 3 Traversen aus Stahlrohr, zur Befestigung der Snowgems-Paneele (siehe Seite 137).



**Per pannello  
For panel**  
1 code 7PE1712-XXXX

**7PDS125-N**  
Nero opaco  
Mat black  
Noir mat  
Negro mate  
Mattschwarz

**7PDS125-O**  
Sabbia  
Sand  
Sable  
Arena  
Sand

**7PDS125-B**  
Bianco  
White  
Blanc  
Blanco  
Weiss

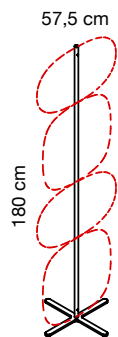
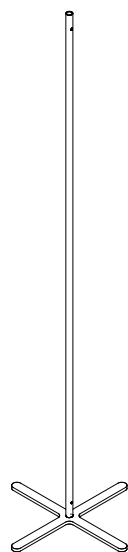
**MODULO SEGUITO** - Struttura composta da 1 montante laterale in acciaio verniciato e 3 tubolari di collegamento in acciaio per aggancio pannelli Snowgems (vedi pag. 137).

**ADD-ON MODULE** - Powder-coated steel frame with 1 lateral upright and 3 connecting pipes that support Snowgems panels (see page 137).

**MODULE SUITE** - Structure composée de 1 montant latéral en acier peint et de 3 tubes de liaison en acier pour la fixation des panneaux Snowgems (voir page 137).

**MODULO SUPPLEMENTARIO** - Estructura compuesta por 1 montante laterales de acero barnizado y 3 tubos de conexión de acero para la fijación de los paneles Snowgems (ver página 137).

**ERWEITERUNGSMODUL** - Struktur bestehend aus 1 Seitensteher aus pulverbeschichtetem Stahl und 3 Traversen aus Stahlrohr, zur Befestigung der Snowgems-Paneele (siehe Seite 137).



**Per pannelli  
For panels**  
2 codes 7PE0505-XXXX  
2 codes 7PE0604-XXXX

**7PT180-N**  
Nero opaco  
Mat black  
Noir mat  
Negro mate  
Mattschwarz

**7PT180-O**  
Sabbia  
Sand  
Sable  
Arena  
Sand

**7PT180-B**  
Bianco  
White  
Blanc  
Blanco  
Weiss

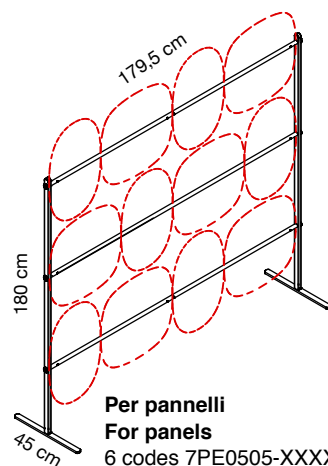
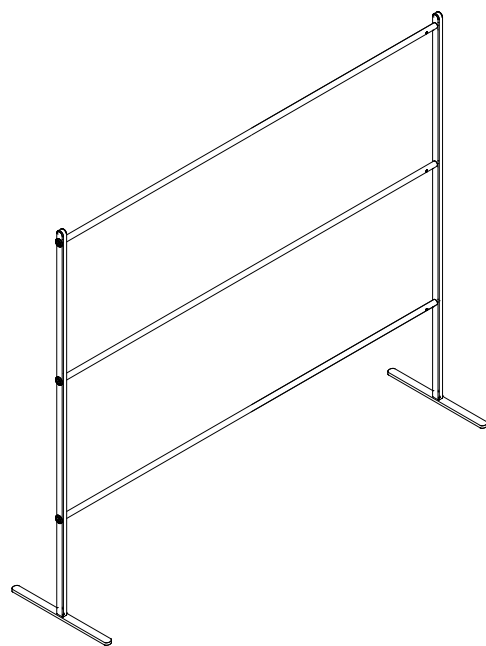
Struttura per totem composta da 1 base in acciaio verniciato e 1 tubolare in acciaio per aggancio pannelli Snowgems (vedi pag. 136).

Powder-coated steel frame with 1 base and 1 pipe that support Snowgems panels (see page 136).

Structure composée de 1 pied en acier peint et de 1 tube en acier pour la fixation des panneaux Snowgems (voir page 136).

Estructura compuesta por 1 base de acero barnizado y 1 tubo de acero para la fijación de los paneles Snowgems (ver página 136).

Struktur mit Bodenkreuz aus pulverbeschichtetem Stahl und 1 Stand-säule aus Stahlrohr, zur Befestigung der Snowgems-Paneele (siehe Seite 136).



**Per pannelli  
For panels**  
6 codes 7PE0505-XXXX  
6 codes 7PE0604-XXXX

**7PD180-N**  
Nero opaco  
Mat black  
Noir mat  
Negro mate  
Mattschwarz

**7PD180-O**  
Sabbia  
Sand  
Sable  
Arena  
Sand

**7PD180-B**  
Bianco  
White  
Blanc  
Blanco  
Weiss

Struttura composta da 2 montanti laterali in acciaio verniciato e 3 tubolari di collegamento in acciaio per aggancio pannelli Snowgems (vedi pag. 136).

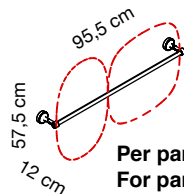
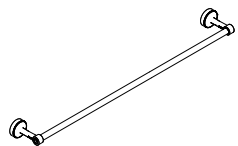
Powder-coated steel frame with 2 lateral uprights and 3 connecting pipes that support Snowgems panels (see page 136).

Structure composée de 2 montants latéraux en acier peint et de 3 tubes de liaison en acier pour la fixation des panneaux Snowgems (voir page 136).

Estructura compuesta por 2 montantes laterales de acero barnizado y 3 tubos de conexión de acero para la fijación de los paneles Snowgems (ver página 136).

Struktur bestehend aus 2 Seitenstehern aus pulverbeschichtetem Stahl und 3 Traversen aus Stahlrohr, zur Befestigung der Snowgems-Paneele (siehe Seite 136).





**Per pannelli  
For panels**

1 code 7PE0505-XXXX  
1 code 7PE0604-XXXX

**7PW90-C**

Cromato  
Chrome-plated  
Chromé  
Cromado  
Verchromt

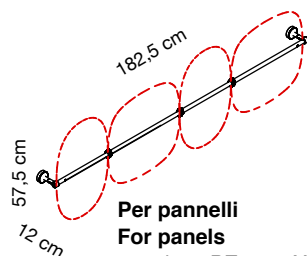
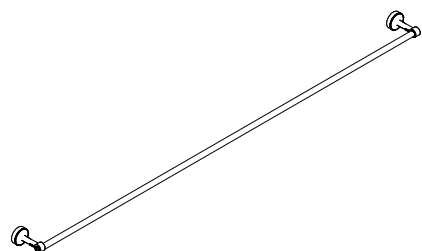
Struttura con coppia di attacchi per fissaggio a parete in zama e acciaio cromato e tubolare di collegamento in acciaio per aggancio pannelli Snowgems (vedi pag. 136).

Frame composed of 2 chrome-plated and zamach wall fixing elements and 1 chrome-plated pipe that support Snowgems panels (see page 136)

Structure avec paire de supports de fixation murale en zamak et acier chromé et tube de liaison en acier pour la fixation des panneaux Snowgems (voir page 136).

Estructura con un par de soportes de pared de zamak y acero cromado y tubo de conexión de acero para fijar los paneles Snowgems (ver página 136).

Struktur bestehend bestehend aus einem Paar Wandhalterungen aus Zamak und verchromtem Stahl und 1 Traverse aus Stahlrohr zur Befestigung der Snowgems-Paneele (siehe Seite 136).



**Per pannelli  
For panels**

2 codes 7PE0505-XXXX  
2 codes 7PE0604-XXXX

**7PW180-C**

Cromato  
Chrome-plated  
Chromé  
Cromado  
Verchromt

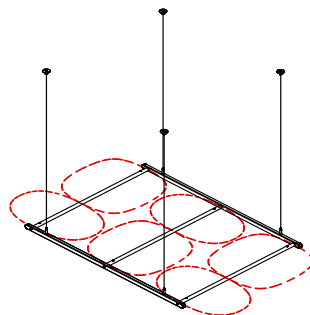
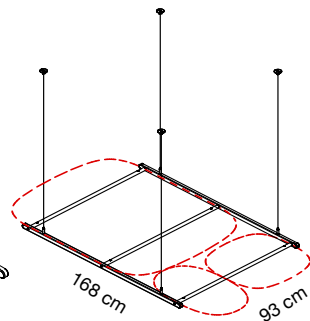
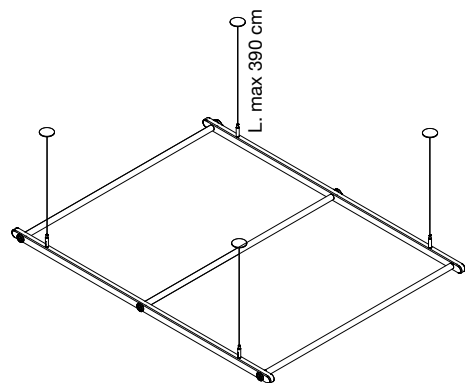
Struttura con coppia di attacchi per fissaggio a parete in zama e acciaio cromato e tubolare di collegamento in acciaio per aggancio pannelli Snowgems (vedi pag. 136).

Frame composed of 2 chrome-plated and zamach wall fixing elements and 1 chrome-plated pipe that support Snowgems panels (see page 136)

Structure avec paire de supports de fixation murale en zamak et acier chromé et tube de liaison en acier pour la fixation des panneaux Snowgems (voir page 136).

Estructura con un par de soportes de pared de zamak y acero cromado y tubo de conexión de acero para fijar los paneles Snowgems (ver página 136).

Struktur bestehend aus einem Paar Wandhalterungen aus Zamak und verchromtem Stahl und 1 Traverse aus Stahlrohr zur Befestigung der Snowgems-Paneele (siehe Seite 136).

**7PC90-C**

Cromato  
Chrome-plated  
Chromé  
Cromado  
Verchromt

**A**

**Per pannelli**  
**For panels**

1 code 7PE0505-XXXX  
1 code 7PE0604-XXXX  
1 code 7PE1109-XXXX

**B**

**Per pannelli**  
**For panels**

3 codes 7PE0505-XXXX  
3 codes 7PE0604-XXXX

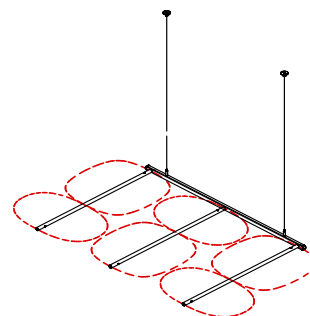
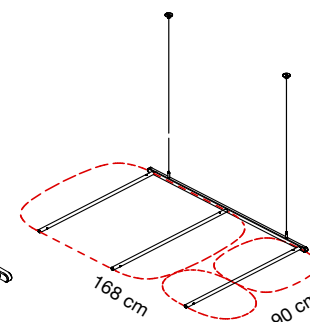
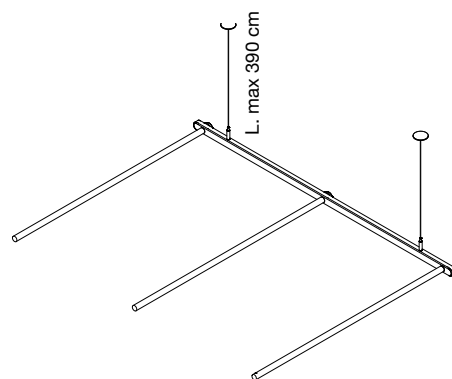
**MODULO BASE** - Struttura a soffitto composta da 2 traverse in acciaio cromato e 3 tubolari di collegamento in acciaio per aggancio pannelli Snowgems (vedi pag. 136-137). Kit per fissaggio a soffitto composto da: 4 piastre a soffitto a 2 fori - 4 cavi in acciaio - 4 attacchi a telaio

**STARTING MODULE** - Ceiling frame composed of 2 chrome-plated crossbars and 3 steel connecting pipes that support Snowgems panels (see page 136-137). Kit for ceiling fixing composed of: 4 ceiling plates with 2 holes - 4 steel cables - 4 frame hangings.

**MODULE DE BASE** - Structure au plafond composée par 2 barres transversales en acier chromé et de 3 tubes de liaison en acier pour la fixation des panneaux Snowgems (voir page 136-137). Kit d'accrochage au plafond composé de: 4 platines pour plafond à 2 trous - 4 câbles en acier - 4 accrochages

**MODULO BASICO** - Estructura de techo compuesta por 2 travesaños de acero cromado y 3 tubos de conexión de acero para la fijación de los paneles Snowgems (ver página 136-137). Kit para el montaje al techo compuesto por: 4 placas de techo con 2 huecos - 4 cables de acero, 4 enganches

**BASISMODUL** - Deckenstruktur bestehend aus aus 2 verchromten Seitenteilen und 3 Traversen aus Stahlrohr zur Befestigung der Snowgems-Paneele (siehe Seite 136-137) Set für die Deckenbefestigung bestehend aus: 4 Deckenmontageplatten mit 2 Befestigungsbohrungen, 4 Stahlseile, 4 Befestigungen.

**7PCS90-C**

Cromato  
Chrome-plated  
Chromé  
Cromado  
Verchromt

**A**

**Per pannelli**  
**For panels**

1 code 7PE0505-XXXX  
1 code 7PE0604-XXXX  
1 code 7PE1109-XXXX

**B**

**Per pannelli**  
**For panels**

3 codes 7PE0505-XXXX  
3 codes 7PE0604-XXXX

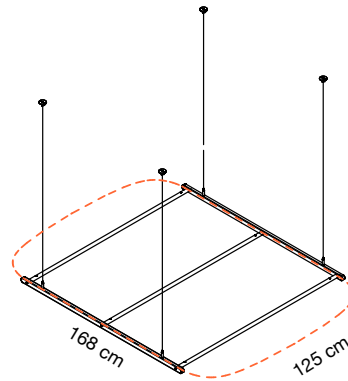
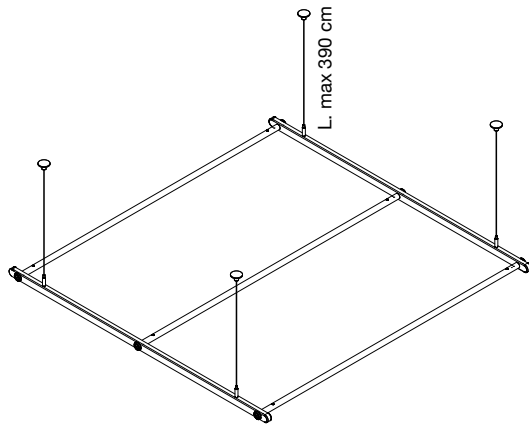
**MODULO SEGUITO** - Struttura a soffitto composta da 1 traversa in acciaio cromato e 3 tubolari di collegamento in acciaio per aggancio pannelli Snowgems (vedi pag. 136-137). Kit per fissaggio a soffitto composto da: 2 piastre a soffitto a 2 fori - 2 cavi in acciaio - 2 attacchi a telaio

**ADD-ON MODULE** - Ceiling frame composed of 1 chrome-plated crossbar and 3 steel connecting pipes that support Snowgems panels (see page 136-137). Kit for ceiling fixing composed of: 2 ceiling plates with 2 holes - 2 steel cables - 2 frame hangings.

**MODULE SUITE** - Structure au plafond composée par 1 barre transversale en acier chromé et de 3 tubes de liaison en acier pour la fixation des panneaux Snowgems (voir page 136-137). Kit d'accrochage au plafond composé de: 2 platines pour plafond à 2 trous - 2 câbles en acier - 2 accrochages

**MODULO SUPPLEMENTARIO** - Estructura de techo compuesta por 1 travesaño de acero cromado y 3 tubos de conexión de acero para la fijación de los paneles Snowgems (ver página 136-137). Kit para el montaje al techo compuesto por: 2 placas de techo con 2 huecos - 2 cables de acero, 2 enganches

**ERWEITERUNGSMODUL** - Deckenstruktur bestehend aus aus 1 verchromten Seitenteil und 3 Traversen aus Stahlrohr zur Befestigung der Snowgems-Paneele (siehe Seite 136-137) Set für die Deckenbefestigung bestehend aus: 42 Deckenmontageplatten mit 2 Befestigungsbohrungen, 2 Stahlseile, 2 Befestigungen.



**Per pannello  
For panel**  
1 code 7PE1712-XXXX

**7PC125-C**

Cromato  
Chrome-plated  
Chromé  
Cromado  
Verchromt

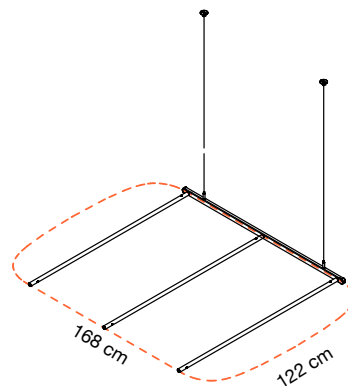
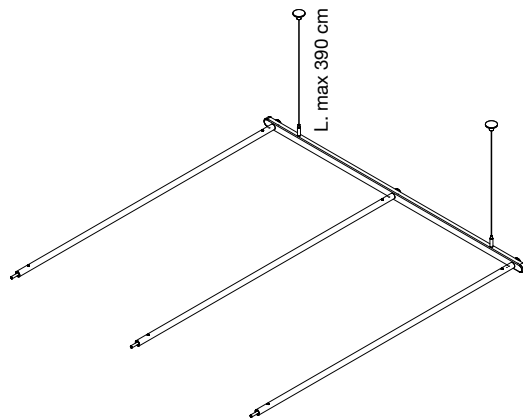
**MODULO BASE** - Struttura a soffitto composta da 2 traverse in acciaio cromato e 3 tubolari di collegamento in acciaio per aggancio pannelli Snowgems (vedi pag. 137). Kit per fissaggio a soffitto composto da: 4 piastre a soffitto a 2 fori - 4 cavi in acciaio - 4 attacchi a telaio

**STARTING MODULE** - Ceiling frame composed of 2 chrome-plated crossbars and 3 steel connecting pipes that support Snowgems panels (see page 137). Kit for ceiling fixing composed of: 4 ceiling plates with 2 holes - 4 steel cables - 4 frame hangings.

**MODULE DE BASE** - Structure au plafond composée par 2 barres transversales en acier chromé et de 3 tubes de liaison en acier pour la fixation des panneaux Snowgems (voir page 137). Kit d'accrochage au plafond composé de: 4 platines pour plafond à 2 trous - 4 câbles en acier - 4 accrochages

**MODULO BASICO** - Estructura de techo compuesta por 2 travesaños de acero cromado y 3 tubos de conexión de acero para la fijación de los paneles Snowgems (ver página 137). Kit para el montaje al techo compuesto por: 4 placas de techo con 2 huecos - 4 cables de acero, 4 enganches

**BASISMODUL** - Deckenstruktur bestehend aus aus 2 verchromten Seitenteilen und 3 Traversen aus Stahlrohr zur Befestigung der Snowgems-Paneele (siehe Seite 137) Set für die Deckenbefestigung bestehend aus: 4 Deckenmontageplatten mit 2 Befestigungsbohrungen, 4 Stahlseile, 4 Befestigungen.



**Per pannello  
For panel**  
1 code 7PE1712-XXXX

**7PCS125-C**

Cromato  
Chrome-plated  
Chromé  
Cromado  
Verchromt

**MODULO SEGUITO** - Struttura a soffitto composta da 1 traversa in acciaio cromato e 3 tubolari di collegamento in acciaio per aggancio pannelli Snowgems (vedi pag. 137). Kit per fissaggio a soffitto composto da: 2 piastre a soffitto a 2 fori - 2 cavi in acciaio - 2 attacchi a telaio

**ADD-ON MODULE** - Ceiling frame composed of 1 chrome-plated crossbar and 3 steel connecting pipes that support Snowgems panels (see page 137). Kit for ceiling fixing composed of: 2 ceiling plates with 2 holes - 2 steel cables - 2 frame hangings.

**MODULE SUITE** - Structure au plafond composée par 1 barre transversale en acier chromé et de 3 tubes de liaison en acier pour la fixation des panneaux Snowgems (voir page 137). Kit d'accrochage au plafond composé de: 2 platines pour plafond à 2 trous - 2 câbles en acier - 2 accrochages

**MODULO SUPPLEMENTARIO** - Estructura de techo compuesta por 1 travesaño de acero cromado y 3 tubos de conexión de acero para la fijación de los paneles Snowgems (ver página 137). Kit para el montaje al techo compuesto por: 2 placas de techo con 2 huecos - 2 cables de acero, 2 enganches

**ERWEITERUNGSMODUL** - Deckenstruktur bestehend aus aus 1 verchromten Seitenteil und 3 Traversen aus Stahlrohr zur Befestigung der Snowgems-Paneele (siehe Seite 137) Set für die Deckenbefestigung bestehend aus: 2 Deckenmontageplatten mit 2 Befestigungsbohrungen, 2 Stahlseile, 2 Befestigungen.

Deze informatie is afkomstig van de website van Zero-Z design / Akoestiekexpert.nl.

Voor vragen, toelichting en meer informatie kunt u contact opnemen met:

**Zero-Z design**

Jasmijnstraat 6a	Modem 20b
3732 EC De Bilt	7741 MJ Coevorden

**T** +31 (0)30 2201297

**F** +31 (0)30 2210692

**E** [info@zero-z-design.nl](mailto:info@zero-z-design.nl)

**W** [www.zero-z-design.nl](http://www.zero-z-design.nl)

[www.akoestiekexpert.nl](http://www.akoestiekexpert.nl)

