

**SNOWSOUND**

Acoustics & Wellbeing technologies

**Caimi**

# SNOWPOUF

Paola Navone - Otto Studio



**I**\_Confortevoli elementi fonoassorbenti rivestiti con tessuto Snowsound Fiber 3 Melange, composti da un'imbottitura interna in tecnopolimeri fonoassorbenti e materiale ligneo. La collezione Snowpouf comprende pouf di varie dimensioni e un tavolino con piano d'appoggio in legno di rovere chiaro.

**EN**\_Comfortable sound-absorbing objects covered with Snowsound Fiber 3 Melange fabric and, internally, consisting of technopolymer sound-absorbing padding and wood. Snowpouf collection includes poufs of various sizes and a coffee table with light oak wood top.

**F**\_Éléments phono-absorbants confortables, revêtus avec le tissu Snowsound Fiber 3 Melange, composés d'un rembourrage interne en technopolymères phono-absorbants et matériel en bois. La collection Snowpouf se compose de poufs de différentes dimensions et une table basse avec plateau de table en bois de chêne clair.

**D**\_Komfortables schallabsorbierendes Element, bezogen mit Snowsound Fiber 3 Melange-Gewebe, bestehend aus einer Innenpolsterung aus schallabsorbierenden Technopolymeren und Holzmaterial. Die Snowpouf-Kollektion besteht aus Hockern in verschiedenen Größen und einem Beistelltisch mit einer Platte aus hellem Eichenholz.

**E**\_Confortables elementos fonoabsorbentes, tapizados con tejido Snowsound Fiber 3 Melange, compuestos con un relleno de tecnopolímeros fonoabsorbentes y material derivado de la madera. La colección Snowpouf incluye puf de varias medidas y una mesita de café con tablero de madera de roble claro.





**I**\_Snowpouf può essere facilmente spostato tramite un'elegante fettuccia realizzata in tessuto.

**EN**\_An elegant fabric ribbon helps users pull Snowpouf into the desired position.

**F**\_Snowpouf est facile à déplacer grâce à une sangle élégante en tissu.

**D**\_Snowpouf lässt sich mit einem eleganten Gurtband aus Stoff leicht bewegen.

**E**\_Snowpouf se puede desplazar fácilmente gracias a una elegante cinta de tela.







**I**\_Snowpouf nella versione un posto, due posti ovale e tavolino, è ora disponibile anche rivestito nei nuovi tessuti Snowsound Fiber 12 ECONYL®. (vedi pag. 58)

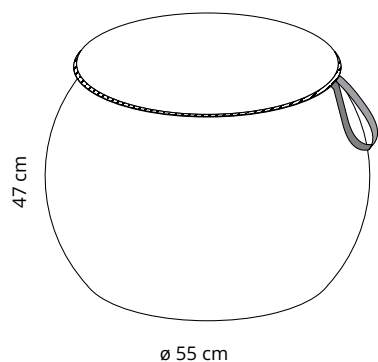
**EN**\_Snowpouf in the one-seater, two-seater oval and coffee table versions, is now also available covered in the new Snowsound Fiber 12 ECONYL® fabrics. (see page 58)

**F**\_Snowpouf dans la version à une place, deux places ovale et petit table, est maintenant disponible revêtu avec les nouveaux tissus Snowsound Fiber 12 ECONYL®. (Voir page 58)

**D**\_Snowpouf ist in den Ausführungen als Einsitzer, ovaler Zweisitzer und Beistelltisch jetzt auch mit den neuen Snowsound Fiber 12 ECONYL®-Bezügen erhältlich. (Siehe Seite 58)

**E**\_En las versiones de una plaza, dos plazas, ovalado y mesita, Snowpouf se propone también tapizado con los nuevos tejidos Snowsound Fiber 12 ECONYL®. (Ver pag. 58)





Colore  
Colour

**FIBER 3**  
**Vedi / see p. 333**



Codice/Code  
Prezzo/Price

**7SN1-300**



**7SN1-302**



**7SN1-305**



**7SN1-308**



**7SN1-309**



**7SN1-310**

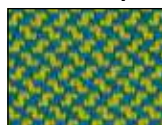


**7SN1-313**



**7SN1-315**

**FIBER 12**  
**Vedi / see p. 341**



Codice/Code  
Prezzo/Price

**7SN1-1200**



**7SN1-1201**



**7SN1-1202**



**7SN1-1203**



**7SN1-1204**



**7SN1-1205**

Elemento fonoassorbente con struttura in materiale ligneo e copertura composta da imbottitura interna in tecnopolimero fonoassorbente, rivestimento esterno in tessuto **Snowsound-Fiber Textiles 3 Melange o 12 Econyl**. Maniglia in tessuto.

Sound-absorbing element consisting of wooden structure upholstered with sound-absorbing technopolymer; external covering in **Snowsound-Fiber Textiles 3 Melange or 12 Econyl** fabric. Fabric handle.

Élément phono-absorbant avec structure en matériel bois et couverture composée par en rembourrage intérieur en technopolymère phono-absorbant, revêtement externe en tissu **Snowsound-Fiber Textiles 3 Melange ou 12 Econyl**. Poignée en tissu.

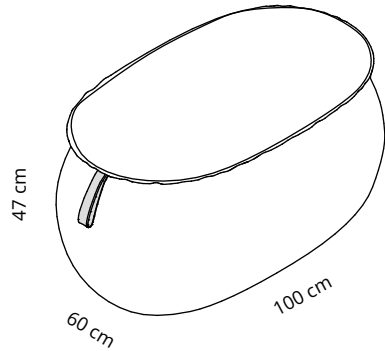
Elemento fonoabsorbente con estructura de material derivado de la madera. Parte exterior con guata de tecnopolímero fonoabsorbente, tapizada con tejido **Snowsound-Fiber Textiles 3 Melange o 12 Econyl**. Tirador de tejido.

Schallabsorbierendes Element mit Holzstruktur und Innenpolsterung aus schallabsorbierendem Technopolymer, Außenbezug aus **Snowsound-Fiber Textiles 3 Melange oder 12 Econyl-Gewebe**. Griff aus Stoff.

Rispetta i requisiti di resistenza, durabilità e sicurezza del **1° livello della EN 16139:2013+AC:2013** / Meets the strength, durability and safety requirements of **EN 16139:2013+AC:2013 level 1**

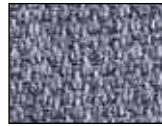
**Classe reazione al fuoco / Fire reaction class** (solo divani rivestiti in tessuto Fiber 3 melange / only for sofas covered in melange Fiber 3 textiles)  
Reazione al fuoco della seduta, **Classe 1IM secondo UNI 9175 e UNI 9175/FA1** -Seat fire reaction, **Class 1IM according to UNI 9175 and UNI 9175/FA1**





Colore  
Colour

**FIBER 3**  
Vedi / see p. 333



Codice/Code  
Prezzo/Price

**7SN2-300**



**7SN2-302**



**7SN2-305**



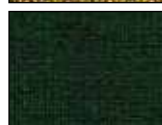
**7SN2-308**



**7SN2-309**



**7SN2-310**

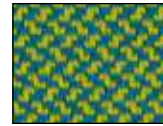


**7SN2-313**



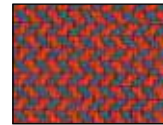
**7SN2-315**

**FIBER 12**  
Vedi / see p. 341



Codice/Code  
Prezzo/Price

**7SN2-1200**



**7SN2-1201**



**7SN2-1202**



**7SN2-1203**



**7SN2-1204**



**7SN2-1205**

Elemento fonoassorbente con struttura in materiale ligneo e copertura composta da imbottitura interna in tecnopolimero fonoassorbente, rivestimento esterno in tessuto **Snowsound-Fiber Textiles 3 Melange o 12 Econyl**. Maniglia in tessuto.

Sound-absorbing element consisting of wooden structure upholstered with sound-absorbing technopolymer; external covering in **Snowsound-Fiber Textiles 3 Melange or 12 Econyl** fabric. Fabric handle.

Élément phono-absorbant avec structure en matériel bois et couverture composée par en rembourrage intérieur en technopolymère phono-absorbant, revêtement externe en tissu **Snowsound-Fiber Textiles 3 Melange ou 12 Econyl**. Poignée en tissu.

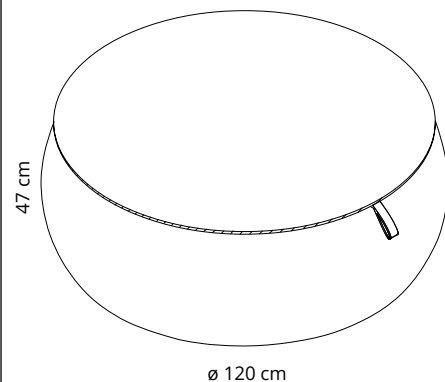
Elemento fonoabsorbente con estructura de material derivado de la madera. Parte exterior con guata de tecnopolímero fonoabsorbente, tapizada con tejido **Snowsound-Fiber Textiles 3 Melange o 12 Econyl**. Tirador de tejido.

Schallabsorbierendes Element mit Holzstruktur und Innenpolsterung aus schallabsorbierendem Technopolymer, Außenbezug aus **Snowsound-Fiber Textiles 3 Melange oder 12 Econyl-Gewebe**. Griff aus Stoff.

Rispetta i requisiti di resistenza, durabilità e sicurezza del **1° livello della EN 16139:2013+AC:2013** / Meets the strength, durability and safety requirements of **EN 16139:2013+AC:2013 level 1**

**Classe reazione al fuoco / Fire reaction class** (solo divani rivestiti in tessuto Fiber 3 melange / only for sofas covered in melange Fiber 3 textiles)

Reazione al fuoco della seduta, **Classe 1IM secondo UNI 9175 e UNI 9175/FA1** -Seat fire reaction, **Class 1IM according to UNI 9175 and UNI 9175/FA1**

Colore **FIBER 3**  
Colour **Vedi / see p. 333**Codice/Code  
Prezzo/Price**7SN4-300****7SN4-302****7SN4-305****7SN4-308****7SN4-309****7SN4-310****7SN4-313****7SN4-315**

Elemento fonoassorbente con struttura in materiale ligneo e copertura composta da imbottitura interna in tecnopolimero fonoassorbente, rivestimento esterno in tessuto **Snowsound-Fiber Textiles 3 Melange**. 2 maniglie in tessuto.

Sound-absorbing element consisting of wooden structure upholstered with sound-absorbing technopolymer; external covering in **Snowsound-Fiber Textiles 3 Melange** fabric. 2 fabric handles.

Élément phono-absorbant avec structure en matériel bois et couverture composée par en rembourrage intérieur en technopolymère phono-absorbant, revêtement externe en tissu **Snowsound-Fiber Textiles 3 Melange**. 2 poignées en tissu.

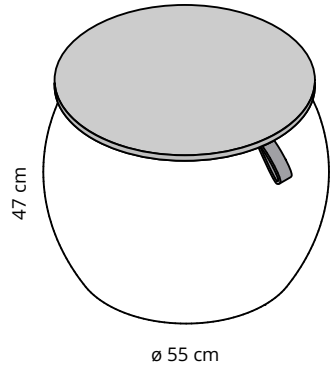
Elemento fonoassorbente con estructura de material derivado de la madera. Parte exterior con guata de tecnopolimero fonoabsorbente, tapizada con tejido **Snowsound-Fiber Textiles 3 Melange**. 2 tiradores de tejido.

Schallabsorbierendes Element mit Holzstruktur und Innenpolsterung aus schallabsorbierendem Technopolymer, Außenbezug aus **Snowsound-Fiber Textiles 3 Melange-Gewebe**. 2 Griff aus Stoff.

Rispetta i requisiti di resistenza, durabilità e sicurezza del **1° livello della EN 16139:2013+AC:2013** / Meets the strength, durability and safety requirements of **EN 16139:2013+AC:2013 level 1**

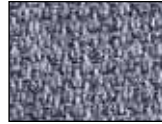
**Classe reazione al fuoco / Fire reaction class** (solo divani rivestiti in tessuto Fiber 3 melange / only for sofas covered in melange Fiber 3 textiles)

Reazione al fuoco della seduta, **Classe 1IM secondo UNI 9175 e UNI 9175/FA1** -Seat fire reaction, **Class 1IM according to UNI 9175 and UNI 9175/FA1**



Colore  
Colour

**FIBER 3**  
**Vedi / see p. 333**



**7SN3-300**



**7SN3-302**



**7SN3-305**



**7SN3-308**



**7SN3-309**



**7SN3-310**



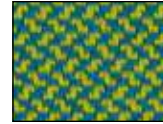
**7SN3-313**



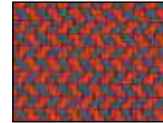
**7SN3-315**

Codice/Code  
Prezzo/Price

**FIBER 12**  
**Vedi / see p. 341**



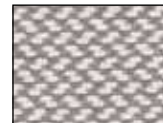
**7SN3-1200**



**7SN3-1201**



**7SN3-1202**



**7SN3-1203**



**7SN3-1204**



**7SN3-1205**

Codice/Code  
Prezzo/Price

Elemento fonoassorbente con struttura in materiale ligneo e copertura composta da imbottitura interna in tecnopolimero fonoassorbente, rivestimento esterno in tessuto **Snowsound-Fiber Textiles 3 Melange o 12 Econyl**. Maniglia in tessuto. Piano d'appoggio finitura legno di rovere chiaro.

Sound-absorbing element consisting of wooden structure upholstered with sound-absorbing technopolymer; external covering in **Snowsound-Fiber Textiles 3 Melange or 12 Econyl** fabric. Fabric handle. Table top finishing in light oak wood.

Élément phono-absorbant avec structure en matériel bois et couverture composée par en rembourrage intérieur en technopolymère phono-absorbant, revêtement externe en tissu **Snowsound-Fiber Textiles 3 Melange ou 12 Econyl**. Poignée en tissu. Plateau de table finition bois de chêne clair.

Elemento fonoabsorbente con estructura de material derivado de la madera. Parte exterior con guata de tecnopolimero fonoabsorbente, tapizada con tejido **Snowsound-Fiber Textiles 3 Melange o 12 Econyl**. Tirador de tejido. Tablero de la mesa en acabado roble claro.

Schallabsorbierendes Element mit Holzstruktur und Innenpolsterung aus schallabsorbierendem Technopolymer, Außenbezug aus **Snowsound-Fiber Textiles 3 Melange oder 12 Econyl-Gewebe**. Griff aus Stoff. Tischplatte in Eiche hell.



Deze informatie is afkomstig van de website van Zero-Z design / Akoestiekexpert.nl.

Voor vragen, toelichting en meer informatie kunt u contact opnemen met:

### **Zero-Z design**

Jasmijnstraat 6a | Modem 20b  
3732 EC De Bilt | 7741 MJ Coevorden

**T** +31 (0)30 2201297

**F** +31 (0)30 2210692

**E** [info@zero-z-design.nl](mailto:info@zero-z-design.nl)

**W** [www.zero-z-design.nl](http://www.zero-z-design.nl)

[www.akoestiekexpert.nl](http://www.akoestiekexpert.nl)

