

SNOWSOUND

Acoustics & Wellbeing technologies

Caimi

VOLUMI

Caimi Lab



A+E optional
Info pag. 22



Clicca e vai alla
pagina selezionata.

Click and go to the
selected page.

I_Collezione modulare di arredi fonoassorbenti connotata da linee visivamente squadrate ma di grande morbidezza al tocco, una fascia di tessuto color antracite nella parte inferiore crea un battitacco e un interessante gioco cromatico che accompagna tutti gli elementi. L'utilizzo ottimale del tessuto di copertura fonoassorbente Snowsound Fiber permette di raggiungere performance acustiche estremamente interessanti.

EN_Modular collection of sound-absorbing furniture distinguished by visually squared lines but with great softness to the touch. A band of anthracite-coloured fabric in the lower part creates a sill and an interesting chromatic play that accompanies all the elements. The optimal use of the Snowsound Fiber sound-absorbing cover achieves excellent acoustic performance.

F_Collection modulaire du mobilier phono-absorbants caractérisée par des lignes visuellement carrées mais avec une grande douceur au toucher, une bande de tissu de couleur anthracite à la base crée un contrefort et un jeu de couleurs intéressant qui accompagne tous les éléments. L'utilisation optimale du tissu de couverture phono-absorbante Snowsound Fiber permet d'obtenir des résultats acoustiques extrêmement intéressants.

D_Eine modulare Kollektion von schallabsorbierenden Möbeln, die sich durch optisch kantige Linien auszeichnen, sich aber sehr weich anfühlen. Ein Band aus anthrazitfarbenem Stoff an der Unterseite bildet einen Trittschutz und ein interessantes Farbspiel, das sich durch alle Elemente zieht. Durch den optimalen Einsatz des schallabsorbierenden Bezugstoffes Snowsound Fiber wird eine äußerst überzeugende akustische Leistung erzielt.

E_Colección modular de mobiliario fonoabsorbente caracterizada por líneas visualmente cuadradas pero suaves al tacto. La banda de tejido de color antracita de la parte inferior crea un marco reforzado y un interesante contraste cromático común a todos los elementos. El uso óptimo del tejido fonoabsorbente Snowsound Fiber permite alcanzar excelentes prestaciones acústicas.





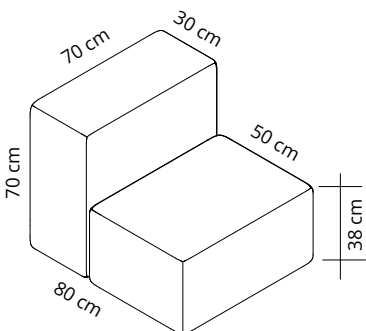
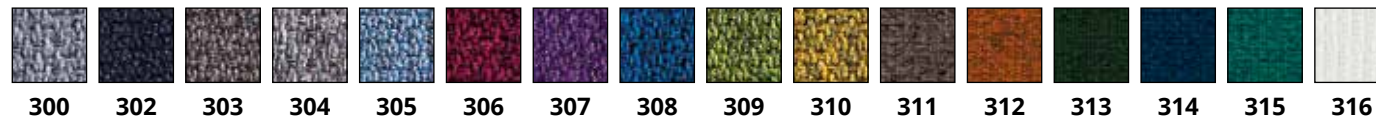
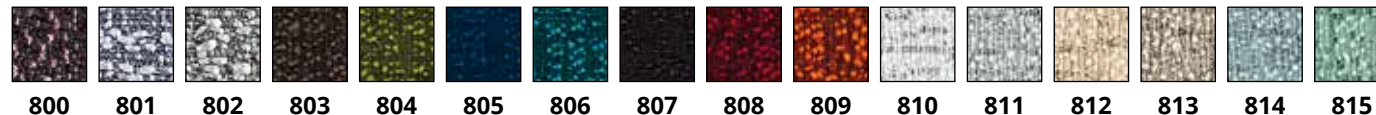
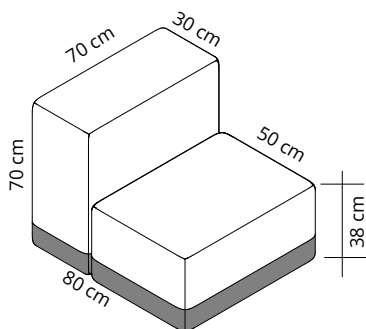
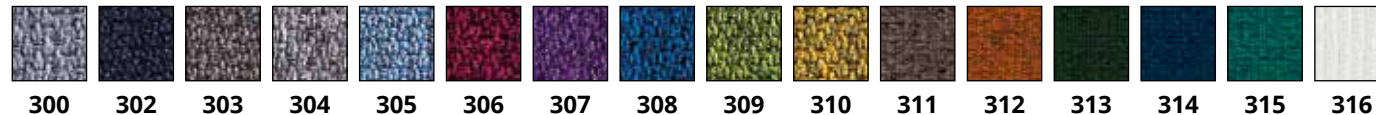
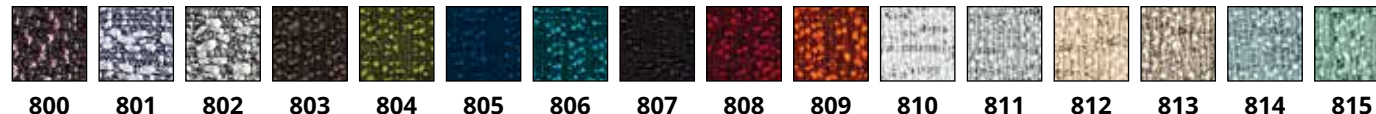
I_I divani e i pouf Volumi possono essere abbinati fra di loro per creare le configurazioni desiderate.

EN_Volumi (sofas and poufs) can be mixed and matched to create different configurations.

F_Les canapés et les poufs Volumi peuvent être combinés entre eux pour créer les configurations voulues.

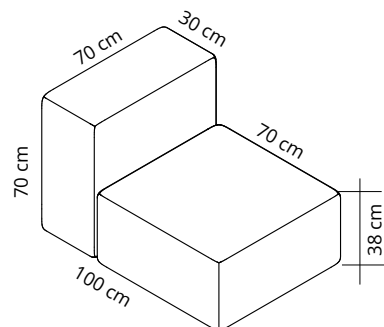
D_Volumi-Sofas und -Hocker können zu den gewünschten Konfigurationen zusammengestellt werden.

E_Los sofás y puffs Volumi se pueden combinar entre sí para crear cualquier tipo de configuración.

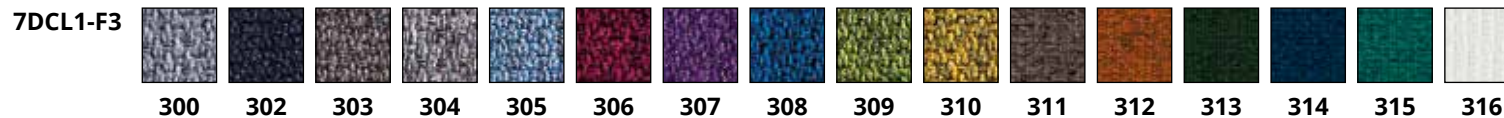
Codice/Code **COLORI DISPONIBILI / AVAILABLE COLORS****FIBER 3 MELANGE****7DCL9-F3****FIBER 8 BOUCLE'****7DCL9-F8**Codice/Code **COLORI DISPONIBILI / AVAILABLE COLORS****FIBER 3 MELANGE****7DCL9A-F3****FIBER 8 BOUCLE'****7DCL9A-F8**

Battitacco color antracite
 Anthracite colour skirting board
 Ruban de couleur anthracite
 Marco reforzado color antracita
 Trittschutz Farbe anthrazit

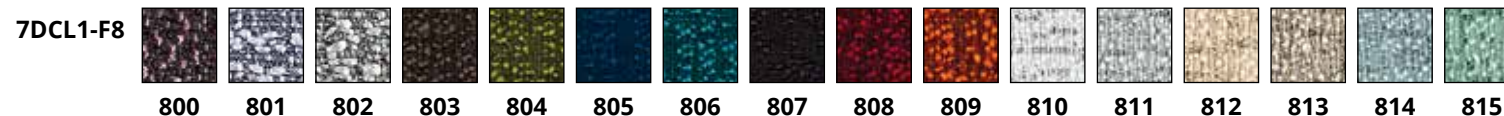
Codice/Code **COLORI DISPONIBILI / AVAILABLE COLORS**



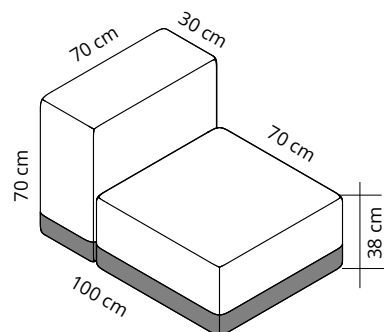
FIBER 3 MELANGE



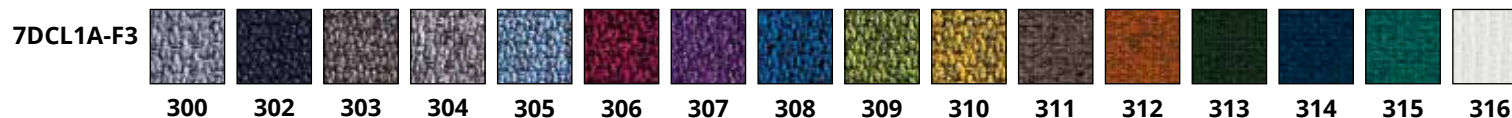
FIBER 8 BOUCLE'



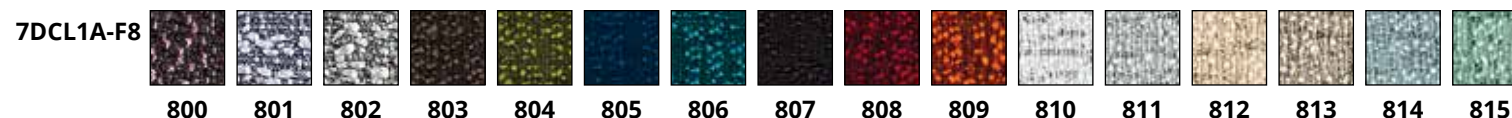
Codice/Code **COLORI DISPONIBILI / AVAILABLE COLORS**
Prezzo/Price



FIBER 3 MELANGE



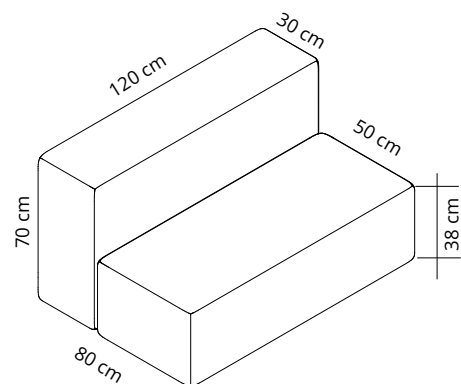
FIBER 8 BOUCLE'



Battitacco color antracite
Anthracite colour skirting board
Ruban de couleur anthracite
Marco reforzado color antracita
Trittschutz Farbe anthrazit

Codice/Code

COLORI DISPONIBILI / AVAILABLE COLORS



FIBER 3 MELANGE

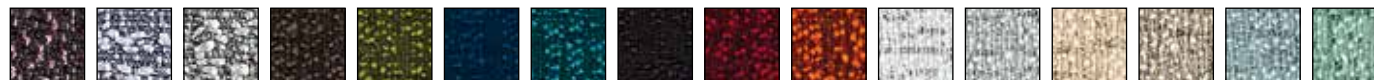
7DCL10-F3



300 302 303 304 305 306 307 308 309 310 311 312 313 314 315 316

FIBER 8 BOUCLE'

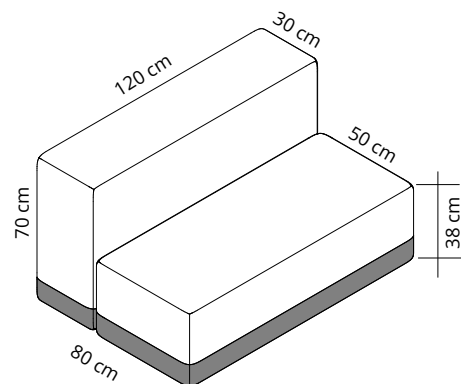
7DCL10-F8



800 801 802 803 804 805 806 807 808 809 810 811 812 813 814 815

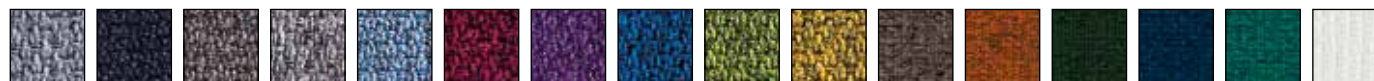
Codice/Code
Prezzo/Price

COLORI DISPONIBILI / AVAILABLE COLORS



7DCL10A-F3

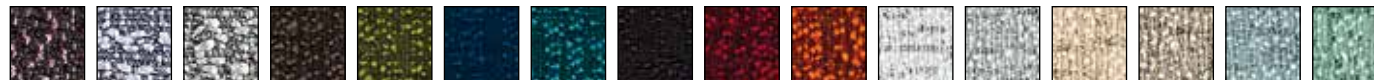
FIBER 3 MELANGE



300 302 303 304 305 306 307 308 309 310 311 312 313 314 315 316

7DCL10A-F8

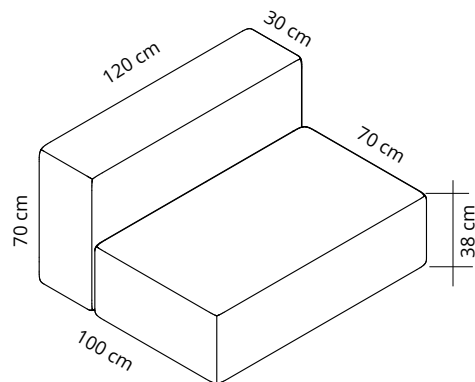
FIBER 8 BOUCLE'



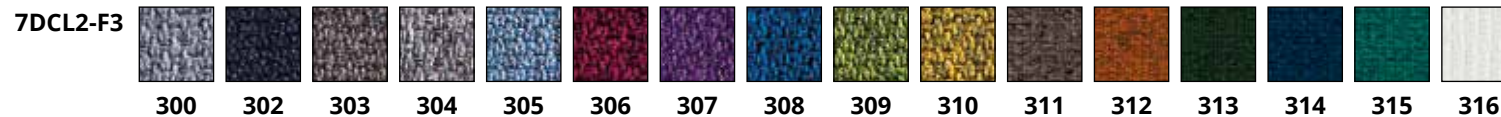
800 801 802 803 804 805 806 807 808 809 810 811 812 813 814 815

Battitacco color antracite
 Anthracite colour skirting board
 Ruban de couleur anthracite
 Marco reforzado color antracita
 Trittschutz Farbe anthrazit

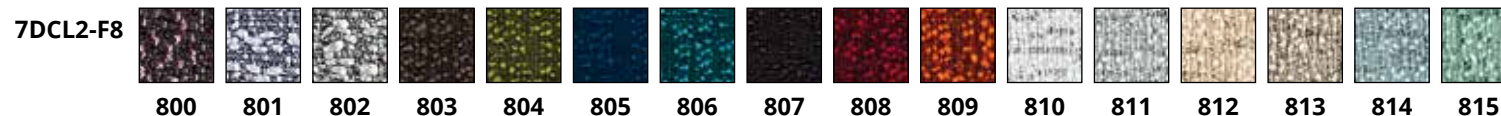
Codice/Code **COLORI DISPONIBILI / AVAILABLE COLORS**



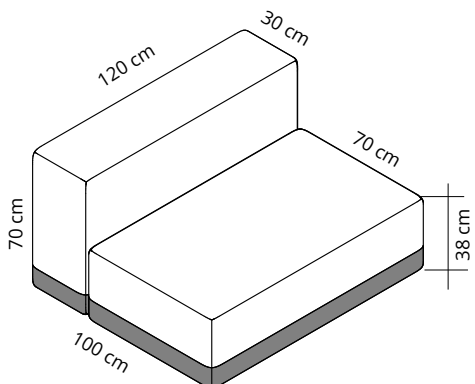
FIBER 3 MELANGE



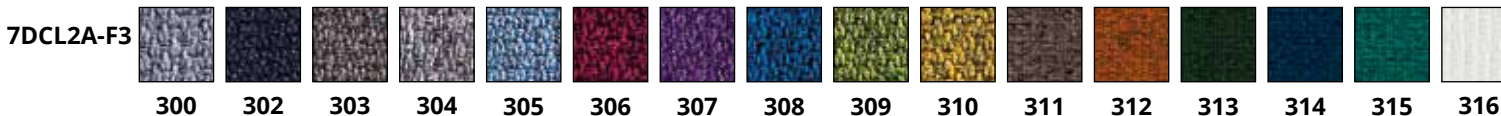
FIBER 8 BOUCLE'



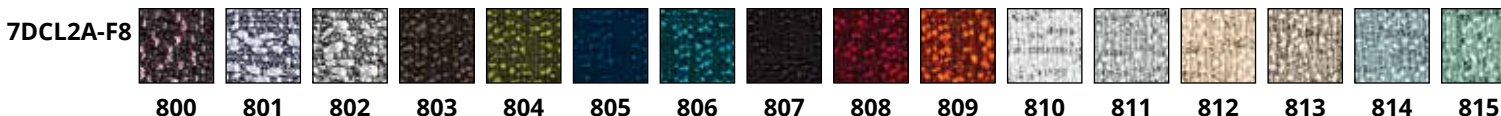
Codice/Code **COLORI DISPONIBILI / AVAILABLE COLORS**
Prezzo/Price



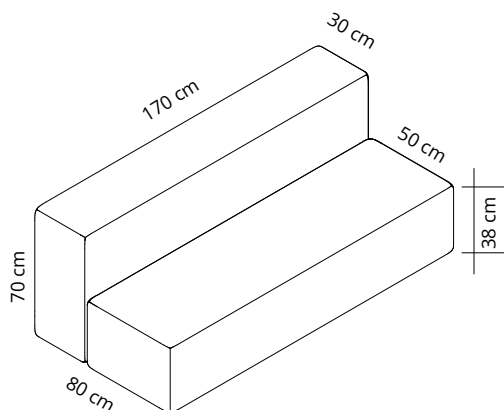
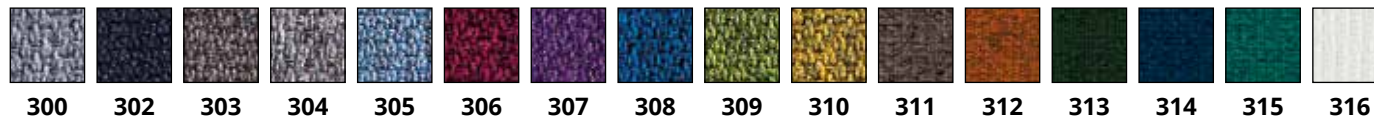
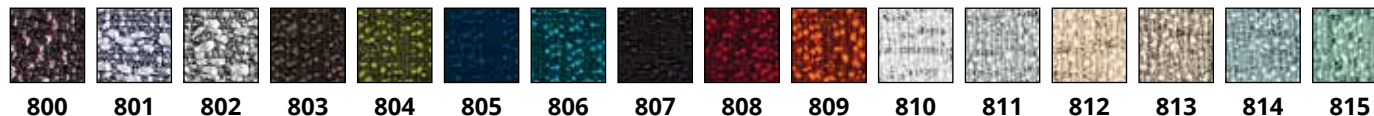
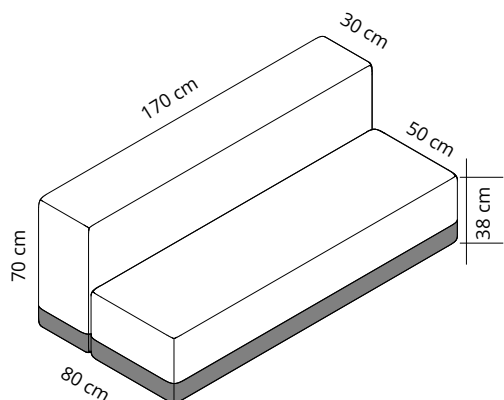
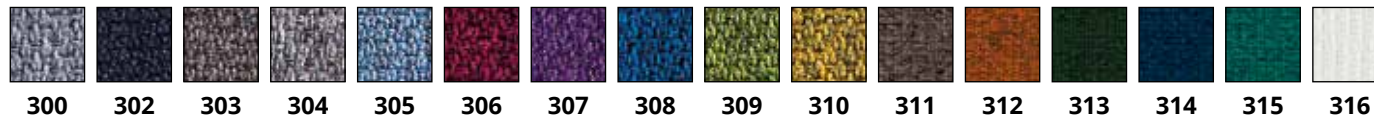
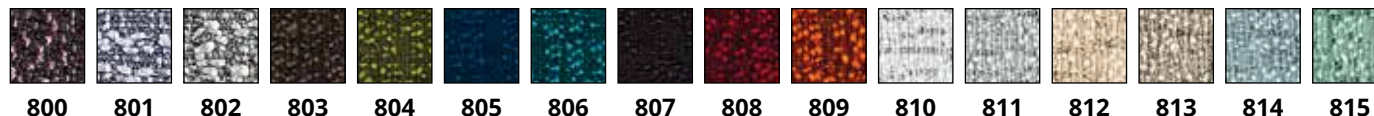
FIBER 3 MELANGE



FIBER 8 BOUCLE'

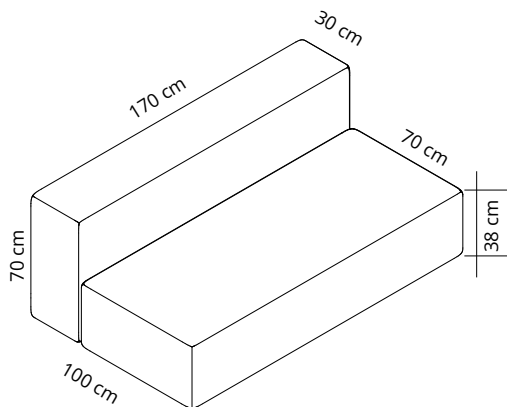


Battitacco color antracite
Anthracite colour skirting board
Ruban de couleur anthracite
Marco reforzado color antracita
Trittschutz Farbe anthrazit

Codice/Code **COLORI DISPONIBILI / AVAILABLE COLORS****FIBER 3 MELANGE****7DCL11-F3****FIBER 8 BOUCLE'****7DCL11-F8**Codice/Code **COLORI DISPONIBILI / AVAILABLE COLORS****FIBER 3 MELANGE****7DCL11A-F3****FIBER 8 BOUCLE'****7DCL11A-F8**

Battitacco color antracite
 Anthracite colour skirting board
 Ruban de couleur anthracite
 Marco reforzado color antracita
 Trittschutz Farbe anthrazit

Codice/Code **COLORI DISPONIBILI / AVAILABLE COLORS**



FIBER 3 MELANGE

7DCL3-F3

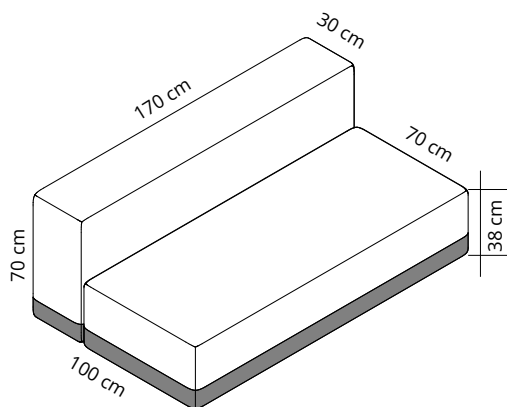
300	302	303	304	305	306	307	308	309	310	311	312	313	314	315	316

FIBER 8 BOUCLE'

7DCL3-F8

800	801	802	803	804	805	806	807	808	809	810	811	812	813	814	815

Codice/Code **COLORI DISPONIBILI / AVAILABLE COLORS**



FIBER 3 MELANGE

7DCL3A-F3

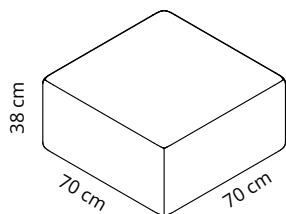
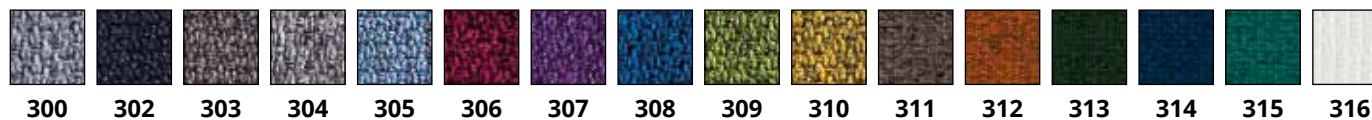
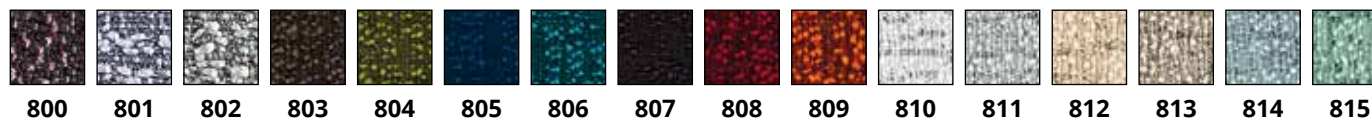
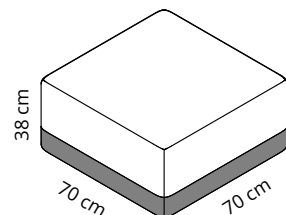
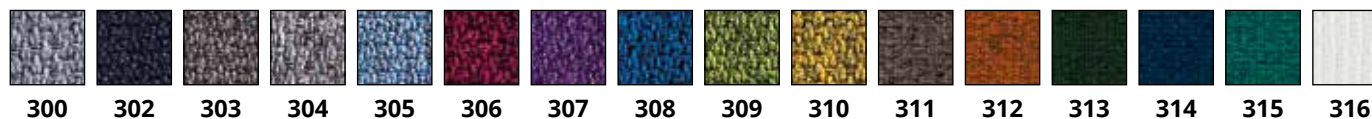
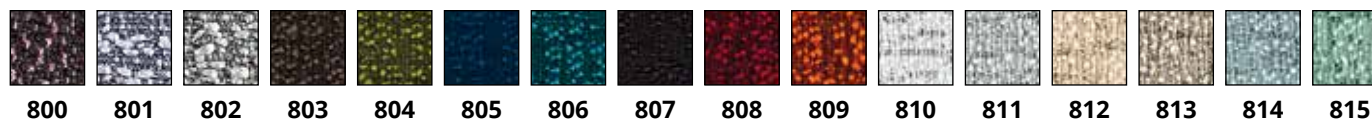
300	302	303	304	305	306	307	308	309	310	311	312	313	314	315	316

FIBER 8 BOUCLE'

7DCL3A-F8

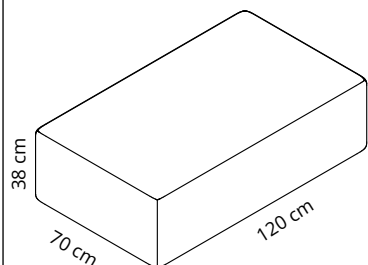
800	801	802	803	804	805	806	807	808	809	810	811	812	813	814	815

Battitacco color antracite
Anthracite colour skirting board
Ruban de couleur anthracite
Marco reforzado color antracita
Trittschutz Farbe anthrazit

Codice/Code **COLORI DISPONIBILI / AVAILABLE COLORS****7DCL4-F3** FIBER 3 MELANGE**7DCL4-F8** FIBER 8 BOUCLE'Codice/Code **COLORI DISPONIBILI / AVAILABLE COLORS****7DCL4A-F3** FIBER 3 MELANGE**7DCL4A-F8** FIBER 8 BOUCLE'

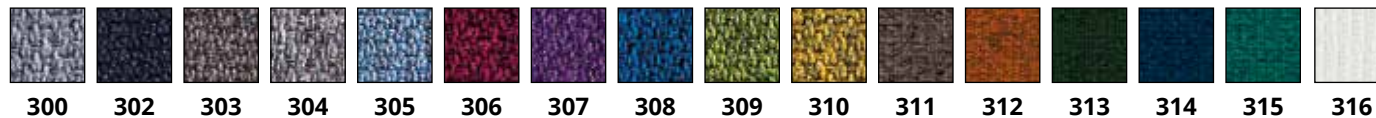
Battitacco color antracite
 Anthracite colour skirting board
 Ruban de couleur anthracite
 Marco reforzado color antracita
 Trittschutz Farbe anthrazit

Codice/Code **COLORI DISPONIBILI / AVAILABLE COLORS**



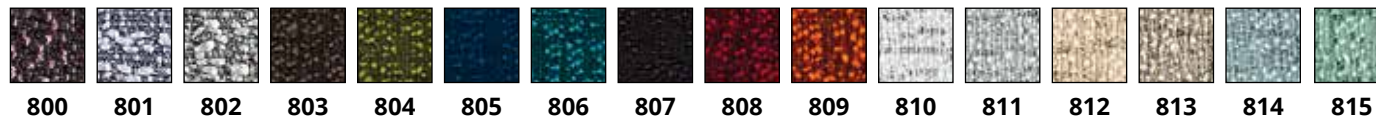
FIBER 3 MELANGE

7DCL5-F3

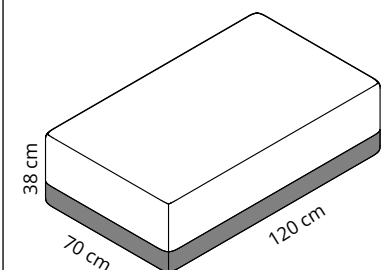


FIBER 8 BOUCLE'

7DCL5-F8

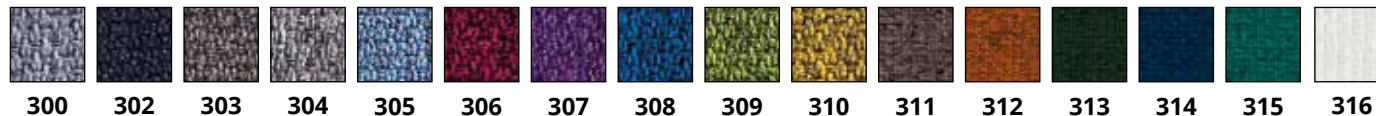


Codice/Code **COLORI DISPONIBILI / AVAILABLE COLORS**



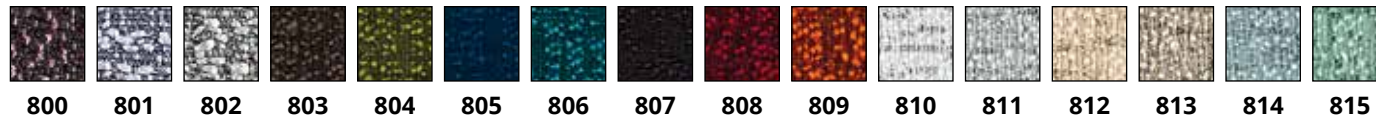
FIBER 3 MELANGE

7DCL5A-F3

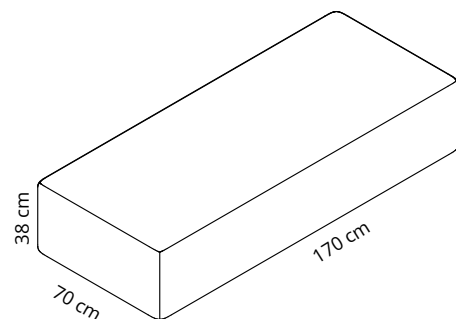
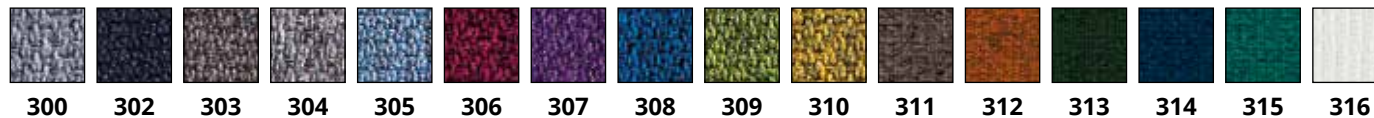
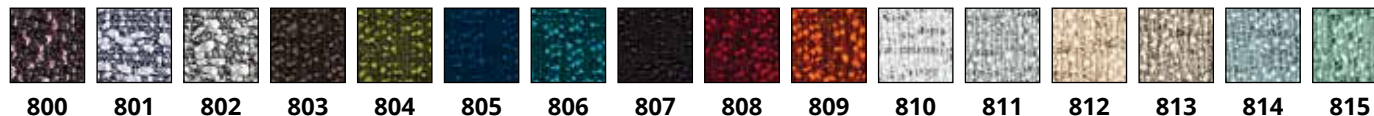
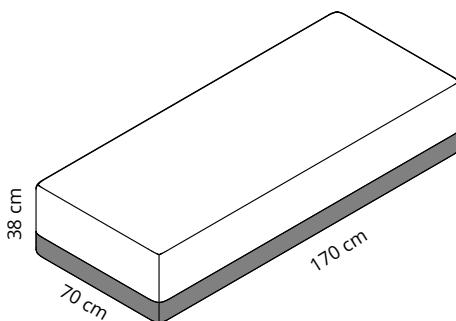
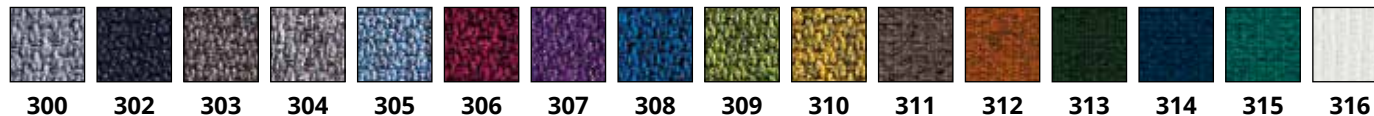
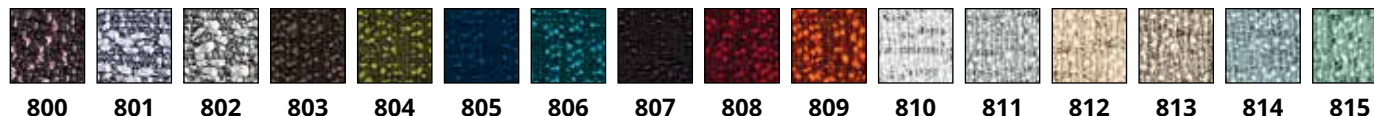


FIBER 8 BOUCLE'

7DCL5A-F8

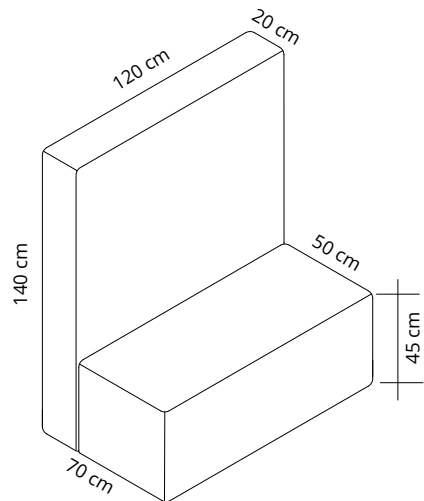


Battitacco color antracite
Anthracite colour skirting board
Ruban de couleur anthracite
Marco reforzado color antracita
Trittschutz Farbe anthrazit

Codice/Code **COLORI DISPONIBILI / AVAILABLE COLORS****FIBER 3 MELANGE****7DCL6-F3****FIBER 8 BOUCLE'****7DCL6-F8**Codice/Code **COLORI DISPONIBILI / AVAILABLE COLORS****FIBER 3 MELANGE****7DCL6A-F3****FIBER 8 BOUCLE'****7DCL6A-F8**

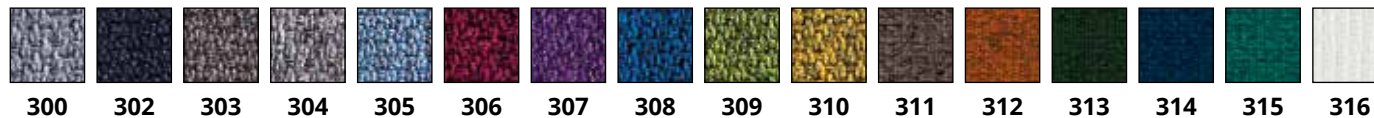
Battitacco color antracite
 Anthracite colour skirting board
 Ruban de couleur anthracite
 Marco reforzado color antracita
 Trittschutz Farbe anthrazit

Codice/Code **COLORI DISPONIBILI / AVAILABLE COLORS**



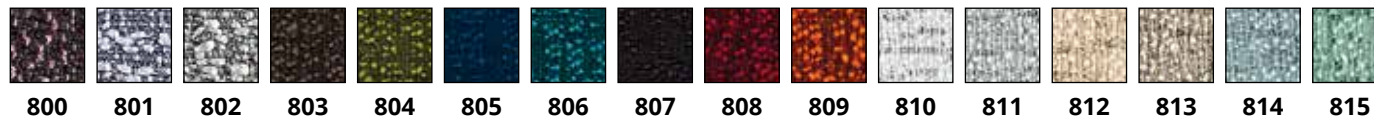
FIBER 3 MELANGE

7DCL13-F3

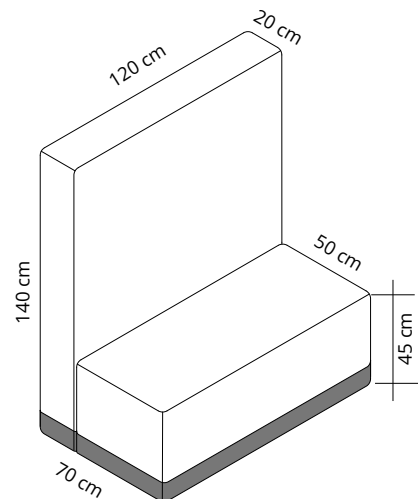


FIBER 8 BOUCLE'

7DCL13-F8

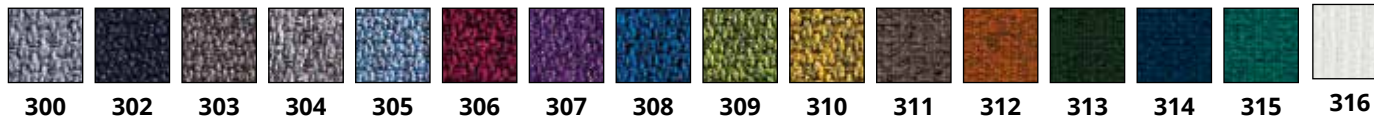


Codice/Code **COLORI DISPONIBILI / AVAILABLE COLORS**



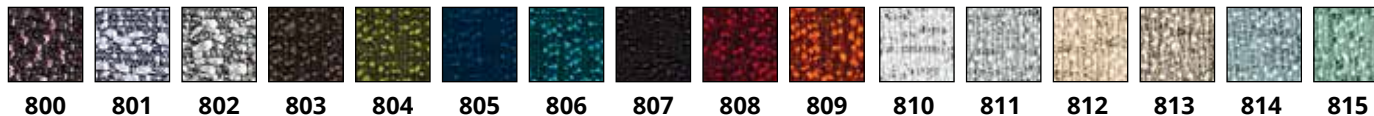
FIBER 3 MELANGE

7DCL13A-F3

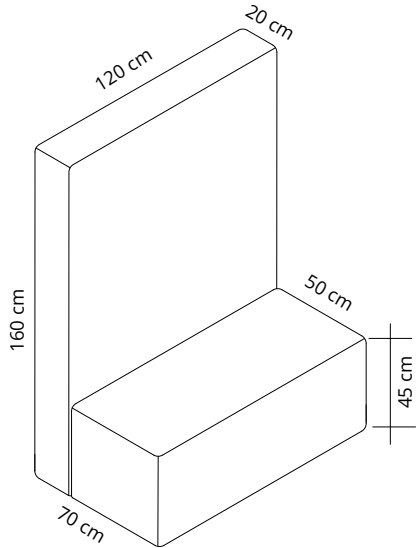


FIBER 8 BOUCLE'

7DCL13A-F8



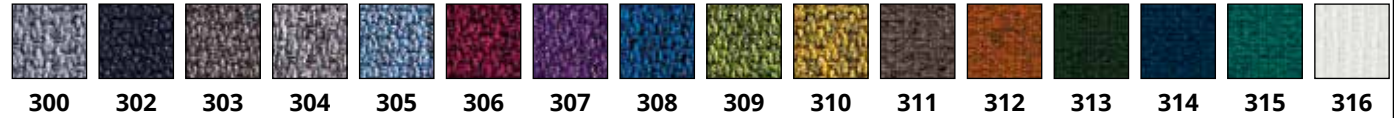
Battitacco color antracite
Anthracite colour skirting board
Ruban de couleur anthracite
Marco reforzado color antracita
Trittschutz Farbe anthrazit



Codice/Code **COLORI DISPONIBILI / AVAILABLE COLORS**

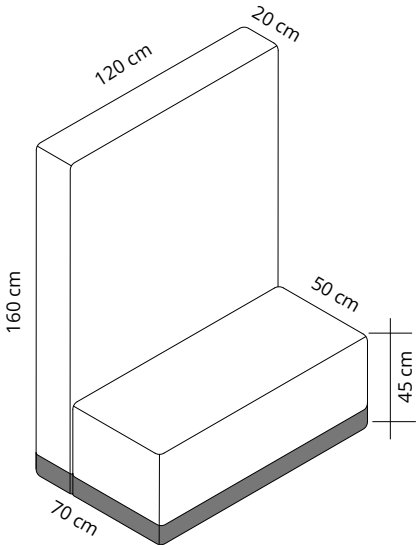
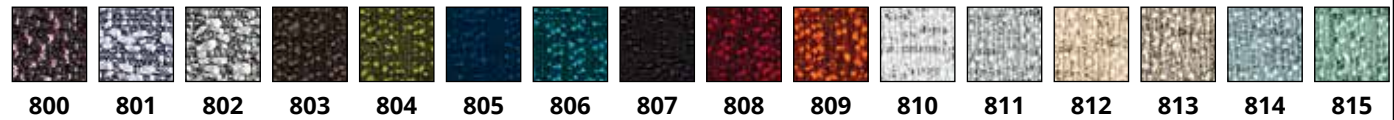
FIBER 3 MELANGE

7DCL16-F3



FIBER 8 BOUCLE'

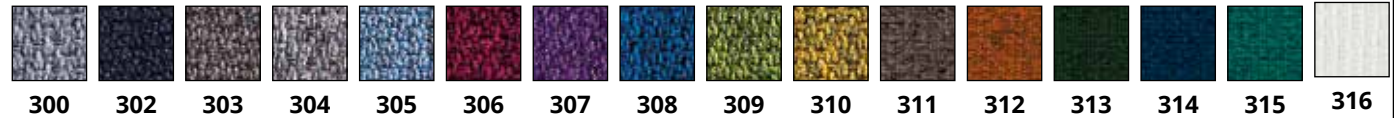
7DCL16-F8



Codice/Code **COLORI DISPONIBILI / AVAILABLE COLORS**

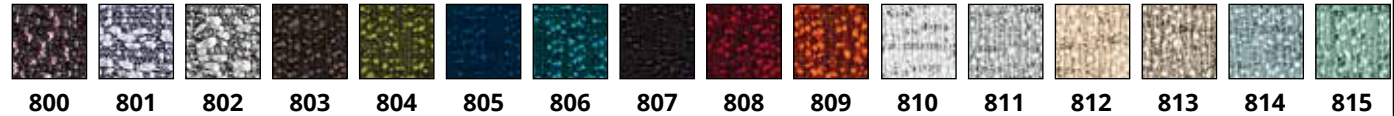
FIBER 3 MELANGE

7DCL16A-F3



FIBER 8 BOUCLE'

7DCL16A-F8



Battitacco color antracite
Anthracite colour skirting board
Ruban de couleur anthracite
Marco reforzado color antracita
Trittschutz Farbe anthrazit

Codice/Code

7DCOC

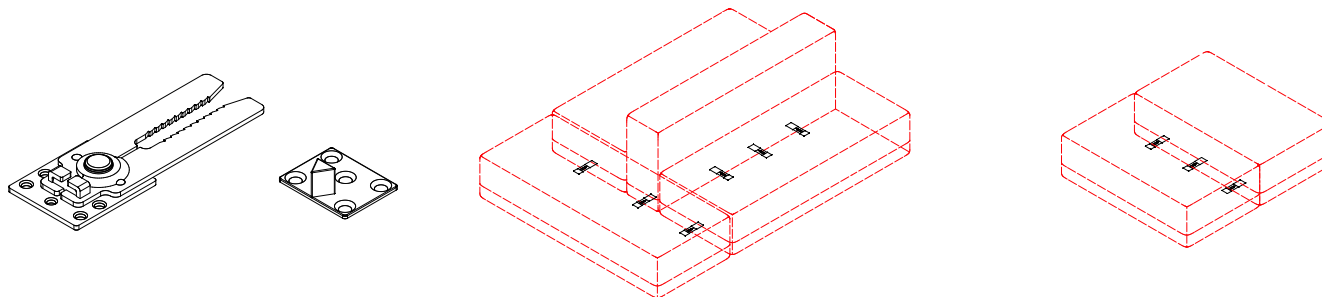
Giunto collegamento divani

Sofa connection joint

Joint de raccordement du canapé

Junta de conexión del sofá

Sofa-Anschlussfuge



Divano fonoassorbente con struttura in materiale ligneo e copertura composta da imbottitura interna in tecnopolimero fonoassorbente, rivestimento esterno in tessuto **Snowsound-Fiber Textiles 3 Melange, 8 Bouclè**. Sfoderabile.

Sound-absorbing sofa with structure in wooden material and cover composed of sound-absorbing technopolymer inner padding, outer cover in **Snowsound-Fiber Textiles 3 Melange, 8 Bouclè** fabric. Removable cover.

Canapé phono-absorbant avec structure en bois et revêtement composé d'un rembourrage intérieur en technopolymère phono-absorbant, revêtement extérieur en tissu **Snowsound-Fiber Textiles 3 Melange, 8 Bouclè**. Dédoublable.

Sofá fonoabsorbente con estructura de material de madera y revestimiento compuesto por acolchado interior de tecnopolímero fonoabsorbente, revestimiento exterior de tejido **Snowsound-Fiber 3 Melange, 8 Bouclè**. Desenfundable.

Schallabsorbierendes Sofa mit Struktur aus Holz und Bezug aus schallabsorbierendem Technopolymer, Innenpolsterung, Außenbezug aus **Snowsound-Fiber Textiles 3 Melange, 8 Bouclè** Stoff. Ausziehbar.



Rispetta i requisiti di resistenza, durabilità e sicurezza del **1° livello della EN 16139:2013+AC:2013** / Meets the strength, durability and safety requirements of **EN 16139:2013+AC:2013 level 1**

Classe reazione al fuoco / Fire reaction class (divani rivestiti in tessuto bouclè o melange / sofas covered in bouclè or melange textiles)

Reazione al fuoco della seduta, **Classe 1IM secondo UNI 9175 e UNI 9175/FA1** -Seat fire reaction, **Class 1IM according to UNI 9175 and UNI 9175/FA1**



I divani Volumi possono essere forniti con tessuto riduttore di radiofrequenze. **Vedi pag. 22-23**

Volumi sofas can be supplied with radio frequency reduction fabric. **See pages 22-23**

Les canapés Volumi peuvent être fournis avec tissu réducteur des radiofréquences. **Voir pages 22-23**

Los Sofás Volumi pueden suministrarse con tejido reductor de radiofrecuencias. **Ver páginas 22-23**

Volumi Sofa können mit Radiofrequenz-Reduziergewebe geliefert werden. **Siehe Seiten 22-23**

Deze informatie is afkomstig van de website van Zero-Z design / Akoestiekexpert.nl.

Voor vragen, toelichting en meer informatie kunt u contact opnemen met:

Zero-Z design

Jasmijnstraat 6a	Modem 20b
3732 EC De Bilt	7741 MJ Coevorden

T +31 (0)30 2201297

F +31 (0)30 2210692

E info@zero-z-design.nl

W www.zero-z-design.nl

www.akoestiekexpert.nl

