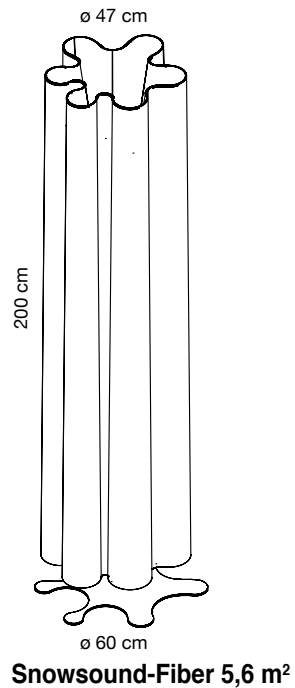


PRODUCTS LIST

SNOWSOUND

Caimi



Colore **FIBER 6**
Colour **Vedi pag. 208**
See page 208



7SFD10N-600



7SFD10N-603



7SFD10N-605



7SFD10N-610

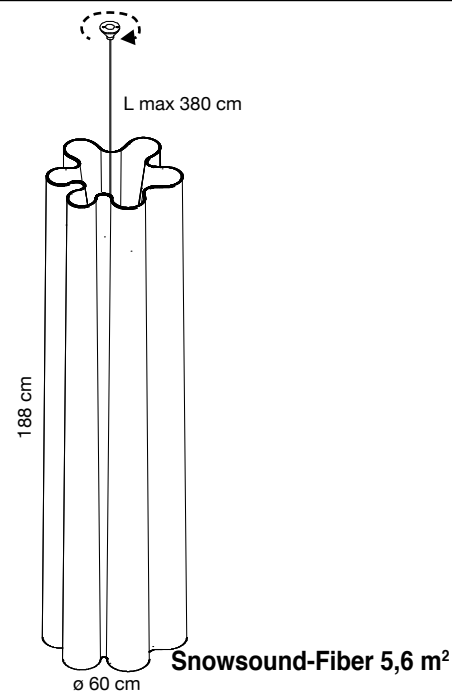
Struttura e base in acciaio verniciato nero.
Panneggio in poliestere **Snowsound-Fiber 6 Velvet**, cuciture in filo di poliestere.
Il panneggio è applicato alla struttura superiore mediante attacchi removibili in acciaio.

Structure and base in black epoxy powder-coated steel.
Drapery made of **Snowsound-Fiber 6 Velvet** polyester, stitching made of polyester thread.
The drapery is applied to the upper structure through steel removable fixings.

Structure et base en acier peint noir.
Drapérie en polyester **Snowsound-Fiber 6 Velvet**, coutures en fil de polyester.
La drapérie est appliquée à la structure supérieure à l'aide de fixations emportables en acier.

Estructura y base de acero pintado negro.
Pañería de poliéster **Snowsound-Fiber 6 Velvet**, costuras de hilo de poliéster.
La pañería se aplica a la estructura superior a través de ataques de acero extraíbles.

Struktur und Unterbau aus schwarz beschichtetem Stahl.
Drapierung aus **Snowsound-Fiber-6 Velvet**-Polyester, Nähte aus Polyester-Faden.
Die Drapierung wird mithilfe von entfernbaren Stahlhalterungen auf dem oberen Teil der Struktur angebracht.



Colore **FIBER 6**
Colour **Vedi pag. 208**
See page 208



7SFD20-600



7SFD20-603



7SFD20-605



7SFD20-610

Struttura superiore in acciaio verniciato, asta superiore dotata di serracavo in metallo galvanizzato, cavo per l'appendimento in acciaio inox. Attacco a soffitto in metallo dotato di cuscinetto a sfere che consente la rotazione libera dell'intero oggetto.
Panneggio in poliestere **Snowsound-Fiber 6 Velvet**, cuciture in filo di poliestere. Il panneggio è applicato alla struttura superiore mediante attacchi removibili in acciaio.

Upper structure in epoxy powder-coated steel, top rod with galvanized steel cable clamp, stainless steel wire for hanging. Ceiling attachment equipped with metal ball bearing that allows free rotation of the entire object. Drapery made of **Snowsound-Fiber 6 Velvet** polyester, stitching made of polyester thread. The drapery is applied to the upper structure through steel removable fixings.

Structure supérieure en acier peint, tige supérieure avec serre-câble en métal galvanisé, câble d'accrochage en acier inox. Fixation au plafond en métal avec roulement à billes pour la libre rotation de l'objet entier. Drapérie en polyester **Snowsound-Fiber 6 Velvet**, coutures en fil de polyester. La drapérie est appliquée à la structure supérieure à l'aide de fixations emportables en acier.

Estructura superior de acero pintado, varrilla superior con abrazadera de cable en metal galvanizado, cable para colgar de acero inoxidable. Fijación en el techo de metal equipado con rodamiento de bolas que permite la libre rotación de todo el objeto. Pañería de poliéster **Snowsound-Fiber 6 Velvet**, costuras de hilo de poliéster. La pañería se aplica a la estructura superior a través de ataques de acero extraíbles.

Obere Struktur aus beschichtetem Stahl, obere Stange mit galvanisiertem Metallkabelbinder ausgestattet, Aufhängekabel aus Edelstahl. Deckenhalterung aus Metall mit Kugellager, wodurch die vollständige freie Rotation des Objekts ermöglicht wird. Drapierung aus **Snowsound-Fiber-6 Velvet**-Polyester, Nähte aus Polyester-Faden. Die Drapierung wird mithilfe von entfernbaren Stahlhalterungen auf dem oberen Teil der Struktur angebracht.



Deze informatie is afkomstig van de website van Zero-Z design / Akoestiekexpert.nl.

Voor vragen, toelichting en meer informatie kunt u contact opnemen met:

Zero-Z design

Jasmijnstraat 6a	Modem 20b
3732 EC De Bilt	7741 MJ Coevorden

T +31 (0)30 2201297

F +31 (0)30 2210692

E info@zero-z-design.nl

W www.zero-z-design.nl

www.akoestiekexpert.nl

