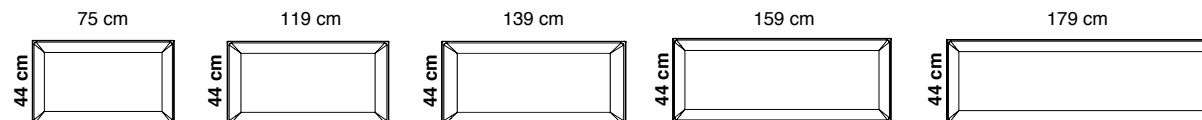


PRODUCTS LIST

SNOWSOUND

Caimi

PER APPLICAZIONI A SCRIVANIA - DESK MOUNTING - MONTAGE SUR LE BUREAU
MONTAJE SOBRE MESAS DE ESCRITORIO - TISCHBEFESTIGUNG



Colore Colour	Codice/Code Prezzo/Price	Codice/Code Prezzo/Price	Codice/Code Prezzo/Price	Codice/Code Prezzo/Price	Codice/Code Prezzo/Price	
Bianco White Blanc	0001	7S408-0001	7S412-0001	7S414-0001	7S416-0001	7S418-0001
Grigio argento Silver grey Gris argenté	8004	7S408-8004	7S412-8004	7S414-8004	7S416-8004	7S418-8004
Grigio scuro Dark grey Gris foncé	8007	7S408-8007	7S412-8007	7S414-8007	7S416-8007	7S418-8007
Beige Beige Beige	1008	7S408-1008	7S412-1008	7S414-1008	7S416-1008	7S418-1008
Tortora Dove-grey Taupe	2005	7S408-2005	7S412-2005	7S414-2005	7S416-2005	7S418-2005
Giallo Yellow Jaune	3008	7S408-3008	7S412-3008	7S414-3008	7S416-3008	7S418-3008
Arancione Orange Orange	4030	7S408-4030	7S412-4030	7S414-4030	7S416-4030	7S418-4030
Rosso Red Rouge	4027	7S408-4027	7S412-4027	7S414-4027	7S416-4027	7S418-4027
Verde chiaro Light green Vert clair	7004	7S408-7004	7S412-7004	7S414-7004	7S416-7004	7S418-7004
Mattone Brick red Rouge brique	4086	7S408-4086	7S412-4086	7S414-4086	7S416-4086	7S418-4086
Azzurro Light blue Bleu clair	6046	7S408-6046	7S412-6046	7S414-6046	7S416-6046	7S418-6046
Ottanio Teal Sarcelle	6075	7S408-6075	7S412-6075	7S414-6075	7S416-6075	7S418-6075

Pannello con imbottitura interna in poliester a **densità variabile** Snowsound® Technology. Rivestimento esterno in tessuto di poliester Trevira CS®.

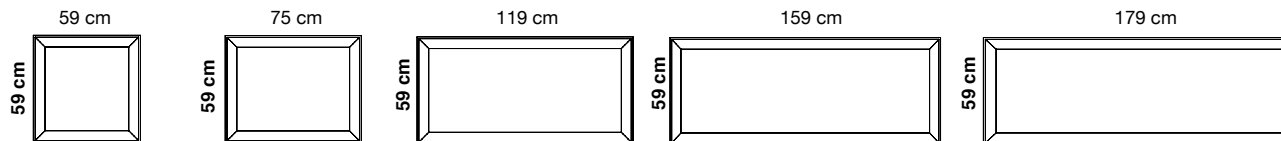
Panel with polyester internal padding with Snowsound® Technology **variable density**. Polyester covering in Trevira CS® fabric.

Panneau avec rembourrage interne en polyester à **densité variable** Snowsound® Technology. Revêtement externe en tissu de polyester Trevira CS®.

Panel con acolchado interior de poliéster de **densidad variable** Snowsound® Technology. Revestimiento exterior de tejido de poliéster Trevira CS®.

Panel mit Polyester-Füllmaterial von **unterschiedlicher Dichte** Snowsound® Technology. Polyester-Bezug aus Trevira CS®-Material.

PER APPLICAZIONI A SCRIVANIA - DESK MOUNTING - MONTAGE SUR LE BUREAU
MONTAJE SOBRE MESAS DE ESCRITORIO - TISCHBEFESTIGUNG



Colore Colour	Codice/Code Prezzo/Price	Codice/Code Prezzo/Price	Codice/Code Prezzo/Price	Codice/Code Prezzo/Price	Codice/Code Prezzo/Price
Bianco White Blanc	0001	7S066-0001	7S086-0001	7S126-0001	7S166-0001
Grigio argento Silver grey Gris argenté	8004	7S066-8004	7S086-8004	7S126-8004	7S166-8004
Grigio scuro Dark grey Gris foncé	8007	7S066-8007	7S086-8007	7S126-8007	7S166-8007
Beige Beige Beige	1008	7S066-1008	7S086-1008	7S126-1008	7S166-1008
Tortora Dove-grey Taupe	2005	7S066-2005	7S086-2005	7S126-2005	7S166-2005
Giallo Yellow Jaune	3008	7S066-3008	7S086-3008	7S126-3008	7S166-3008
Arancione Orange Orange	4030	7S066-4030	7S086-4030	7S126-4030	7S166-4030
Rosso Red Rouge	4027	7S066-4027	7S086-4027	7S126-4027	7S166-4027
Verde chiaro Light green Vert clair	7004	7S066-7004	7S086-7004	7S126-7004	7S166-7004
Mattone Brick red Rouge brique	4086	7S066-4086	7S086-4086	7S126-4086	7S166-4086
Azzurro Light blue Bleu clair	6046	7S066-6046	7S086-6046	7S126-6046	7S166-6046
Ottanio Teal Sarcelle	6075	7S066-6075	7S086-6075	7S126-6075	7S166-6075

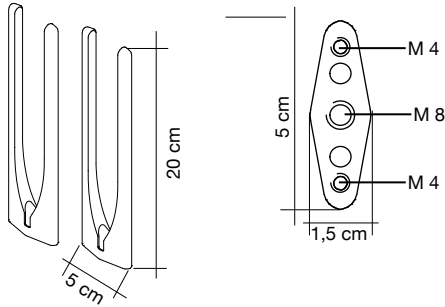
Pannello con imbottitura interna in poliester a **densità variabile** Snowsound® Technology. Rivestimento esterno in tessuto di poliester Trevira CS®.

Panel with polyester internal padding with Snowsound® Technology **variable density**. Polyester covering in Trevira CS® fabric.

Panneau avec rembourrage interne en polyester à **densité variable** Snowsound® Technology. Revêtement externe en tissu de polyester Trevira CS®.

Panel con acolchado interior de poliéster de **densidad variable** Snowsound® Technology. Revestimiento exterior de tejido de poliéster Trevira CS®.

Panel mit Polyester-Füllmaterial von **unterschiedlicher Dichte** Snowsound® Technology. Polyester-Bezug aus Trevira CS®-Material.

**7SMF20-GA**

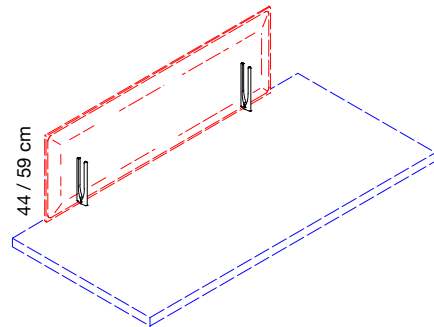
Grigio argento
Silver grey
Gris argenté
Gris plata
Silbergrau

1 coppia / 1 pair
1 paire / 1 pare
1 Paar

Coppia attacchi in zama verniciata con polveri eposidiche per fissaggio sopra il piano della scrivania tramite viti (non incluse). **Per pannelli Minimal 44 pag. 8 e Minimal 59 pag. 9.**

Pair of brackets in powder-coated zamac to be fixed on the desk top with screws (not included). **For panels: Minimal 44 page 8 and Minimal 59 page 9.**

Paire d'étriers en zamac peint époxy pour fixation sur le bureau par vis (non incluses). **Pour panneaux Minimal 44 page 8 et Minimal 59 page 9.**

**7SMF20-BO**

Bianco opaco
Mat white
Blanc mat
Blanco mate
Mattweiß

1 coppia / 1 pair
1 paire / 1 pare
1 Paar

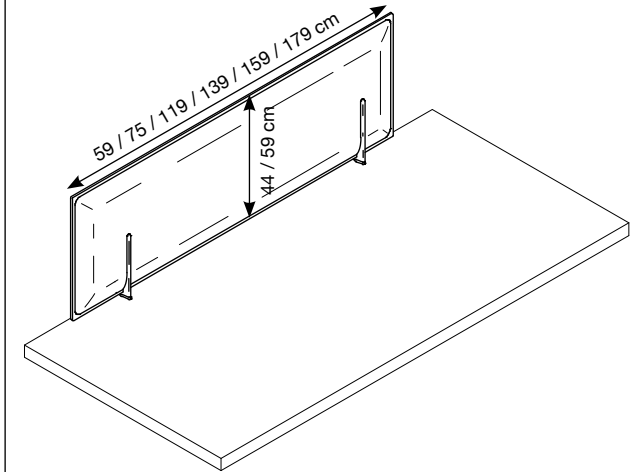
Par de abrazaderas de zamac recubierto epoxi para fijación sobre el plano del escritorio por medio de tornillos (no incluydos). **Para panels Minimal 44 pag. 8 y Minimal 59 pag 9.**

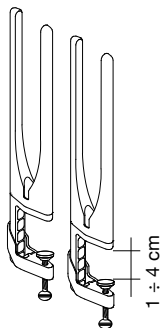
1 Paar Halterungen aus pulverbeschichtetem Zamac zur Befestigung auf der Tischplatte durch Schrauben (nicht inkludiert). **Für Paneele: Minimal 44 Seite 8 und Minimal 59 Seite 9.**

7SMF20-N

Nero opaco
Mat black
Noir mat
Negro mate
Mattschwarz

1 coppia / 1 pair
1 paire / 1 pare
1 Paar





7SMFM20-GA

Grigio argento
Silver grey
Gris argenté
Gris plata
Silbergrau

1 coppia / 1 pair
1 paire / 1 pare
1 Paar

Coppia attacchi in zama con morsetto in zama verniciati con polveri epossidiche per fissaggio al piano della scrivania. **Per pannelli Minimal 44 pag. 8 e Minimal 59 pag. 9.**

Pair of brackets with clamp in powder-coated zamac for connection to the desk top. **For panels: Minimal 44 page 8 and Minimal 59 page 9.**

Paire d'étriers en zamac avec étai en zamac peint époxy pour fixation au bureau. **Pour panneaux Minimal 44 page 8 et Minimal 59 page 9.**

Par de abrazaderas de zamac con mordaza recubiertas epoxi para fijacion al plano del escritorio. **Para paneles Minimal 44 pag 8 y Minimal 59 page 9.**

1 Paar Halterungen aus pulverbeschichtetem Zamac mit Klemmen zur Befestigung an der Tischplatte. **Für Paneele: Minimal 44 Seite 8 und Minimal 59 Seite 9.**

7SMFM20-BO

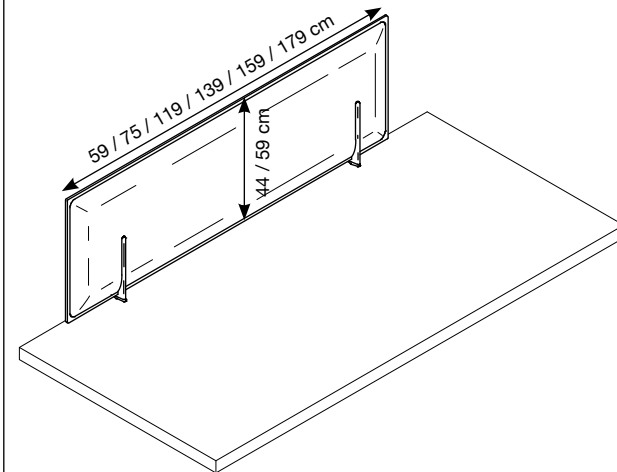
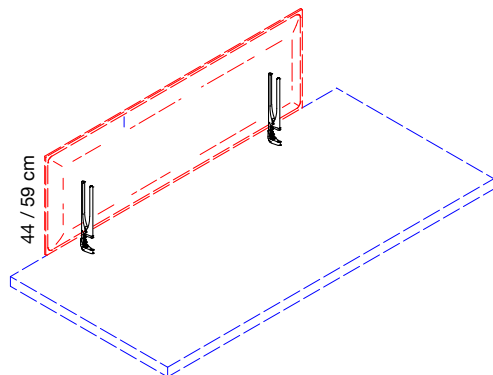
Bianco opaco
Mat white
Blanc mat
Blanco mate
Mattweiß

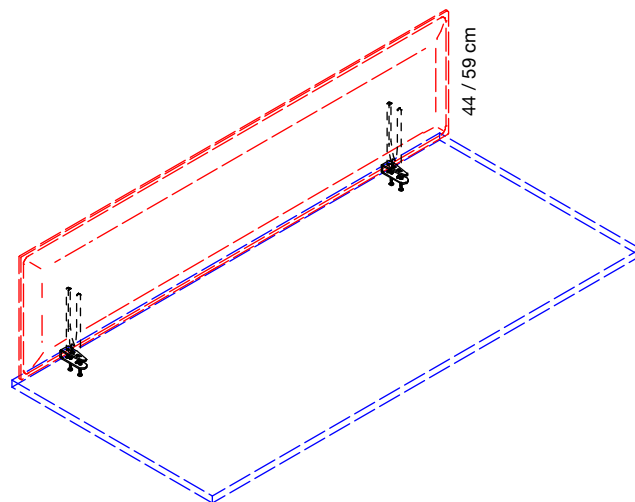
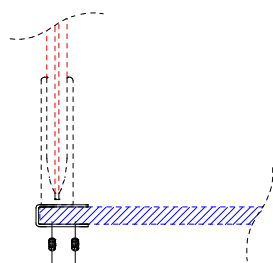
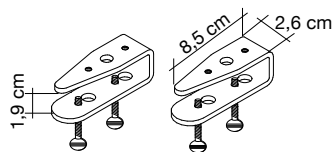
1 coppia / 1 pair
1 paire / 1 pare
1 Paar

7SMFM20-N

Nero opaco
Mat black
Noir mat
Negro mate
Mattschwarz

1 coppia / 1 pair
1 paire / 1 pare
1 Paar



**7SMP19-GA**

Grigio argento
Silver grey
Gris argenté
Gris plata
Silbergrau

1 coppia / 1 pair
1 paire / 1 pare
1 Paar

7SMP19-BO

Bianco opaco
Mat white
Blanc mat
Blanco mate
Mattweiß

1 coppia / 1 pair
1 paire / 1 pare
1 Paar

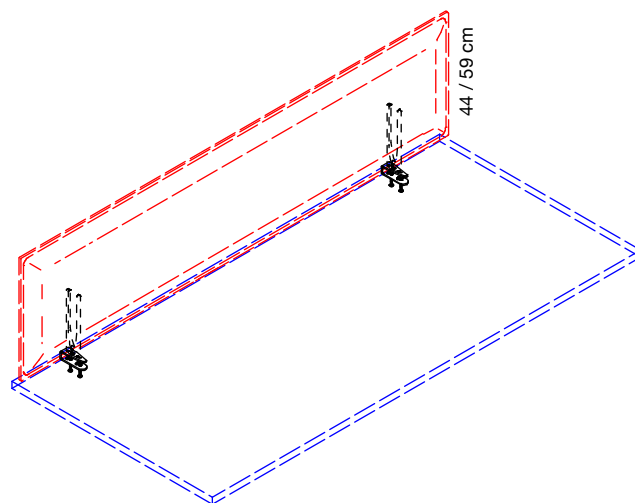
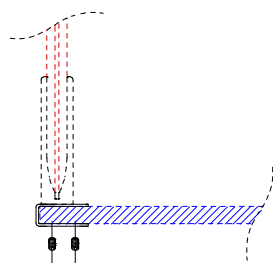
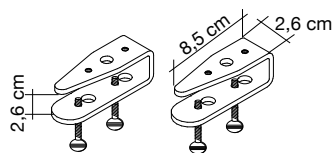
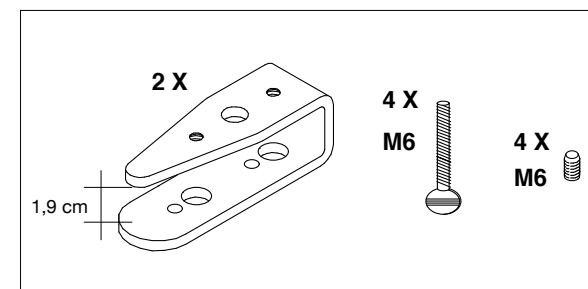
Coppia supporti in acciaio verniciato da utilizzare con attacchi 7SMF20-GA / 7SMF20-BO / 7SMF20-N.

Pair of supports for powder-coated steel brackets to be used with 7SMF20-GA / 7SMF20-BO / 7SMF20-N.

Paire de supports peint époxy à utiliser avec étriers 7SMF20-GA / 7SMF20-BO / 7SMF20-N.

2 soportes para fijaciones de acero barnizado. Utilización con abrazaderas 7SMF20-GA / 7SMF20-BO / 7SMF20-N.

1 Paar Stahlbefestigungen zur Verwendung mit den Halterungen 7SMF20-GA / 7SMF20-BO / 7SMF20-N.

**7SMP26-GA**

Grigio argento
Silver grey
Gris argenté
Gris plata
Silbergrau

1 coppia / 1 pair
1 paire / 1 pare
1 Paar

7SMP26-BO

Bianco opaco
Mat white
Blanc mat
Blanco mate
Mattweiß

1 coppia / 1 pair
1 paire / 1 pare
1 Paar

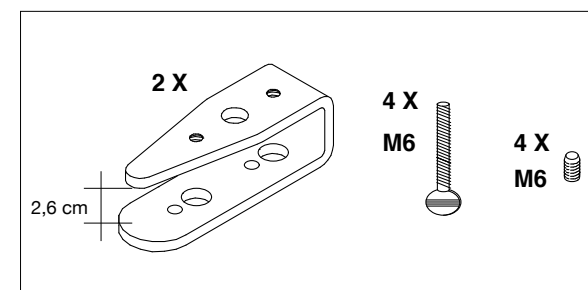
Coppia supporti in acciaio verniciato da utilizzare con attacchi 7SMF20-GA / 7SMF20-BO / 7SMF20-N.

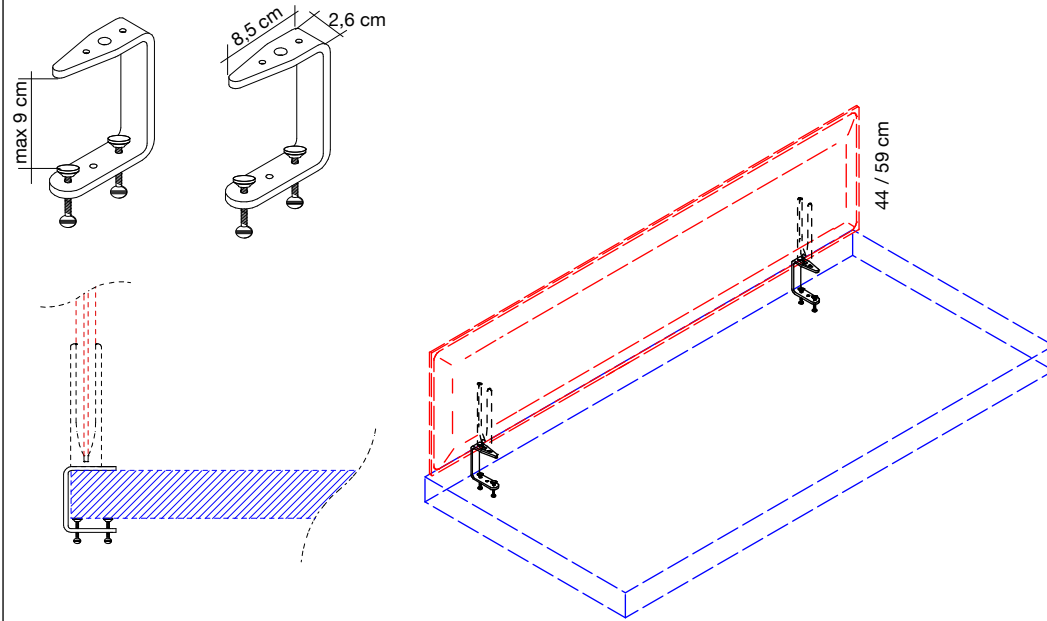
Pair of supports for powder-coated steel brackets to be used with 7SMF20-GA / 7SMF20-BO / 7SMF20-N.

Paire de supports peint époxy à utiliser avec étriers 7SMF20-GA / 7SMF20-BO / 7SMF20-N.

2 soportes para fijaciones de acero barnizado. Utilización con abrazaderas 7SMF20-GA / 7SMF20-BO / 7SMF20-N.

1 Paar Stahlbefestigungen zur Verwendung mit den Halterungen 7SMF20-GA / 7SMF20-BO / 7SMF20-N.





7SMP95-GA

Grigio argento
Silver grey
Gris argenté
Gris plata
Silbergrau

1 coppia / 1 pair
1 paire / 1 pare
1 Paar

Coppia supporti in acciaio verniciato da utilizzare con attacchi 7SMF20-GA / 7SMF20-BO / 7SMF20-N.

Pair of supports for powder-coated steel brackets to be used with 7SMF20-GA / 7SMF20-BO / 7SMF20-N.

Paire de supports peint époxy à utiliser avec étriers 7SMF20-GA / 7SMF20-BO / 7SMF20-N.

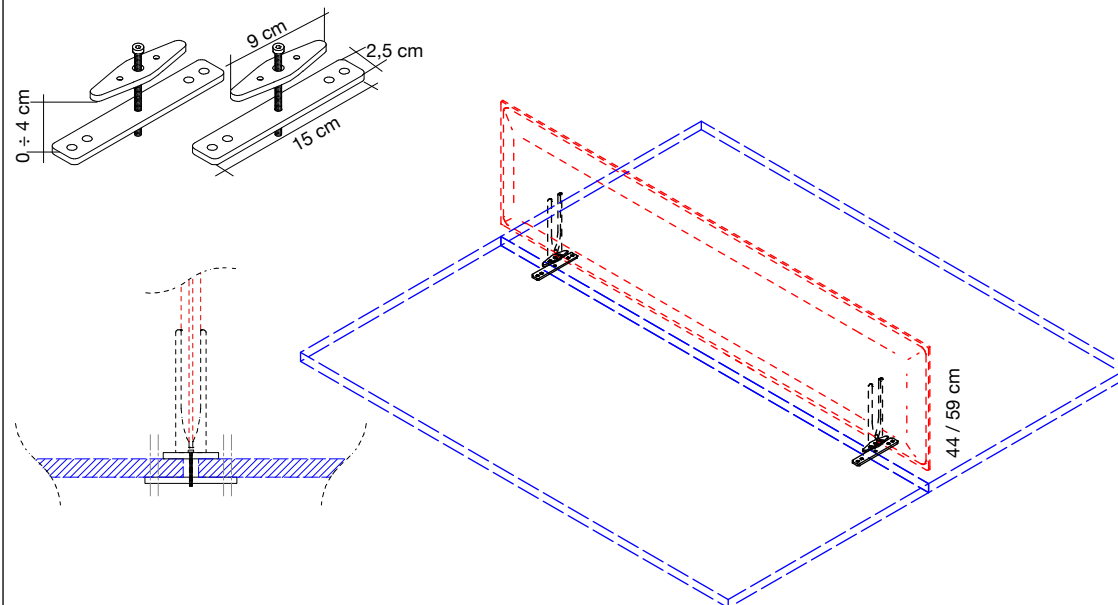
2 soportes para fijaciones de acero barnizado. Utilización con abrazaderas 7SMF20-GA / 7SMF20-BO / 7SMF20-N.

1 Paar Stahlbefestigungen zur Verwendung mit den Halterungen 7SMF20-GA / 7SMF20-BO / 7SMF20-N.

7SMP95-BO

Bianco opaco
Mat white
Blanc mat
Blanco mate
Mattweiß

1 coppia / 1 pair
1 paire / 1 pare
1 Paar



7SMP2-GA

Grigio argento
Silver grey
Gris argenté
Gris plata
Silbergrau

1 coppia / 1 pair
1 paire / 1 pare
1 Paar

Coppia supporti in acciaio verniciato da utilizzare con attacchi 7SMF20-GA / 7SMF20-BO / 7SMF20-N. Per fissaggio da sopra il piano della scrivania, con vite centrale.

Pair of supports for powder-coated steel brackets to be used with 7SMF20-GA / 7SMF20-BO / 7SMF20-N. For attachment from above the desktop, using a central screw.

Paire de supports peint époxy à utiliser avec étriers 7SMF20-GA / 7SMF20-BO / 7SMF20-N. Fixation par le dessus du plan de travail, avec vis centrale.

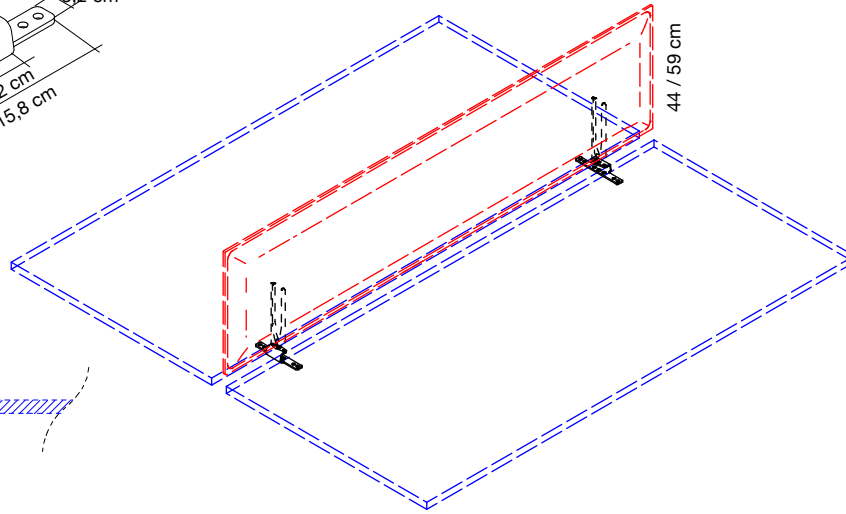
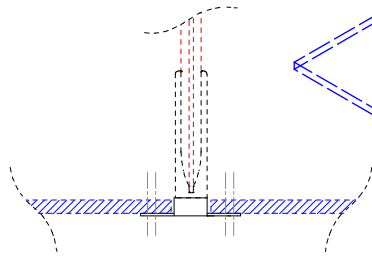
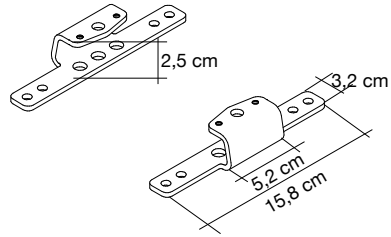
2 soportes para fijaciones de acero barnizado. Utilización con abrazaderas 7SMF20-GA / 7SMF20-BO / 7SMF20-N. Para fijación desde arriba del tablero de la mesa, con tornillo central.

1 Paar Stahlbefestigungen zur Verwendung mit den Halterungen 7SMF20-GA / 7SMF20-BO / 7SMF20-N. Zur Befestigung von oben auf der Tischplatte, mit zentraler Schraube.

7SMP2-BO

Bianco opaco
Mat white
Blanc mat
Blanco mate
Mattweiß

1 coppia / 1 pair
1 paire / 1 pare
1 Paar

**7SMPL-GA**

Grigio argento
Silver grey
Gris argenté
Gris plata
Silbergrau

1 coppia / 1 pair
1 paire / 1 pare
1 Paar

Coppia supporti in acciaio verniciato da utilizzare con attacchi 7SMF20-GA / 7SMF20-BO / 7SMF20-N.

Pair of supports for powder-coated steel brackets to be used with 7SMF20-GA / 7SMF20-BO / 7SMF20-N.

Paire de supports peint époxy à utiliser avec étriers 7SMF20-GA / 7SMF20-BO / 7SMF20-N.

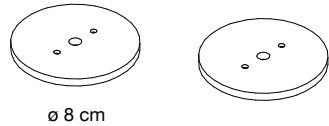
2 soportes para fijaciones de acero barnizado. Utilización con abrazaderas 7SMF20-GA / 7SMF20-BO / 7SMF20-N.

1 Paar Stahlbefestigungen zur Verwendung mit den Halterungen 7SMF20-GA / 7SMF20-BO / 7SMF20-N.

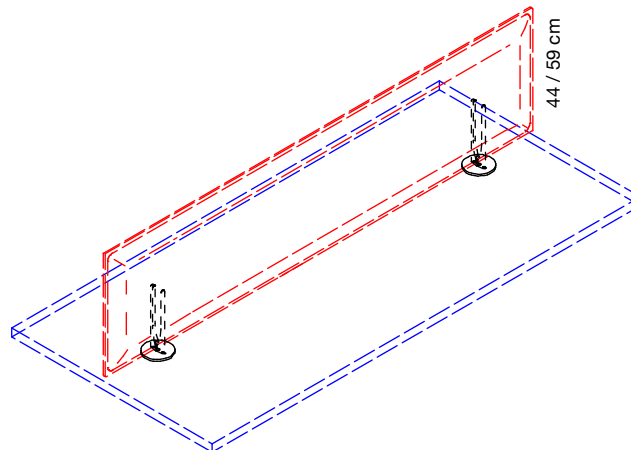
7SMPL-BO

Bianco opaco
Mat white
Blanc mat
Blanco mate
Mattweiß

1 coppia / 1 pair
1 paire / 1 pare
1 Paar



ø 8 cm

**7SMPM-GA**

Grigio argento
Silver grey
Gris argenté
Gris plata
Silbergrau

1 coppia / 1 pair
1 paire / 1 pare
1 Paar

Coppia di basi in acciaio verniciato per fissaggio al piano della scrivania. Fissaggio al piano obbligatorio a cura del cliente. Scegliere il tipo di fissaggio / incollaggio idoneo alla superficie del piano. Da utilizzare con attacchi 7SMF20-GA / 7SMF20-BO / 7SMF20-N.

Pair of bases in powder coated steel for fixing to the desk top. Mandatory fastening to the top at customer's care. Choose the most suitable connection/gluing for the surface. To be used with 7SMF20-GA / 7SMF20-BO / 7SMF20-N.

Paire de bases en acier peint en époxy à fixer au dessus du bureau. Fixation au dessus obligatoire de la part du client. Choisir le type d'accrochage/collage adapté à la surface du dessus. A utiliser avec étriers 7SMF20-GA / 7SMF20-BO / 7SMF20-N.

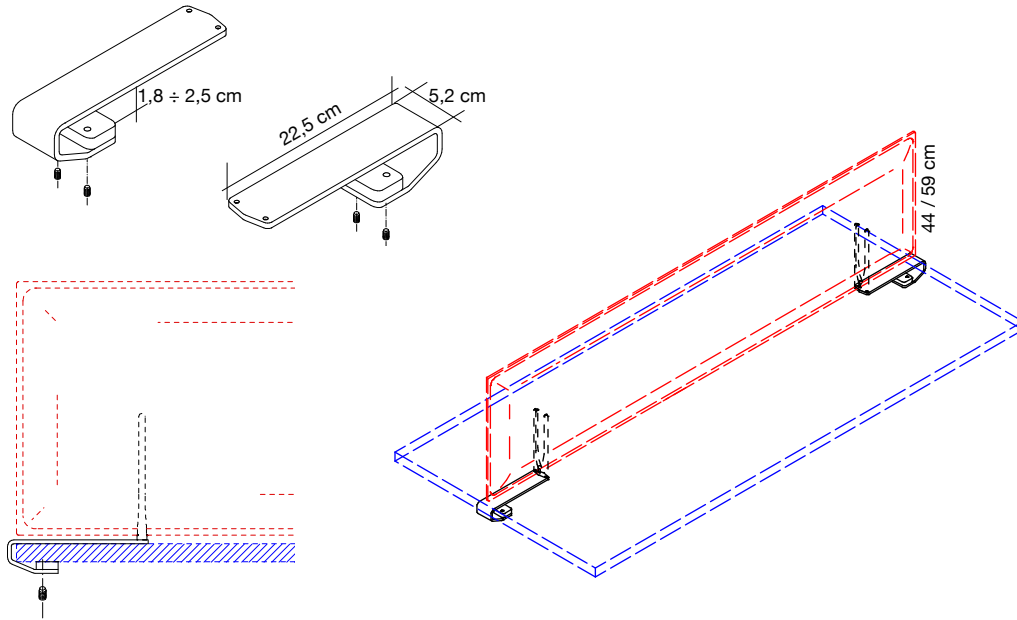
7SMPM-BO

Bianco opaco
Mat white
Blanc mat
Blanco mate
Mattweiß

1 coppia / 1 pair
1 paire / 1 pare
1 Paar

Par de bases de acero para fijacion al plan del escritorio. Enganche al plano obligatorio por parte del cliente. Elegir el tipo de sujetador / enlace lo mas adecuado para la superficie del plano. Utilización con abrazaderas 7SMF20-GA / 7SMF20-BO / 7SMF20-N.

1 Paar Stahlböden aus pulverbeschichtetem Stahl zur Befestigung auf der Tischplatte. Befestigung durch den Kunden unbedingt erforderlich. Wählen Sie die am besten geeignete Art der Verbindung/Verklebung für die betreffende Oberfläche. Zur Verwendung mit den Halterungen 7SMF20-GA / 7SMF20-BO / 7SMF20-N.



7SMPC1-GA

Grigio argento
Silver grey
Gris argenté
Gris plata
Silbergrau

1 coppia / 1 pair
1 paire / 1 pare
1 Paar

Coppia supporti in acciaio verniciato da utilizzare con attacchi 7SMF20-GA / 7SMF20-BO / 7SMF20-N.

Pair of supports for powder-coated steel brackets to be used with 7SMF20-GA / 7SMF20-BO / 7SMF20-N.

Paire de supports peint époxy à utiliser avec étriers 7SMF20-GA / 7SMF20-BO / 7SMF20-N.

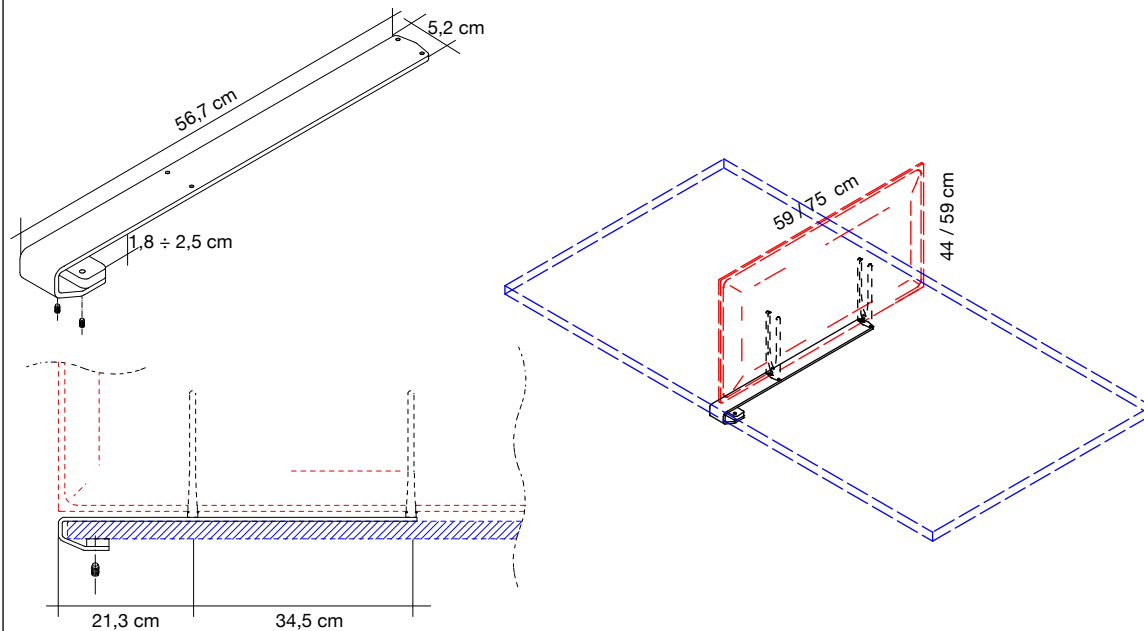
2 soportes para fijaciones de acero barnizado. Utilización con abrazaderas 7SMF20-GA / 7SMF20-BO / 7SMF20-N.

1 Paar Stahlbefestigungen zur Verwendung mit den Halterungen 7SMF20-GA / 7SMF20-BO / 7SMF20-N.

7SMPC1-BO

Bianco opaco
Mat white
Blanc mat
Blanco mate
Mattweiß

1 coppia / 1 pair
1 paire / 1 pare
1 Paar



7SMPC2-GA

Grigio argento
Silver grey
Gris argenté
Gris plata
Silbergrau

Supporto in acciaio verniciato da utilizzare con attacchi 7SMF20-GA / 7SMF20-BO / 7SMF20-N.

Support for powder-coated steel brackets to be used with 7SMF20-GA / 7SMF20-BO / 7SMF20-N.

Support peint époxy à utiliser avec étriers 7SMF20-GA / 7SMF20-BO / 7SMF20-N.

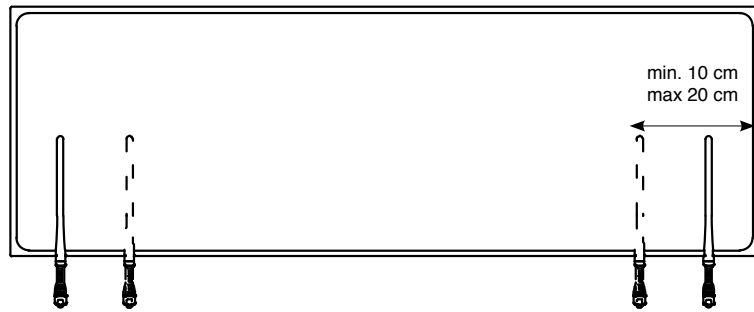
Soporte para fijaciones de acero barnizado. Utilización con abrazaderas 7SMF20-GA / 7SMF20-BO / 7SMF20-N.

Stahlbefestigungen zur Verwendung mit den Halterungen 7SMF20-GA / 7SMF20-BO / 7SMF20-N.

7SMPC2-BO

Bianco opaco
Mat white
Blanc mat
Blanco mate
Mattweiß





Gli attacchi vengono fissati a scrivania e il pannello viene inserito negli attacchi.

Brackets are fixed to the desktop and the panel is inserted into the brackets.

Les supports sont fixée sur le plan de travail et le panneau est inséré dans les supports.

Las conexiones se fijan al escritorio y el panel se inserta en las conexiones.

Die Halterungen werden an der Tischplatte befestigt und das Paneel wird in die Halterungen eingesetzt.



Deze informatie is afkomstig van de website van Zero-Z design / Akoestiekexpert.nl.

Voor vragen, toelichting en meer informatie kunt u contact opnemen met:

Zero-Z design

Jasmijnstraat 6a	Modem 20b
3732 EC De Bilt	7741 MJ Coevorden

T +31 (0)30 2201297

F +31 (0)30 2210692

E info@zero-z-design.nl

W www.zero-z-design.nl

www.akoestiekexpert.nl

