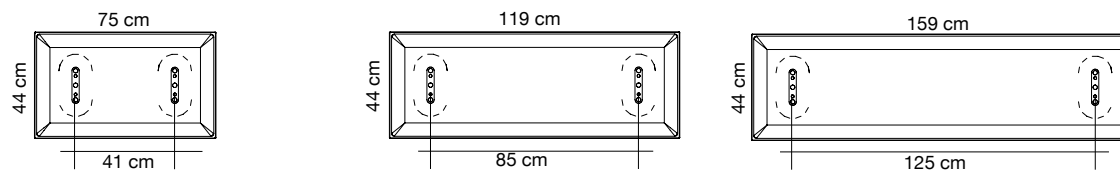


PRODUCTS LIST

SNOWSOUND

Caimi

PER APPLICAZIONI A SCRIVANIA - DESK MOUNTING - MONTAGE SUR LE BUREAU - MONTAJE SOBRE MESAS DE ESCRITORIO - TISCHBEFESTIGUNG



Colore Colour	Codice/Code Prezzo/Price	Codice/Code Prezzo/Price	Codice/Code Prezzo/Price
Bianco White Blanc	0001 7M084-0001	7M124-0001	7M164-0001
Grigio argento Silver grey Gris argenté	8004 7M084-8004	7M124-8004	7M164-8004
Grigio scuro Dark grey Gris foncé	8007 7M084-8007	7M124-8007	7M164-8007
Beige Beige Beige	1008 7M084-1008	7M124-1008	7M164-1008
Tortora Dove-grey Taupe	2005 7M084-2005	7M124-2005	7M164-2005
Giallo Yellow Jaune	3008 7M084-3008	7M124-3008	7M164-3008
Arancione Orange Orange	4030 7M084-4030	7M124-4030	7M164-4030
Rosso Red Rouge	4027 7M084-4027	7M124-4027	7M164-4027
Verde chiaro Light green Vert clair	7004 7M084-7004	7M124-7004	7M164-7004
Verde Green Vert	7013 7M084-7013	7M124-7013	7M164-7013
Blu Blue Bleu	6071 7M084-6071	7M124-6071	7M164-6071
Nero Black Noir	8033 7M084-8033	7M124-8033	7M164-8033

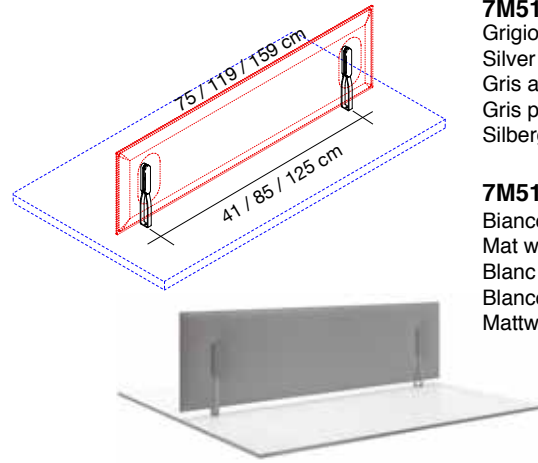
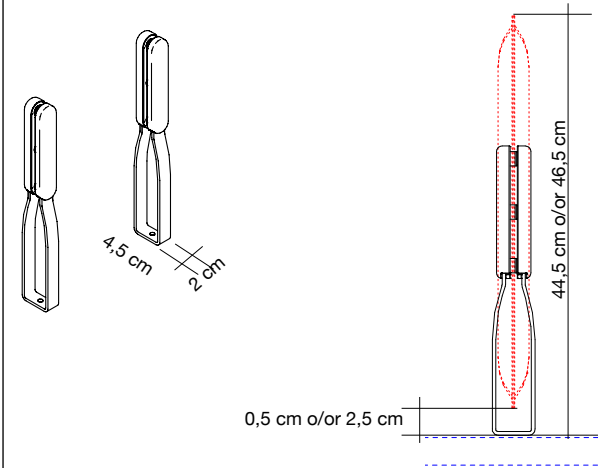
Pannello con imbottitura interna in poliester a **densità variabile** Snowsound® Technology. Rivestimento esterno in tessuto di poliester Trevira CS®.

Panel with polyester internal padding with Snowsound® Technology **variable density**. Polyester covering in Trevira CS® fabric.

Panneau avec rembourrage interne en polyester à **densité variable** Snowsound® Technology. Revêtement externe en tissu de polyester Trevira CS®.

Panel con acolchado interior de poliéster de **densidad variable** Snowsound® Technology. Revestimiento exterior de tejido de poliéster Trevira CS®.

Panel mit Polyester-Füllmaterial von **unterschiedlicher Dichte** Snowsound® Technology. Polyester-Bezug aus Trevira CS®-Material.



7M511-GA

Grigio argento
Silver grey
Gris argenté
Gris plata
Silbergrau

1 coppia / 1 pair
1 paire / 1 pare
1 Paar

Coppia staffe in acciaio verniciato con polveri epossidiche per fissaggio sopra il piano della scrivania tramite viti (non incluse). Attacchi al pannello Mitesco e coperture in tecnopolimero grigio o bianco. **Per pannelli Mitesco Desk pag. 32.**

Pair of brackets in powder-coated steel to be fixed on the desk top with screws (not included). Mitesco Panel connections and front covers in grey or white high-tech polymer. **For Mitesco Desk panels page 32.**

7M511-BO

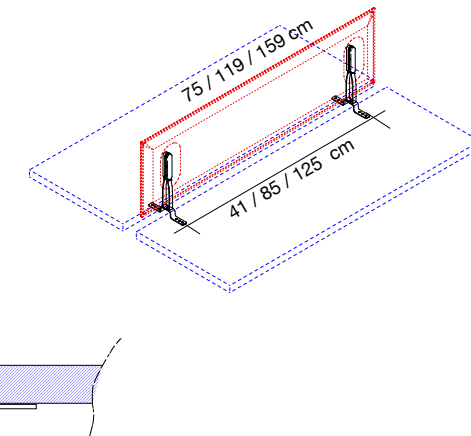
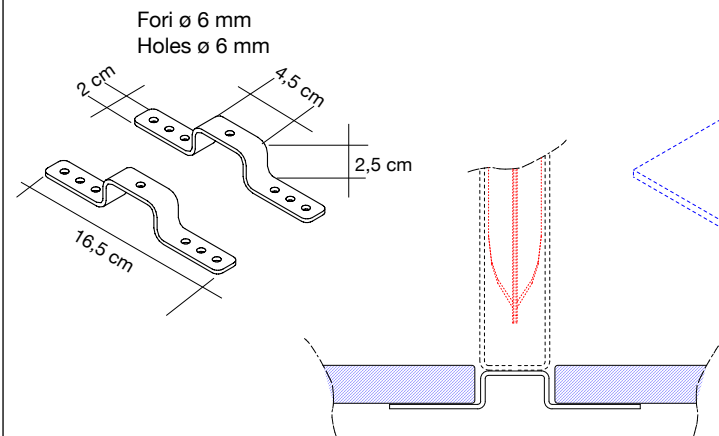
Bianco opaco
Mat white
Blanc mat
Blanco mate
Mattweiß

1 coppia / 1 pair
1 paire / 1 pare
1 Paar

Paire d'étriers en acier peint époxy pour fixation sur le bureau par des vis (pas incluses). Jonctions au panneau Mitesco et couvertures en technopolymère gris ou blanc. **Pour panneaux Mitesco Desk page 32.**

Par de abrazaderas de acero recubierto epoxi para fijación sobre el plan del escritorio por medio de tornillos (no incluidos). Enganches al panel Mitesco y coberturas de polímero gris o blanco. **Para panels Mitesco Desk pag. 32.**

1 Paar Halterungen aus pulverbeschichtetem Stahl zur Befestigung auf der Tischplatte durch Schrauben (nicht inkludiert). Mitesco-Panelbefestigungen und Abdeckungen aus grauem oder weissem Technopolymer. **Für Mitesco Desk Paneele, Seite 32.**



7S100-GA

Grigio argento
Silver grey
Gris argenté
Gris plata
Silbergrau

1 coppia / 1 pair
1 paire / 1 pare
1 Paar

Da utilizzare con staffe 7M511-GA / 7M511-BO.

To be used with brackets 7M511-GA / 7M511-BO.

Utiliser avec étriers 7M511-GA / 7M511-BO.

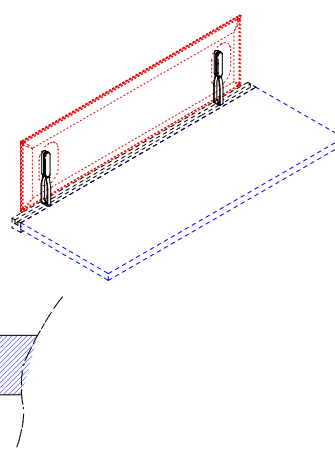
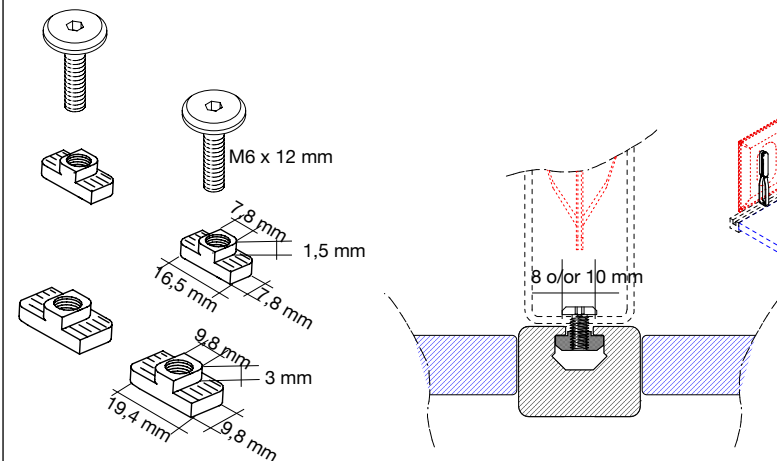
Utilización con abrazaderas 7M511-GA / 7M511-BO.

7S100-BO

Bianco opaco
Mat white
Blanc mat
Blanco mate
Mattweiß

1 coppia / 1 pair
1 paire / 1 pare
1 Paar

Zur Verwendung mit den Halterungen 7M511-GA / 7M511-BO.



7S120

2 coppie / 2 pairs
2 paires / 2 pare
2 Paar

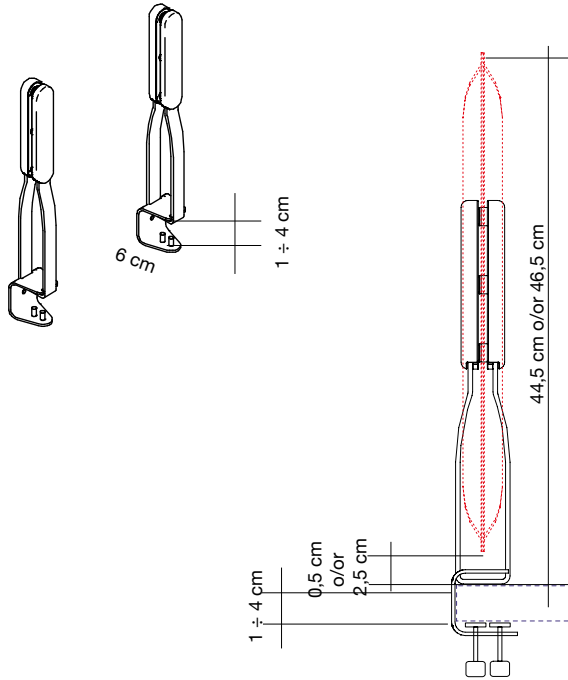
Dadi e viti per profili in alluminio con cava da 8 o 10 mm. Da utilizzare con staffe 7M511-GA / 7M511-BO.

Nuts and screws for aluminum profiles with hollow 8 or 10 mm. To be used with brackets 7M511-GA / 7M511-BO.

Écrous et vis pour profils en aluminium avec fente de 8 ou 10 mm. À utiliser avec étriers 7M511-GA / 7M511-BO.

Tuercas y tornillos para perfiles de aluminio con huecos 8 o 10 mm. Utilización con abrazaderas 7M511-GA / 7M511-BO.

Muttern und Schrauben für Aluminium-Profil mit Nut zu 8 oder 10 mm. Mit Halterungen 7M511-GA / 7M511-BO zu verwenden.

**7M5100-GA**

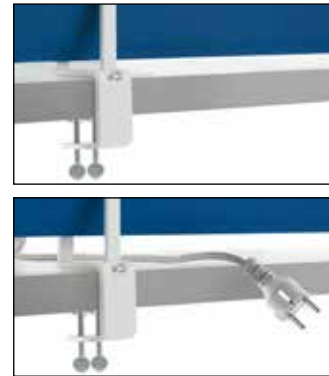
Grigio argento
Silver grey
Gris argenté
Gris plata
Silbergrau

1 coppia / 1 pair
1 paire / 1 pare
1 Paar

7M5100-BO

Bianco opaco
Mat white
Blanc mat
Blanco mate
Mattweiß

1 coppia / 1 pair
1 paire / 1 pare
1 Paar



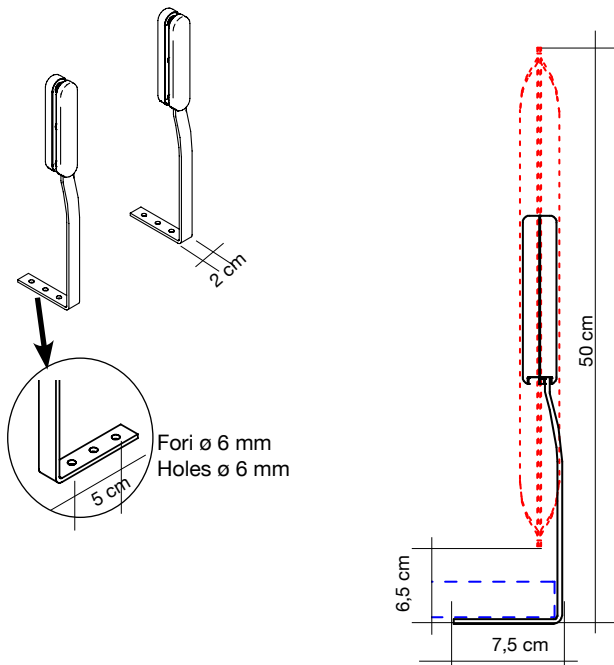
Coppia staffe con morsetto in acciaio verniciato con polveri epossidiche per fissaggio al piano della scrivania.
Attacchi al pannello Mitesco e coperture in tecnopolimero grigio o bianco. **Per pannelli Mitesco Desk pag. 32.**

Pair of brackets with clamp in powder-coated steel for connection to the desk top. Mitesco panel connections and front covers in grey or white high-tech polymer. **For Mitesco Desk panels page 32.**

Paire d'étriers avec étau en acier peint époxy pour fixation au bureau. Jonctions au panneau Mitesco et couvertures en technopolymère gris ou blanc. **Pour panneaux Mitesco Desk page 32.**

Par de abrazaderas con sujetador de acero recubierto epoxi para fijación al plan del escritorio.
Enganches al panel Mitesco y coberturas de polímero gris o blanco. **Para panels Mitesco Desk pag. 32.**

1 Paar Halterungen aus pulverbeschichtetem Stahl mit Klemmen zur Befestigung an der Tischplatte. Mitesco-Paneelbefestigungen und Abdeckungen aus grauem oder weissem Technopolymer. **Für Mitesco Desk Paneele, Seite 32.**

**7M515-GA**

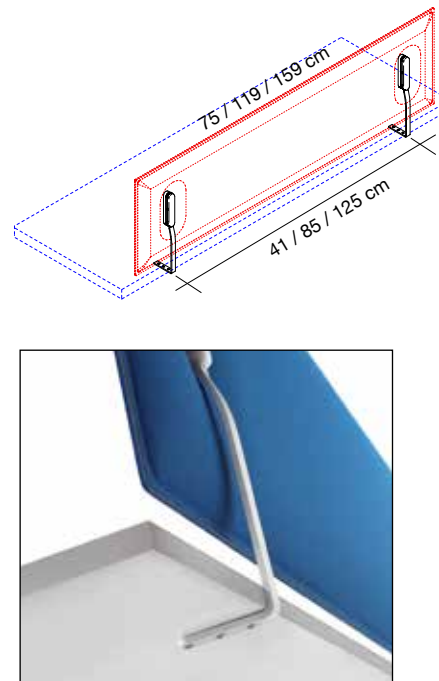
Grigio argento
Silver grey
Gris argenté
Gris plata
Silbergrau

1 coppia / 1 pair
1 paire / 1 pare
1 Paar

7M515-BO

Bianco opaco
Mat white
Blanc mat
Blanco mate
Mattweiß

1 coppia / 1 pair
1 paire / 1 pare
1 Paar



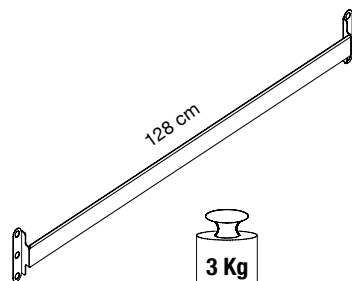
Coppia staffe in acciaio verniciato con polveri epossidiche per fissaggio sotto il piano della scrivania tramite viti (non include).
Attacchi al pannello Mitesco e coperture in tecnopolimero grigio o bianco. **Per pannelli Mitesco Desk pag. 32.**

Pair of brackets in powder-coated steel to be fixed under the desk top with screws (not included). Mitesco panel connections and front covers in grey or white high-tech polymer. **For Mitesco Desk panels page 32.**

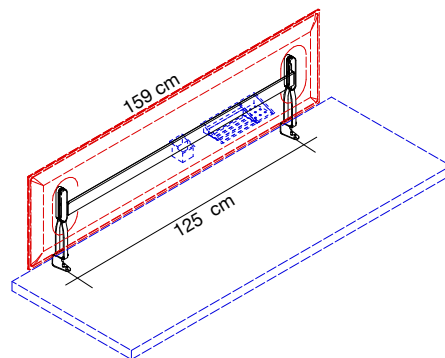
Paire d'étriers en acier peint époxy pour fixation au dessous du le bureau par des vis (pas incluses). Jonctions au panneau Mitesco et couvertures en technopolymère gris ou blanc. **Pour panneaux Mitesco Desk page 32.**

Par de abrazaderas de acero recubierto epoxi para fijación debajo el plan del escritorio por medio de tornillos (no incluidos). Enganches al panel Mitesco y coberturas de polímero gris o blanco. **Para panels Mitesco Desk pag. 32.**

1 Paar Halterungen aus pulverbeschichtetem Stahl zur Befestigung unter der Tischplatte durch Schrauben (nicht inkludiert). Mitesco-Paneelbefestigungen und Abdeckungen aus grauem oder weissem Technopolymer. **Für Mitesco Desk Paneele, Seite 32.**



Portata massima
Maximum load



7M546-GA
Grigio argento
Silver grey
Gris argenté
Gris plata
Silbergrau

7M546-BO
Bianco opaco
Mat white
Blanc mat
Blanco mate
Mattweiß

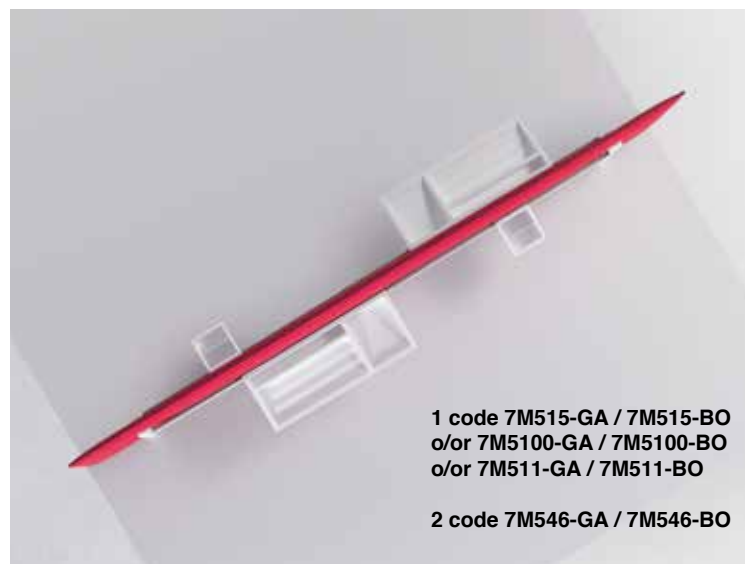
Barra porta accessori Desk-Up realizzata in acciaio verniciato con polveri epossidiche.
Da utilizzare con staffe 7M5100-GA / 7M5100-BO / 7M515-GA / 7M515-BO

Epoxy powder-coated steel toolbar for Desk-Up accessories.
To be used with brackets 7M5100-GA / 7M5100-BO / 7M515-GA / 7M515-BO.

Profil pour accessoires Desk-Up en acier peint en époxy.
Utiliser avec étriers 7M5100-GA / 7M5100-BO / 7M515-GA / 7M515-BO.

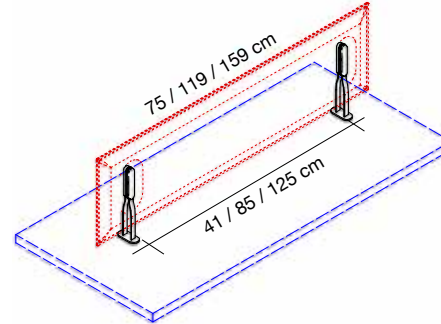
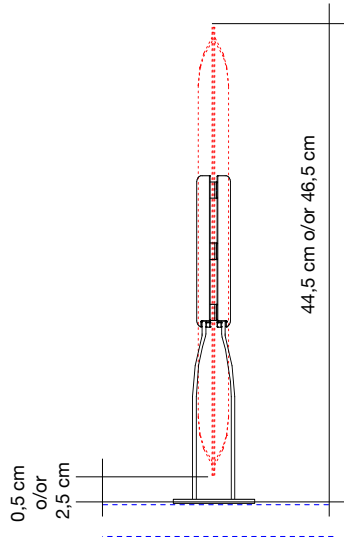
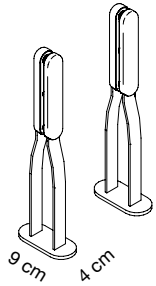
Perfil para accesorios Desk-Up realizado de acero recubierto epoxi.
Utilizacion con abrazaderas 7M5100-GA / 7M5100-BO / 7M515-GA / 7M515-BO.

Systemschiene aus pulverbeschichtetem Stahl für Desk-Up-Schalen. Zur Verwendung mit den Halterungen 7M5100-GA / 7M5100-BO / 7M515-GA / 7M515-BO.



1 code 7M515-GA / 7M515-BO
o/or 7M5100-GA / 7M5100-BO
o/or 7M511-GA / 7M511-BO

2 code 7M546-GA / 7M546-BO

**7M517-GA**

Grigio argento
Silver grey
Gris argenté
Gris plata
Silbergrau

1 coppia / 1 pair
1 paire / 1 pare
1 Paar

7M517-BO

Bianco opaco
Mat white
Blanc mat
Blanco mate
Mattweiß

1 coppia / 1 pair
1 paire / 1 pare
1 Paar

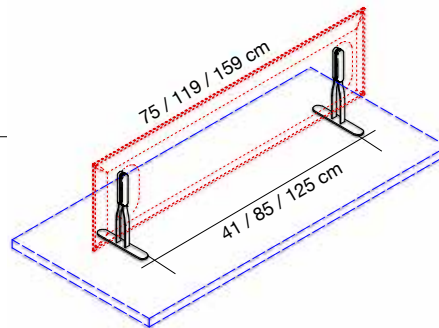
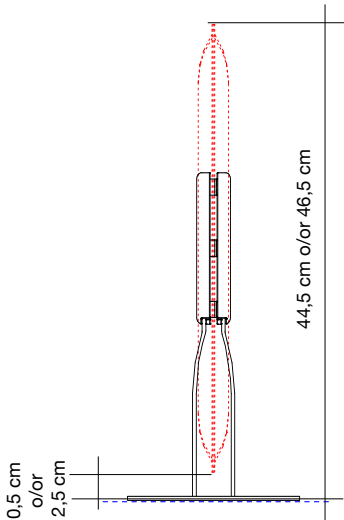
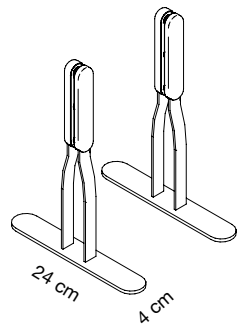
Coppia staffe con base in acciaio verniciato con polveri epossidiche per fissaggio al piano della scrivania. Fissaggio al piano obbligatorio a cura del cliente. Scegliere il tipo di fissaggio / incollaggio idoneo alla superficie del piano. Attacchi al pannello Mitesco e coperture in tecnopolimero grigio o bianco. **Per pannelli Mitesco Desk pag. 32.**

Pair of brackets with base in powder coated steel for fixing to the desk top. Mandatory fastening to the top at customer's care. Choose the most suitable connection/gluing for the surface. Mitesco panel connections and front covers in grey or white high-tech polymer. **For Mitesco Desk panels p. 32.**

Paire d'étriers avec base en acier peint en époxy à fixer au dessus du bureau. Fixation au dessus obligatoire de la part du client. Choisir le type d'accrochage/collage adapté à la surface du dessus. Accrochages au panneau Mitesco et couvertures en technopolymère gris ou blanc. **Pour panneaux Mitesco Desk page 32.**

Par de abrazaderas con base de acero recubierto epoxi para fijacion al plan del escritorio. Enganche al plano obligatorio por parte del cliente. Elegir el tipo de sujetador / enlace lo mas adecuado para la superficie del plano. Enganches al panel Mitesco y coberturas en polimero gris o blanco. **Para panels Mitesco Desk pag. 32.**

1 Paar Halterungen mit Standfüßen aus pulverbeschichtetem Stahl zur Befestigung auf der Tischplatte. Befestigung durch den Kunden unbedingt erforderlich. Wählen Sie die am besten geeignete Art der Verbindung/Verklebung für die betreffende Oberfläche. Mitesco-Paneelbefestigungen und Abdeckungen aus grauem oder weißem Technopolymer. **Für Mitesco Desk Paneele, Seite 32.**

**7M519-GA**

Grigio argento
Silver grey
Gris argenté
Gris plata
Silbergrau

1 coppia / 1 pair
1 paire / 1 pare
1 Paar

7M519-BO

Bianco opaco
Mat white
Blanc mat
Blanco mate
Mattweiß

1 coppia / 1 pair
1 paire / 1 pare
1 Paar

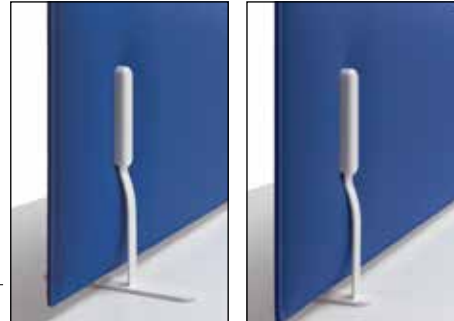
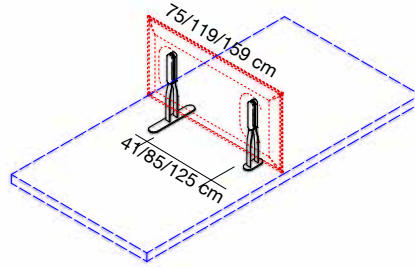
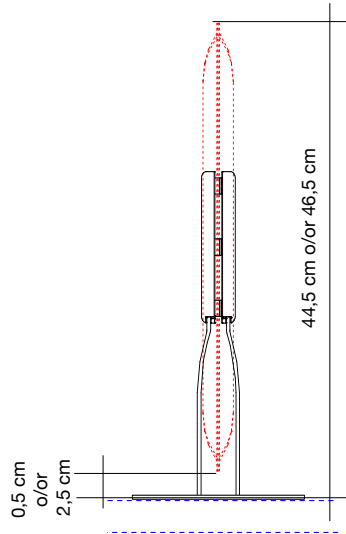
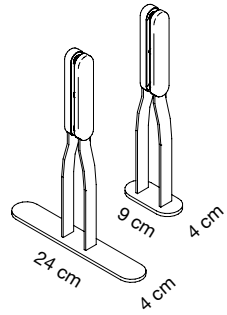
Coppia staffe con base in acciaio verniciato con polveri epossidiche per appoggio al piano della scrivania. Attacchi al pannello Mitesco e coperture in tecnopolimero grigio o bianco. **Per pannelli Mitesco Desk pag. 32.**

Pair of brackets with base in powder coated steel for desk top stand. Mitesco panel connections and front covers in grey or white high-tech polymer. **For Mitesco Desk panels page 32.**

Paire d'étriers avec base en acier peint en époxy à poser sur le dessus du bureau. Accrochages au panneau Mitesco et couvertures en technopolymère gris ou blanc. **Pour panneaux Mitesco Desk page 32.**

Par de abrazaderas con base de acero recubierto epoxi para apoyar al escritorio. Enganches al panel Mitesco y coberturas en polimero gris o blanco. **Para panels Mitesco Desk pag. 32.**

Paar Halterungen mit Standfüßen aus pulverbeschichtetem Stahl zur Aufstellung auf der Tischplatte. Mitesco-Paneelbefestigungen und Abdeckungen aus grauem oder weißem Technopolymer. **Für Mitesco Desk Paneele, Seite 32.**



7M518-GA

Grigio argento
Silver grey
Gris argenté
Gris plata
Silbergrau

1 coppia / 1 pair
1 paire / 1 pare
1 Paar

7M518-BO

Bianco opaco
Mat white
Blanc mat
Blanco mate
Mattweiß

1 coppia / 1 pair
1 paire / 1 pare
1 Paar

Coppia staffe con base in acciaio verniciato con polveri epossidiche per appoggio al piano della scrivania.
Attacchi al pannello Mitesco e coperture in tecnopolimero grigio o bianco. **Per pannelli Mitesco Desk pag. 32.**

Pair of brackets with base in powder coated steel for desk top stand.

Mitesco panel connections and front covers in grey or white high-tech polymer. **For Mitesco Desk panels page 32.**

Paire d'étriers avec base en acier peint en époxy à poser sur le dessus du bureau.

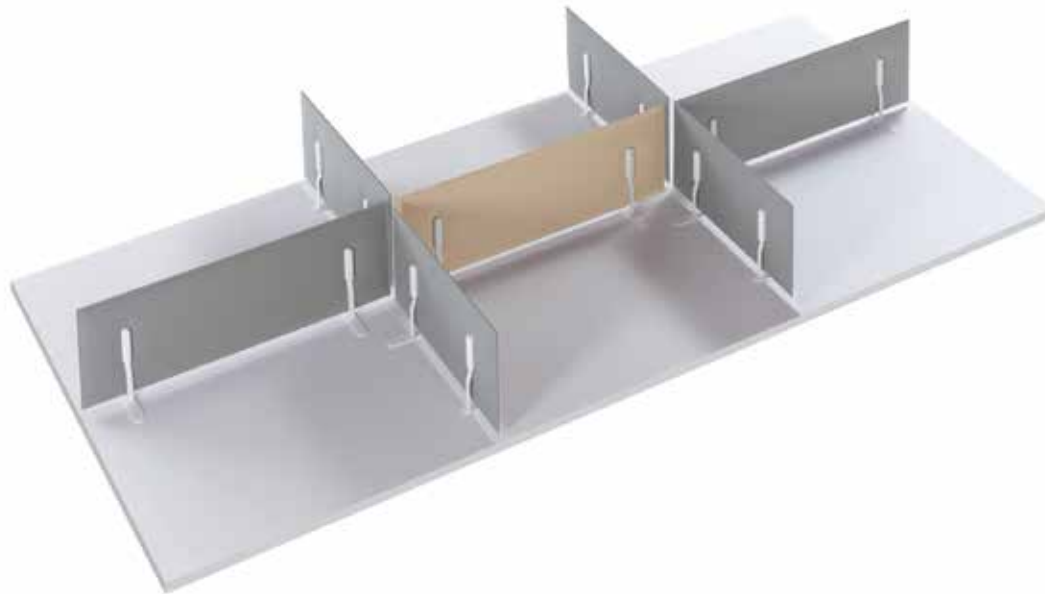
Accrochages au panneau Mitesco et couvertures en technopolymère gris ou blanc. **Pour panneaux Mitesco Desk page 32.**

Par de abrazaderas con base de acero recubierto epoxi para apoyar al escritorio.

Enganches al panel Mitesco y coberturas en polímero gris o blanco. **Para panels Mitesco Desk pag. 32.**

Paar Halterungen mit Standfüßen aus pulverbeschichtetem Stahl zur Aufstellung auf der Tischplatte.

Mitesco-Panelbefestigungen und Abdeckungen aus grauem oder weißem Technopolymer. **Für Mitesco Desk Paneele, Seite 32.**



Deze informatie is afkomstig van de website van Zero-Z design / Akoestiekexpert.nl.

Voor vragen, toelichting en meer informatie kunt u contact opnemen met:

Zero-Z design

Jasmijnstraat 6a	Modem 20b
3732 EC De Bilt	7741 MJ Coevorden

T +31 (0)30 2201297

F +31 (0)30 2210692

E info@zero-z-design.nl

W www.zero-z-design.nl

www.akoestiekexpert.nl

