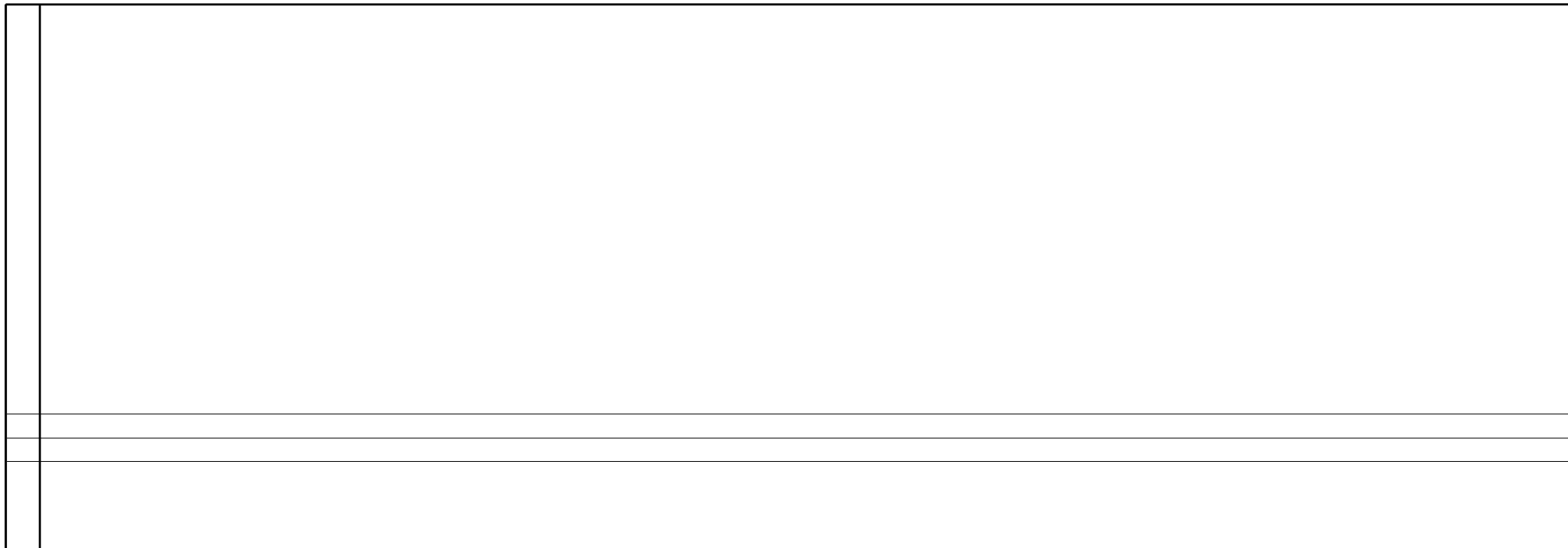


**PRODUCTS LIST**

# **INTERIORS**

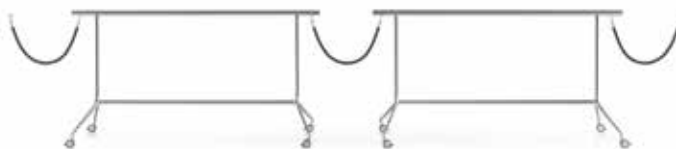
**Caimi**



**SPEECH BARRIER**



**1STR12-C**



**1STR/C-N**

**CD.**

**PR.**

**CL.**

**DS.**

C

N

Transenna in acciaio cromato, con basi in alluminio lucidato montata su ruote con freno e struttura portante in acciaio cromato.  
 Room divider chrome-plated steel, with polished aluminum bases mounted on casters with stoppers and chrome-plated steel support structure.  
 Séparateur en acier chromé, avec bases en aluminium poli montées sur des roulettes avec frein et structure portante en acier chromé.  
 Mampara de acero cromado, con bases de aluminio brillante montadas sobre ruedas con freno y estructura portante de acero cromado.  
 Trennbarriere aus verchromtem Stahl, Untergestell aus poliertem Aluminium auf Rollen mit Bremsen und Halterung aus verchromtem Stahl.

Cordone con moschettoni terminali in metallo satinato.  
 Rope with satin-metal carabiner end fittings.  
 Cordon avec mousquetons d'extrémité en métal satiné.  
 Cordón rematado con mosquetones en metal satinado.  
 Kordel mit Karabiner aus mattem Metall.

<p><b>1SL0710-C</b></p>	<p><b>1SL1215-C</b></p>	<p><b>1SLM0710-C</b></p>	<p><b>1SLM1215-C</b></p>
<p>CD.</p>	<p>CD.</p>	<p>CD.</p>	<p>CD.</p>
<p>PR.</p>	<p>PR.</p>	<p>PR.</p>	<p>PR.</p>
<p>CL.</p>	<p>CL.</p>	<p>CL.</p>	<p>CL.</p>
<p>DS. Piano scrivibile in laminato colore bianco, con basi in alluminio lucidato montata su ruote con freno e struttura portante in acciaio cromato Writable laminate white top, with polished aluminum bases mounted on casters with stoppers and chrome-plated steel support structure Surface inscriptible en stratifié blanc, avec bases en aluminium poli montée sur des roulettes avec frein et structure portante en acier chromé Tablero de escritura en laminado blanco, con bases de aluminio brillante montada sobre ruedas con freno y estructura portante de acero cromado Schreibtafeln aus weißem Laminat, Untergestell aus poliertem Aluminium auf Rollen mit Bremsen und Halterung aus verchromtem Stahl</p>		<p>DS. Piano scrivibile MAGNETICO in laminato colore bianco, con basi in alluminio lucidato montata su ruote con freno e struttura portante in acciaio cromato Writable MAGNETIC laminate top, with polished aluminum bases mounted on casters with stoppers and chrome-plated steel support structure Surface inscriptible MAGNETIQUE en stratifié blanc, avec bases en aluminium poli sur des roulettes avec frein et structure portante en acier chromé Tablero de escritura MAGNÉTICO en laminado blanco, con bases de aluminio brillante montada sobre ruedas con freno y estructura portante de acero cromado MAGNETISCH Schreibtafeln aus weißem Laminat, Untergestell aus poliertem Aluminium auf Rollen mit Bremsen und Halterung aus verchromtem Stahl</p>	

	<p><b>1ME204</b></p>		<p><b>1SL/PP-BO</b></p>
<p>CD.</p>	<p>CD.</p>	<p>CD.</p>	<p>CD.</p>
<p>PR.</p>	<p>PR.</p>	<p>PR.</p>	<p>PR.</p>
<p>CL.</p>	<p>CL.</p>	<p>CL.</p>	<p>CL.</p>
<p>DS. Supporto asportabile in acciaio verniciato con dettagli in alluminio per blocchi carta (non inclusi) Removable support in powder coated steel with aluminium details for notebooks (not included) Support amovible en acier peint avec détails en aluminium pour bloc-papier (pas inclus) Acero pintado soporte extraíble con detalles de aluminio para blochs de papel (no incluidas) Abnehmbarer Halter aus beschichtetem Stahl mit Aluminiumdetails für Papierblock (nicht enthalten)</p>		<p>DS. Portapennarelli in acciaio verniciato con polveri epossidiche Powder-coated steel penholder Porte-stylo en acier peint en époxy Portalápices en acero pintado con polvos epoxídicos Stiftablage aus pulverbeschichtetem Stahl</p>	

Fronte  
Front  
Avant  
Delantero  
Vorderseite

120 cm


180 cm

150 cm

60 cm

123 cm

Retro  
Back  
Arrière  
Trasero  
Rückseite



**SOUND ABSORBING PANELS**

Tessuto asportabile e lavabile  
Removable and washable fabric  
Tissu amovible et lavable  
Tejido extraíble y lavable  
Abnehmbares und waschbares Gewebe

**CD.**

**PR.**

**CL.**

**DS.**

1SL1216-C

C

Piano scrivibile in laminato colore bianco, con basi in alluminio lucidato montata su ruote con freno e struttura portante in acciaio cromato. Con elemento fonoassorbente in tessuto acustico Snowsound Fiber Textiles con imbottitura in fibre di poliestere.  
Writable laminate white top, with polished aluminum bases mounted on casters with stoppers and chrome-plated steel support structure. Fitted with a sound-absorbing sheet made from Snowsound Fiber Textiles with polyester fiber padding.  
Surface inscriptible en stratifié blanc, avec bases en aluminium poli montée sur des roulettes avec frein et structure portante en acier chromé. Complétées par un élément anti-bruit en tissu acoustique Snowsound Fiber Textiles avec rembourrage en fibres de polyester.  
Tablero de escritura en laminado blanco, con bases de aluminio brillante montada sobre ruedas con freno y estructura portante de acero cromado. Completado con un elemento fonoabsorbente de tejido acústico Snowsound Fiber Textiles acolchado de fibras de poliéster.  
Schreibtafeln aus weißem Laminat, Untergestell aus poliertem Aluminium auf Rollen mit Bremsen und Halterung aus verchromtem Stahl. Die Schreibflächen können durch eine mit Polyester gefüllte Schalldämpf-Platte aus Snowsound-Fiber-Textiles-Gewebe versehen werden

Fronte  
Front  
Avant  
Delantero  
Vorderseite

120 cm


180 cm

150 cm

60 cm

123 cm

Retro  
Back  
Arrière  
Trasero  
Rückseite



**SOUND ABSORBING PANELS**

Tessuto asportabile e lavabile  
Removable and washable fabric  
Tissu amovible et lavable  
Tejido extraíble y lavable  
Abnehmbares und waschbares Gewebe

**CD.**

**PR.**

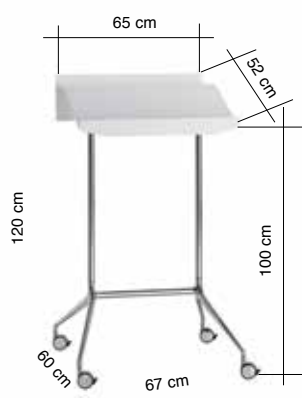
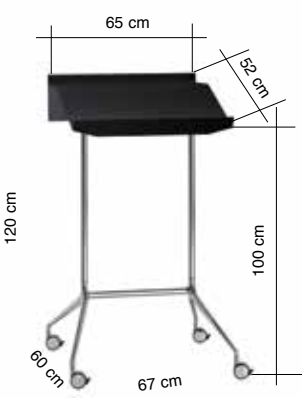

**CL.**

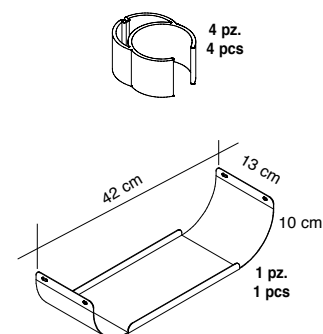

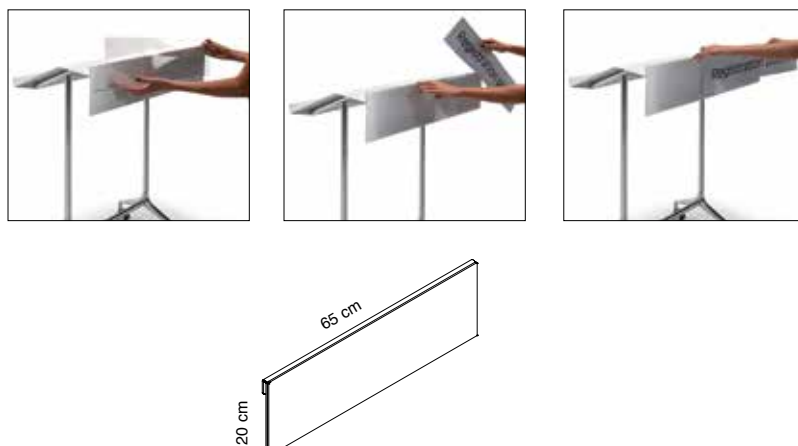
**DS.**

1SLM1216-C

C

Piano scrivibile MAGNETICO in laminato colore bianco, con basi in alluminio lucidato montata su ruote con freno e struttura portante in acciaio cromato. Con elemento fonoassorbente in tessuto acustico Snowsound Fiber Textiles con imbottitura in fibre di poliestere.  
Writable MAGNETIC laminate top, with polished aluminum bases mounted on casters with stoppers and chrome-plated steel support structure. Fitted with a sound-absorbing sheet made from Snowsound Fiber Textiles with polyester fiber padding.  
Surface inscriptible MAGNETIQUE en stratifié blanc, avec bases en aluminium poli sur des roulettes avec frein et structure portante en acier chromé. Complétées par un élément anti-bruit en tissu acoustique Snowsound Fiber Textiles avec rembourrage en fibres de polyester.  
Tablero de escritura MAGNÉTICO en laminado blanco, con bases de aluminio brillante con ruedas con freno y estructura portante de acero cromado. Completado con un elemento fonoabsorbente de tejido acústico Snowsound Fiber Textiles acolchado de fibras de poliéster.  
MAGNETISCH Schreibtafeln aus weißem Laminat, Untergestell aus poliertem Aluminium auf Rollen mit Bremsen und Halterung aus verchromtem Stahl. Die Schreibflächen können durch eine mit Polyester gefüllte Schalldämpf-Platte aus Snowsound-Fiber-Textiles-Gewebe versehen werden.

	 <p><b>1SP07-CBO</b></p>	 <p><b>1SP07-CN</b></p>		
CD.				
PR.				
CL.	BO	N		
DS.	<p>Leggio in alluminio verniciato con polveri epossidiche, con basi in alluminio lucidato montata su ruote con freno e struttura portante in acciaio cromato.                  Bookstand in powder-coated aluminum, with polished aluminium bases mounted on casters with stoppers and chrome-plated steel support structure.                  Pupitre en aluminium peint en époxy, avec bases en aluminium poli montées sur des roulettes avec frein et structure portante en acier chromé.                  Atril de aluminio pintado con polvos epoxi, con bases de aluminio brillante montadas sobre ruedas con freno y estructura portante de acero cromado.                  Rednerpult aus pulverbeschichtetem Aluminium, Untergestell aus poliertem Aluminium auf Rollen mit Bremsen und Halterung aus verchromtem Stahl.</p>			

	 <p><b>1SP07/PC-BO</b></p>	 <p><b>1SP07/PC-N</b></p>	 <p><b>1SP07/S</b></p>
CD.			
PR.			
CL.	BO	N	T
DS.	<p>Vaschetta in acciaio verniciato con polveri epossidiche per l'alloggiamento dei cavi e 4 anelli passacavi in tecnopolimero applicabili al leggio cod.                  Steel tray painted with epoxy powders for housing the cables and 4 technopolymer cable rings applicable to the bookstand structure cod.:                  Bac en acier peint en époxy pour le logement des câbles et 4 anneaux passécâbles en technopolymère à appliquer à la structure du pupitre réf.:                  Bandeja de acero recubierta en epoxi para el alojar los cables y 4 anillos de cable de tecnopolimero aplicables a la estructura del atril código                  Epoxipulver beschichtetem Stahlwanne zur Aufnahme von Kabeln und 4 Technopolymer-Kabelverschraubungen für den Aufbau des Rednerpultes Code  <b>1SP07-CBO e 1SP07-CN</b></p>		<p>Espositore a busta in metacrilato trasparente per leggio cod.                  Transparent methacrylate envelope like display for bookstand cod.                  Présentoir à enveloppe en méthacrylate transparent pour pupitre réf.                  Pantalla a sobre de metacrilato transparente para soporte de voz cód.                  Methacrylat-Display für Rednerpult Art.Nr.  <b>1SP07-CBO e 1SP07-CN</b></p>



Deze informatie is afkomstig van de website van Zero-Z design / Akoestiekexpert.nl.

Voor vragen, toelichting en meer informatie kunt u contact opnemen met:

### **Zero-Z design**

Jasmijnstraat 6a	Modem 20b
3732 EC De Bilt	7741 MJ Coevorden

**T** +31 (0)30 2201297

**F** +31 (0)30 2210692

**E** [info@zero-z-design.nl](mailto:info@zero-z-design.nl)

**W** [www.zero-z-design.nl](http://www.zero-z-design.nl)

[www.akoestiekexpert.nl](http://www.akoestiekexpert.nl)

