

PRODUCTS LIST

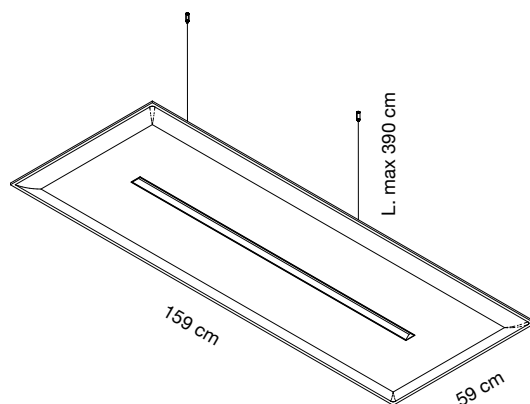
SNOWSOUND

Caimi

Bianco
White
Blanc

0001

7TS1606-0001



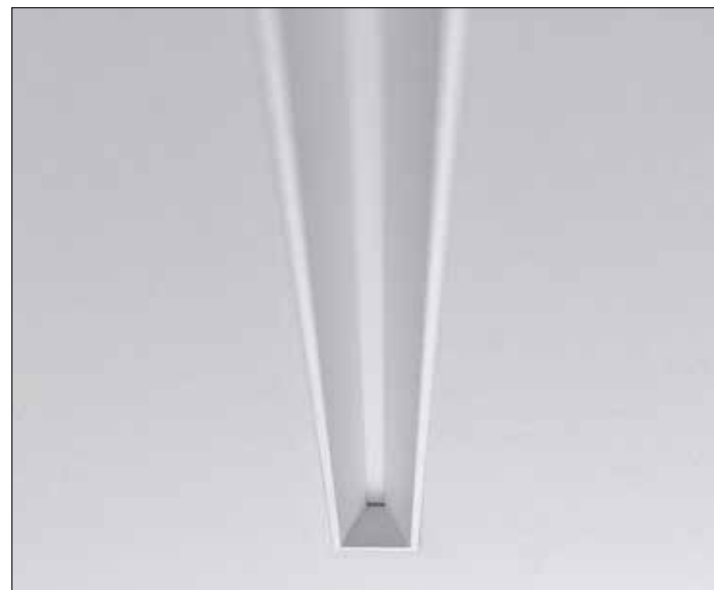
Pannelli con imbottitura interna in poliester a **densità variabile** Snowsound® Technology. Rivestimento esterno in tessuto di poliester Trevira CS®. Con sorgente luminosa a LED da 45W, 3000K, particolarmente arretrata all'interno del profilo per ridurre l'abbagliamento diretto. Il corpo illuminante è realizzato in alluminio verniciato e sospeso a soffitto tramite due cavi regolabili in altezza. Cavo di alimentazione L. 390 cm. **OPZIONALE: rosone, vedi pag. 200**

Panel with polyester internal padding with Snowsound® Technology **variable density**. Polyester covering in Trevira CS® fabric. With a 45W, 3000K LED light source deeply recessed in the housing to reduce direct glare. The lighting fixture is made of coated aluminium and is suspended from the ceiling by means of two height-adjustable cables. Power cable L. 390 cm. **OPTIONAL: ceiling rose, see page 200**

Panneau avec rembourrage interne en polyester à **densité variable** Snowsound® Technology. Revêtement externe en tissu de polyester Trevira CS®. Avec source lumineuse à LED à 45W, 3000K particulièrement en retrait à l'intérieur du profil pour réduire l'éblouissement direct. Le corps lumineux est en aluminium et est suspendu au plafond par deux câbles à hauteur réglable. Câble d'alimentation L.390 cm. **OPTIONNEL: rosace, voir page 200**

Panel con acolchado interior de poliéster de **densidad variable** Snowsound® Technology. Revestimiento exterior en tejido de poliéster Trevira CS®. La fuente de luz de LED de 45 W, 3000K, muy desplazada hacia atrás en el interior del perfil, permite disminuir el deslumbramiento directo. El cuerpo de iluminación es de aluminio pintado y cuelga del techo gracias a dos cables regulables en altura. Cable de alimentación de 390 cm de largo. **OPCIONAL: rosetón, pag. 200**

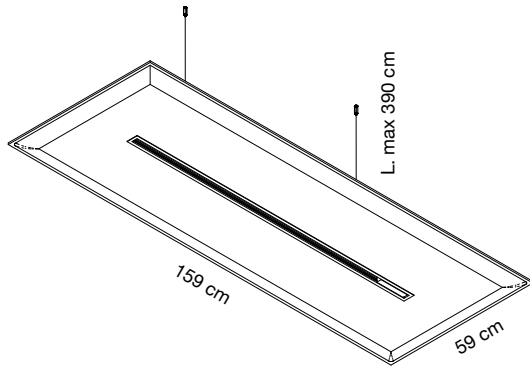
Paneel mit Polyester-Füllmaterial von **unterschiedlicher Dichte** Snowsound® Technology. Polyester-Bezug aus Trevira CS®-Material. Mit 45 W, 3000K LED-Lichtquelle, die besonders tief im Profil versenkt ist, um eine direkte Blendung zu vermeiden. Der Leuchtkörper ist aus Aluminium gefertigt und wird mit zwei höhenverstellbaren Seilen von der Decke abgehängt. Stromversorgungskabel L. 390 cm. **FAKULTATIV: rosette, Seite 200**



Bianco
White
Blanc

0001

7TST1606-0001



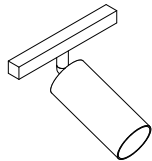
Pannelli con imbottitura interna in poliester a **densità variabile** Snowsound® Technology. Rivestimento esterno in tessuto di poliester Trevira CS®. Dotati di binario elettrificato 48V (driver remoto 60W) accessoriabile con corpi illuminanti cod. 7LGH1-B (max 4 pezzi). Il sistema è sospeso a soffitto tramite due cavi regolabili in altezza. Cavo di alimentazione L. 390 cm.

Panel with polyester internal padding with Snowsound® Technology **variable density**. Polyester covering in Trevira CS® fabric. With 48V electrified track (remote driver 60W) that can be accessorized with luminaires code 7LGH1-B (max 4 pcs.). The system is suspended from the ceiling by means of two height-adjustable cables. Power cable L. 390 cm.

Panneau avec rembourrage interne en polyester à **densité variable** Snowsound® Technology. Revêtement externe en tissu de polyester Trevira CS®. Avec rail électrique à 48 V (commande à distance 60W) avec possibilité d'ajouter des accessoires d'éclairage art. 7LGH1-B (max 4 pcs.). Ce système est suspendu au plafond avec deux câbles à hauteur réglable. Cable d'alimentation L.390 cm.

Panel con acolchado interior de poliéster de **densidad variable** Snowsound® Technology. Revestimiento exterior en tejido de poliéster Trevira CS®. Consta de una guía con alimentación eléctrica de 48 V (alimentador remoto 60W), a la que se le pueden añadir, como accesorios, los cuerpos de iluminación cod. 7LGH1-B (max 4 pz.). El sistema cuelga del techo gracias a dos cables regulables en altura. Cable de alimentación de 390 cm de largo.

Panel mit Polyester-Füllmaterial von **unterschiedlicher Dichte** Snowsound® Technology. Polyester-Bezug aus Trevira CS®-Material. Ausgestattet mit einer 48-V-Stromschiene (mit Remote-Treiber 60W), die mit Leuchtkörpern Art. 7LGH1-B (max. 4 Stück) bestückt werden kann. Das System wird mit zwei höhenverstellbaren Seilen von der Decke abgehängt. Stromversorgungskabel L. 390 cm.



7LGH1-B

Proiettore a LED da 12W, 3000K, orientabile sui due assi realizzato in alluminio verniciato. Per installazione su binario T-SYSTEM TRACK cod. 7ST1606-0001. Max 4 pezzi.

12W, 3000K LED projector made of coated aluminium that pivots on two axes. For installation on T-SYSTEM TRACK code 7ST1606-0001. Max 4 pcs.

Projecteur à LED de 12W, 3000K orientable sur deux axes en aluminium peint. Pour installation sur rail T-SYSTEM TRACK art. 7ST1606-0001. Max 4 pcs.

Proyector de LED de 12 W, 3000K de aluminio pintado, orientable a lo largo de dos ejes. Para instalarlo en la guía T-SYSTEM TRACK cod. 7ST1606-0001. Max 4 pz.

LED-Projektor zu 12 W, 3000K aus lackiertem Aluminium, in zwei Achsen verstellbar. Für die Montage auf T-SYSTEM TRACK Art. 7ST1606-0001. Max 4 Stück.

Deze informatie is afkomstig van de website van Zero-Z design / Akoestiekexpert.nl.

Voor vragen, toelichting en meer informatie kunt u contact opnemen met:

Zero-Z design

Jasmijnstraat 6a	Modem 20b
3732 EC De Bilt	7741 MJ Coevorden

T +31 (0)30 2201297

F +31 (0)30 2210692

E info@zero-z-design.nl

W www.zero-z-design.nl

www.akoestiekexpert.nl

