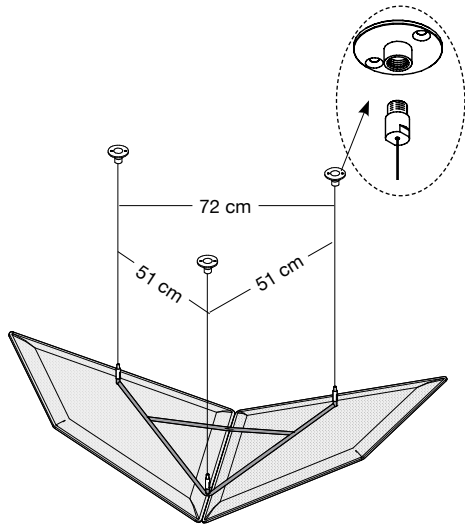


## **PRODUCTS LIST**

# **SNOWSOUND**

**Caimi**



Colore  
Colour

**Bianco**  
White  
Blanc  
0001

Codice/Code  
Prezzo/Price

7FV3002-0001

Colore  
Colour

**Arancione**  
Orange  
Orange  
4030

Codice/Code  
Prezzo/Price

7FV3002-4030

**Grigio argento**  
Silver grey  
Gris argenté  
8004

7FV3002-8004

**Rosso**  
Red  
Rouge  
4027

7FV3002-4027

**Grigio scuro**  
Dark grey  
Gris foncé  
8007

7FV3002-8007

**Verde chiaro**  
Light green  
Vert clair  
7004

7FV3002-7004

**Beige**  
Beige  
Beige  
1008

7FV3002-1008

**Verde**  
Green  
Vert  
7013

7FV3002-7013

**Tortora**  
Dove-grey  
Taupe  
2005

7FV3002-2005

**Blu**  
Blue  
Bleu  
6071

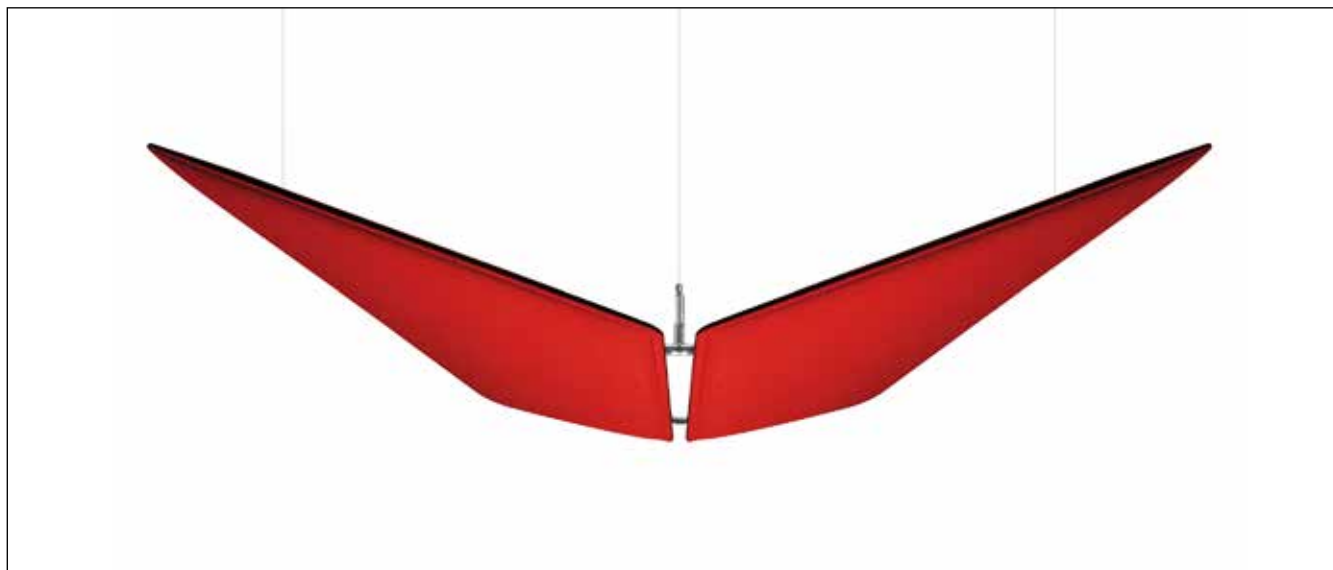
7FV3002-6071

**Giallo**  
Yellow  
Jaune  
3008

7FV3002-3008

**Nero**  
Black  
Noir  
8033

7FV3002-8033



**Descrizione**  
**Description**

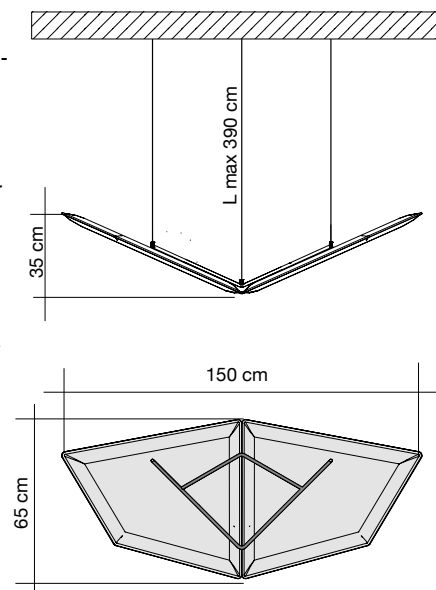
Pannelli con imbottitura interna in poliester a **densità variabile** Snowsound® Technology. Rivestimento esterno in tessuto di poliester Trevira CS®. Completi di struttura in acciaio cromato e kit per fissaggio a soffitto composto da: 3 piastre a soffitto a 2 fori - 3 cavi in acciaio - 3 attacchi per telaio.

Panel with polyester internal padding with Snowsound® Technology **variable density**. Polyester covering in Trevira CS® fabric. Equipped with chrome-plated steelframe and Kit for the ceiling fixing composed of: 3 ceiling plates with 2 holes - 3 steel cables, 3 hangings for frame.

Panneau avec rembourrage interne en polyester à **densité variable** Snowsound® Technology. Revêtement externe en tissu de polyester Trevira CS®. Fourni avec structure en acier chromé et kit d'accrochage au plafond composé de: 3 platines pour plafond à 2 trous - 3 câbles en acier - 3 accrochages pour cadre

Panel con acolchado interior de poliéster de **densidad variable** Snowsound® Technology. Revestimiento exterior en tejido de poliéster Trevira CS®. Completo de estructura de acero cromado y kit para el montaje al techo compuesto por: 3 placas de techo con 2 huecos - 3 cables de acero - 3 enganches para bastidor.

Panel mit Polyester-Füllmaterial von **unterschiedlicher Dichte** Snowsound® Technology. Polyester-Bezug aus Trevira CS®-Material. Ausgestattet mit Gestell aus verchromtem Stahl und Set für die Deckenbefestigung bestehend aus: 3 Deckenmontageplatten mit 2 Befestigungsbohrungen, 3 Stahlseile, 3 Befestigungen für den Rahmen.



Deze informatie is afkomstig van de website van Zero-Z design / Akoestiekexpert.nl.

Voor vragen, toelichting en meer informatie kunt u contact opnemen met:

**Zero-Z design**

Jasmijnstraat 6a	Modem 20b
3732 EC De Bilt	7741 MJ Coevorden

**T** +31 (0)30 2201297

**F** +31 (0)30 2210692

**E** [info@zero-z-design.nl](mailto:info@zero-z-design.nl)

**W** [www.zero-z-design.nl](http://www.zero-z-design.nl)

[www.akoestiekexpert.nl](http://www.akoestiekexpert.nl)

